



Zadora LED

RS049B LED-MS-40-5W-3000-GU10 ALU 50W

ZADORA LED - MASTER LED - 40 ° - 5 W - 3000 K - GU10 -
Aluminum - 50 W-equivalent

Zadora LED is een reeks verstelbare inbouwdownlights voor MASTER LEDspot-lampen. Ze worden geleverd in installatieklare KIT-uitvoeringen inclusief de MASTER LEDspot MV-lamp. MASTER LEDspot levert enorme energiebesparingen en minimaliseert de onderhoudskosten zonder afbreuk te doen aan de helderheid, wat eigenaren in staat stelt hun investering binnen één jaar terug te verdienen. De verstelbare uitvoering biedt een oriëntatie van 30° uit de verticale as. Beide lampen leveren een lichtstroom die overeenkomt met die van een 50 W halogeenlamp. Zadora LED-downlights zijn verkrijgbaar in verschillende kleurafwerkingen. Het onderhoud is gemakkelijk aangezien de lamp direct toegankelijk is.

Product gegevens

Algemene informatie		Optiektype	Bundelhoek 40°
Aantal lichtbronnen	1 [1 stuk]	Lichtbundelspreiding armatuur	40°
Code lampenfamilie	LED [MASTER LED]	Besturingsinterface	-
Bundelhoek lichtbron	40 °	Aansluiting	Schroefaansluitblok
Lampvermogen	5 W	Kabel	-
Kleur lichtbron	830 warmwit	IEC beschermingsklasse	Veiligheidsklasse II
Lampvoet	GU10 [GU10]	Gloedraadttest	Temperatuur 850 °C, duur 5 s
Kombipack	Lamp(en) meegeleverd	Brandbaarheidsmerkteken	Voor montage op normaal brandbare oppervlakken
Lichtbron vervangbaar	Ja	Typeomschrijving	50W [50 W-equivalent]
Aantal VSA-units	Nee	CE-markering	CE-markering
VSA	-	ENEC-merkteken	-
Driver/voedingsunit/transformator	PSR [Regelbare voedingsunit]	UL-merkteken	Nee
Driver meegeleverd	Ja	Garantieperiode	1 jaar

Zadora LED

Constante lichtopbrengst	No
Aantal producten op MCB	48
RoHS-merkteken	RoHS mark
Product Family Code	RS049B [ZADORA LED]

Bedrijfs- en Elektrische gegevens

Ingangsspanning	220 tot 240 V
Ingangsfrequentie	50 tot 60 Hz
Power Factor (min.)	0.7

Regelsystemen en Dimmers

Dimbaar	Ja
---------	----

Mechanische eigenschappen en Behuizing

Materiaal behuizing	Kunststof
Reflectormateriaal	-
Optisch materiaal	Polymethylmethacrylaat
Materiaal lichtkap/lens	Polycarbonaat
Materiaal VSA-unit	Metal
Bevestigingsmateriaal	Stainless steel
Afwerking lichtkap/lens	Mat
Hoogte armatuur	145 mm
Diameter armatuur	85 mm

Goedkeuring en Toepassing

IP-beschermingsklasse	IP 20 [Bescherming tegen vingers]
Slagvastheidcode	IK02 [0,2 J standaard]

Initiële prestaties (conform IEC)

Initiële lichtstroom	390 lm
Lichtstroomtolerantie	+/-10%
Initieel rendement LED-armatuur	78 lm/W

Initiële gecorreleerde kleurtemperatuur	3000 K
Initiële kleurweergave-index	80
Initiële kleurkwaliteit	(0.43, 0.40) SDCM <5
Initieel ingangsvermogen	5 W
Tolerantie energieverbruik	+/-10%

Prestaties gedurende de tijd (conform IEC)

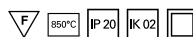
Uitvalpercentage driver na 5000 u	1.5 %
Mediaan nuttige levensduur L70B50	35000 h
Mediaan nuttige levensduur L80B50	20000 h
Mediaan nuttige levensduur L90B50	10000 h

Toepassingsomstandigheden

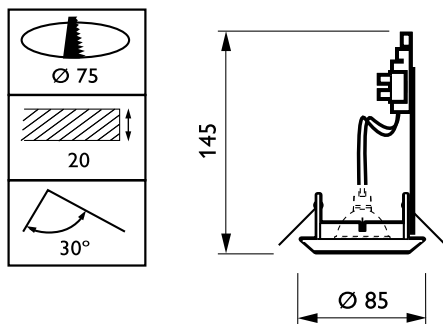
Bereik omgevingstemperatuur	-20 °C tot +45 °C
Gemiddelde omgevingstemperatuur	25 °C
Maximaal dimniveau	1% (depends on dimmer, ELV)
Geschikt voor willekeurig schakelen	Ja (aanwezigheidsdetectie en daglichtregeling)

Productgegevens

Volledige productcode	871869607016199
Productnaam voor bestelling	RS049B LED-MS-40-5W-3000-GU10 ALU 50W
EAN/UPC - Product	8718696070161
Bestelcode	07016199
Local Code	RS049B5340AL50
Numerator - Aantal per pak	1
Numerator - Dozen per buitendoos	36
Materiaalnr. (12NC)	910503910196
Netto gewicht (per stuk)	0.260 kg



Maatschets



Zadora LED RS049B

Zadora LED

