



Zadora LED

RS049B LED-MS-40-5W-3000-GU10 ALU 50W

MASTER LED - 40 ° - 5 W - 3000 K - GU10 - Aluminum - 50 W-equivalent

Zadora LED is een reeks verstelbare inbouwdownlights voor MASTER LEDspot-lampen. Ze worden geleverd in installatieklare KIT-uitvoeringen inclusief de MASTER LEDspot MV-lamp. MASTER LEDspot levert enorme energiebesparingen en minimaliseert de onderhoudskosten zonder afbreuk te doen aan de helderheid, wat eigenaren in staat stelt hun investering binnen één jaar terug te verdienen. De verstelbare uitvoering biedt een oriëntatie van 30° uit de verticale as. Beide lampen leveren een lichtstroom die overeenkomt met die van een 50 W halogeenlamp. Zadora LED-downlights zijn verkrijgbaar in verschillende kleurafwerkingen. Het onderhoud is gemakkelijk aangezien de lamp direct toegankelijk is.

Product gegevens

Algemene informatie	
Aantal lichtbronnen	1 [1 stuk]
Code lampenfamilie	LED [MASTER LED]
Bundelhoek lichtbron	40 °
Lampvermogen	5 W
Kleur lichtbron	830 warmwit
Lampvoet	GU10 [GU10]
Kombipack	Lamp(en) meegeleverd
Lichtbron vervangbaar	Ja
Aantal VSA-units	Nee
VSA	-
Driver/voedingsunit/transformatie	PSR [Regelbare voedingsunit]
Driver meegeleverd	Ja
Optiektype	Bundelhoek 40°
Lichtbundelspreiding armatuur	40°
Aansluiting	Schroefaansluitblok, 3-polig
IEC beschermingsklasse	Veiligheidsklasse II
Gloeidraadtest	Temperatuur 850 °C, duur 5 s
Brandbaarheidsmerkteken	Voor montage op normaal brandbare oppervlakken
Typeomschrijving	50W [50 W-equivalent]
CE-markering	CE-markering
UL-merkteken	Nee
Garantieperiode	1 jaar
Remarks	*-Per Lighting Europe guidance paper "Evaluating performance of LED based luminaires - January 2018": statistically there is no relevant difference in lumen maintenance between B50 and for example B10. Therefore

Zadora LED

	the median useful life (B50) value also represents the B10 value.
Constante lichtopbrengst	No
Aantal producten op MCB (16A type B)	48
RoHS-merkteken	RoHS mark

Bedrijfs- en Elektrische gegevens

Ingangsspanning	220 tot 240 V
Ingangsfrequentie	50 tot 60 Hz
Aanloopstroom	2 A
Duur aanloopstroom	82 ms
Power Factor (min.)	0.7

Regelsystemen en Dimmers

Dimbaar	Ja
---------	----

Mechanische eigenschappen en Behuizing

Materiaal behuizing	Kunststof
Reflectormateriaal	-
Optisch materiaal	Polymethylmethacrylaat
Materiaal lichtkap/lens	Polycarbonaat
Bevestigingsmateriaal	Stainless steel
Afwerking lichtkap/lens	Mat
Hoogte armatuur	145 mm
Diameter armatuur	85 mm
Kleur	Aluminum
Afmetingen (hoogte x breedte x diepte)	145 x NaN x NaN mm (5.7 x NaN x NaN in)

Goedkeuring en Toepassing

IP-beschermingsklasse	IP 20 [Bescherming tegen vingers]
Slagvastheidcode	IK02 [0,2 J standaard]

Initiële prestaties (conform IEC)

Initiële lichtstroom	375 lm
Lichtstroomtolerantie	+/-10%
Initieel rendement LED-armatuur	78 lm/W
Initiële gecorreleerde kleurtemperatuur	3000 K
Initiële kleurweergave-index	80
Initiële kleurkwaliteit	(0.43, 0.40) SDCM <5
Initieel ingangsvermogen	5 W
Tolerantie energieverbruik	+/-10%

Toepassingsomstandigheden

Bereik omgevingstemperatuur	-20 °C tot +45 °C
Performance ambient temperature Tq	25 °C
Maximaal dimniveau	1% (depends on dimmer, ELV)
Geschikt voor willekeurig schakelen	Ja

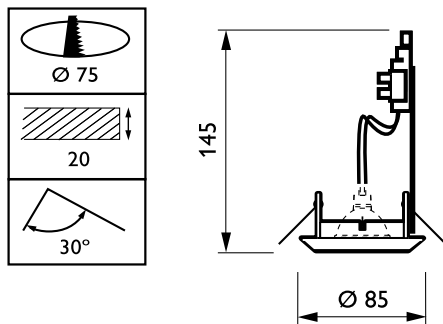
Productgegevens

Volledige productcode	871869607016199
Productnaam voor bestelling	RS049B LED-MS-40-5W-3000-GU10 ALU 50W
EAN/UPC - Product	8718696070161
Bestelcode	07016199
Local Code	RS049B5340AL50
Numerator - Aantal per pak	1
Numerator - Dozen per buitendoos	36
Materiaaln. (12NC)	910503910196
Netto gewicht (per stuk)	0,260 kg

850°C

IK 02

Maatschets



Zadora LED RS049B

Zadora LED

