



Zadora LED

RS049B LED-MS-40-5W-3000-GU10 ALU 50W

RS049B - MASTER LED - 40 ° - 5 W - 3000 K - GU10 - Aluminum - 50 W-equivalent

Zadora LED is een reeks verstelbare inbouwdownlights voor MASTER LEDspot-lampen. Ze worden geleverd in installatieklare KIT-uitvoeringen inclusief de MASTER LEDspot MV-lamp. MASTER LEDspot levert enorme energiebesparingen en minimaliseert de onderhoudskosten zonder afbreuk te doen aan de helderheid, wat eigenaren in staat stelt hun investering binnen één jaar terug te verdienen. De verstelbare uitvoering biedt een oriëntatie van 30° uit de verticale as. Beide lampen leveren een lichtstroom die overeenkomt met die van een 50 W halogeenlamp. Zadora LED-downlights zijn verkrijgbaar in verschillende kleurafwerkingen. Het onderhoud is gemakkelijk aangezien de lamp direct toegankelijk is.

Product gegevens

Algemene informatie		Kabel	
Aantal lichtbronnen	1 [1 stuk]	Kabel	Nee
Code lampenfamilie	LED [MASTER LED]	IEC beschermingsklasse	Safety class II (II)
Bundelhoek lichtbron	40 °	Kleur	Aluminum
Lampvermogen	5 W	Gloedraadtest	850/5 [Temperatuur 850 °C, duur 5 s]
Kleur lichtbron	830 warm white	Brandbaarheidsmerkteken	F [For mounting on normally flammable surfaces]
Lampvoet	GU10 [GU10]	Typeomschrijving	50W [50 W-equivalent]
Kombipack	Lamp(en) meegeleverd	CE-markering	CE-markering
Lichtbron vervangbaar	Ja	UL-merkteken	Nee
VSA	-	Product Family Code	RS049B
Driver/voedingsunit/transfomator	PSR [Regelbare voedingsunit]	Bedrijfs- en Elektrische gegevens	
Driver meegeleverd	Ja	Ingangsspanning	220 to 240 V
Aansluiting	SI [Schroefaansluitblok]		

Zadora LED

Ingangsfrequentie	50 tot 60 Hz
Regelsystemen en Dimmers	
Dimbaar	Ja
Mechanische eigenschappen en Behuizing	
Reflectormateriaal	-
Materiaal lichtkap/lens	Polycarbonate
Materiaal VSA-unit	Metal
Goedkeuring en Toepassing	
IP-beschermingsklasse	IP20 [Finger-protected]
Initiële prestaties (conform IEC)	
Initiële lichtstroom	390 lm
Lichtstroomtolerantie	+/-10%
Initieel rendement LED-armatuur	78 lm/W
Initiële gecorreleerde kleurtemperatuur	3000 K
Initiële kleurweergave-index	80
Initiële kleurkwaliteit	(0.43, 0.40) SDCM <5
Initieel ingangsvermogen	5 W
Tolerantie energieverbruik	+/-10%
Prestaties gedurende de tijd (conform IEC)	
Uitvalpercentage driver na 5000 u	1.5 %

Mediaan nuttige levensduur L70B50	35000 h
Mediaan nuttige levensduur L80B50	20000 h
Mediaan nuttige levensduur L90B50	10000 h

Toepassingsomstandigheden

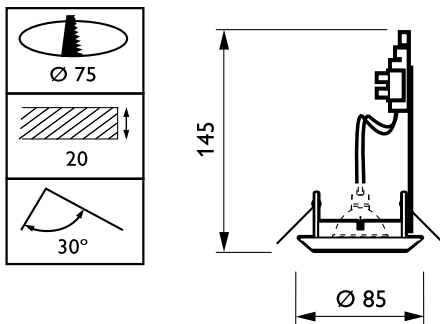
Bereik omgevingstemperatuur	-20 °C tot +45 °C
Gemiddelde omgevingstemperatuur	25 °C
Geschikt voor willekeurig schakelen	Ja (aanwezigheidsdetectie en daglichtregeling)

Productgegevens

Volledige productcode	871869607016199
Productnaam voor bestelling	RS049B LED-MS-40-5W-3000-GU10 ALU 50W
EAN/UPC - Product	8718696070161
Bestelcode	07016199
Local Code	RS049B5340AL50
Numerator - Aantal per pak	1
Numerator - Dozen per buitendoos	36
Materiaaln. (12NC)	910503910196
Netto gewicht (per stuk)	0.260 kg



Maatschets



Zadora LED RS049B

Zadora LED

