

PRODUCTINFORMATIEBLAD

SPOT ADJUST 4.50 W 3000 K WT

SPOT ADJUST | Inbouwspot, verstelbaar, ronde vorm



Toepassingsgebieden

- Vervanging van halogeenspots
- Algemene verlichting
- Hotelkamers
- Bars, restaurants
- Accentverlichting
- Galerijen, musea
- Woonruimte-interieurs

Productvoordelen

- Hoge lichtkracht
- Ontwerp komt overeen met de LEDVANCE DOWNLIGHT armaturenfamilie
- Energiebesparing van maximaal 90% vergeleken met halogeenlampspotlights
- Functioneel en minimalistisch ontwerp
- Eenvoudige en snelle installatie
- Externe driver voor meer flexibiliteit (compatibel met geselecteerde DALI drivers)
- 5 jaar garantie

Productkenmerken

- Kleurconsistentie begin: ≤ 4 SDCM
- Behuizingmateriaal: aluminium
- Lensmateriaal: PMMA

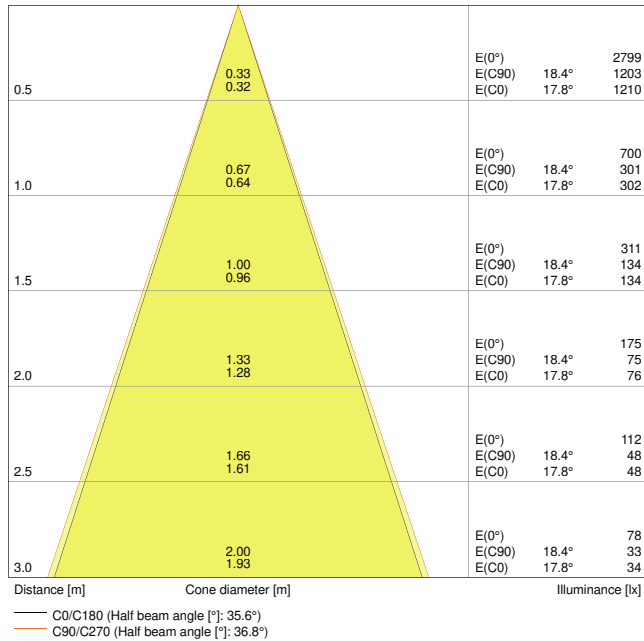


TECHNISCHE GEGEVENS**ELEKTRISCHE GEGEVENS**

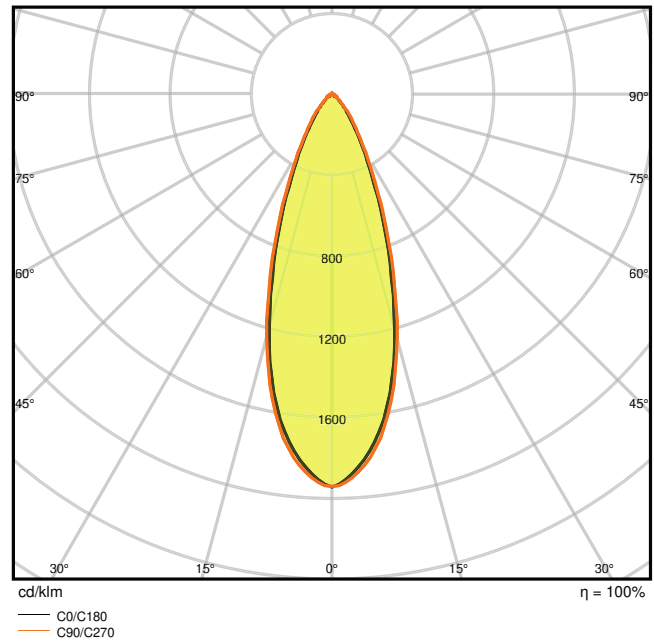
Nominale vermogen	4,50 W
Nominale spanning	220...240 V
Netfrequentie	50...60 Hz
Nominale stroom	20 mA
Max. armaturen op stroomonderbreke C10 A	30
Arbeidsfactor λ	> 0,90
Totale harmonische vervorming	< 15 %
Veiligheidsklasse	II
Bedrijfsmodus	Electronic control gear (ECG)
Max. number of luminaires per miniature circuit breaker C16	48
Max. number of luminaires per miniature circuit breaker B16	37

Fotometrische gegevens

Lichtstroom	360 lm
Lichtstroom efficiëntie	80 lm/W
Kleurtemperatuur	3000 K
Lichtkleur	Warm White
Kleurweergave-index Ra	> 80
Standaardafwijking van kleurproeven	≤ 4 sdc _m
Fotobiologische veiligheidsgroep EN62778	RG0
Fotobiologische veiligheidsgroep EN62471	RG0
Stralingshoek	36 °



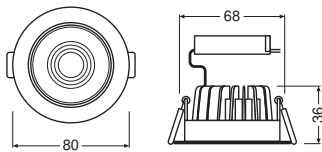
LDC typ cone



LDC typ polar

AFMETINGEN & GEWICHT

Diameter	80,00 mm
Hoogte	36,00 mm
Product gewicht	189,00 g



MATERIALEN & KLEUREN

Kleur van het product	Wit
Kleur behuizing	Wit
Body materiaal	Aluminium

Materiaal van lichtuitstralend oppervlak	PMMA
Glow Wire Test volgens IEC 60695-2-12	650 °C
Kwikgehalte	0.0 mg

TOEPASSING & MONTAGE

Omgevingstemperatuur bereik	-20...+45 °C
Type aansluiting	Schroefterminal, 2-polig (L, N)
Type bescherming	IP20
Beschermklasse IK (Schok bestendi [PIM])	IK06
Dimbaar	Nee
Montagetype	Recessed
Montagelocatie	Plafond
Toepassingsomgeving	Indoor
Diameter inbouw opening	68 mm
Inbouwdiepte	90 mm
Instelbaar	Ja
Vervangbare LED module	Niet vervangbaar
Met lichtbron	Ja

Levensduur

Levensduur L70/B50 @ 25 °C	50000 h ¹⁾
Levensduur L80/B10 @ 25 °C	40000 h ¹⁾
Levensduur L90/B10 @ 25 °C	20000 h
Aantal schakelcycli	100000

¹⁾ t[h]: L70 / B50 @ 25 °C (Ta), t[h]: L80 / B10 @ 25 °C (Ta), t[h]: L90 / B10 @ 25 °C (Ta)

CERTIFICATEN & NORMEN

Normen	CE / CB / TÜV SÜD / EAC / RoHS
Gelimiteerde oppervlaktetemperatuur	Nee
Balschot veilig	Nee

DOWNLOADS

Documenten en certificaten



User instruction

Documenten en certificaten



Addon Technical Information



On-Pack-Info



Declarations Of Conformity CE



Declarations Of Conformity UKCA

Fotometrische- en lichtontwerpbestanden



IES file (IES)



LDT file (Eulumdat)



ULD file (DIALux)



ROLF file (RELUX)



UGR file (UGR table)



LDC typ cone



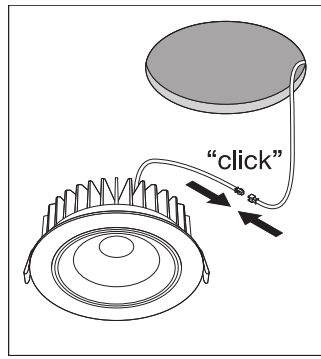
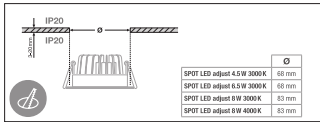
LDC typ polar

LOGISTIEKE GEGEVENS

Productcode	Verpakkingseenheid (stuks per verpakking)	Afmetingen (lengte x breedte x hoogte)	Brutogewicht	Volume
4058075126886	Vouwdoos 1	110 mm x 105 mm x 65 mm	259.00 g	0.75 dm ³
4058075126893	Verzenddoos 30	575 mm x 230 mm x 225 mm	8195.00 g	29.76 dm ³

De genoemde productcodes beschrijven de kleinste hoeveelheid die besteld kan worden. Eén verzendeenheid kan bestaan uit één of meer afzonderlijke producten. Bij het plaatsen van een order enkele of veelvouden van de verpakkingseenheid invoeren.

AANVULLENDE CATALOGUSINFORMATIE



Referenties / Links

– Voor garantie zie www.benelux.ledvance.com/garantie

DISCLAIMER

Onder voorbehoud van verandering zonder kennisgeving. Fouten en drukfouten voorbehouden. Zorg ervoor dat u de meest recente versie gebruikt.