



Module Clio G2

- Past zeer goed in slanke plafondarmaturen
- Eenvoudige en flexibele installatie
- Schaduwvrije en homogene lichtverdeling
- Geïntegreerde driver op printplaat
- Montage via magneten of via schroeven mogelijk
- Accessoire beschikbaar: daglicht- en bewegingssensor

Specificaties

Artikelcode	Artikelomschrijving	Equivalent (W)	Vermogen (W)	Lumen	Efficiëntie (lm/W)	CCT (K)	Gewicht (kg/st)
Statisch							
140066573	LED E C module 12W 2700K Clio CT	GLS 75W	12	1300	109	2700	0,10

Accessoires



140060553
LED Module sensor CT

Artikel- en verpakkingsinformatie

Artikel			Doosverpakking			
Artikelcode	Artikelomschrijving	EU HS Code	Afmetingen (mm) (LxBxH)	Brutogewicht (kg)	EAN	st/doos
140066573	LED E C module 12W 2700K Clio CT	94054239	134x31x135	0,15	6945730430656	1
140060553	LED Module sensor CT	85365005	40x35x80	0,06	6945730491732	1

Technische specificaties		Elektrische aansluiting	
Levensduur (L70)	30.000 u	Frequentie	50/60 Hz
Levensduur (L80)	20.000 u	Nom. spanning	220-240 V
Aan-/Uit-cycli	100.000	DC ingangsspanning	Nee
Dimbaarheid	On-Off	230V Kabellengte	0.3 m
Bundelhoek	150°	Toepassingscondities	
CRI	≥ 80	Bedrijfstemperatuur	-20-+40°C
Beschermingsgraad (IP)	IP20	Gebruikstemperatuur	+25°C
Beschermingsklasse	II	Opslagtemperatuur	-25-+50°C
Voorschakelapparaat inbegrepen	Ja		

3 JAAR GARANTIE



ENERGY

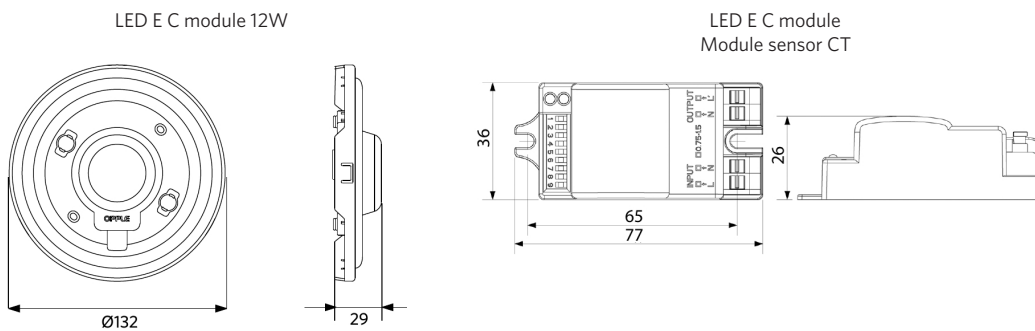
OPPLE Lighting
140066573

A
B
C
D
E
F
G

12
kWh/1000h

2019/2015

Maatschets (mm)



Fotometrische gegevens

