



# MASTER CityWhite CDO-TT Plus

## MASTER CityWhite CDO-TT Plus 250W/830 E40

Keramische metaalhalogeenlamp met heldere buisvormige buitenballon, te gebruiken voor buitenverlichting met aangenaam wit licht.

### Waarschuwingen en veiligheid

- Alleen te gebruiken in volledig gesloten armaturen, zelfs tijdens testen (IEC 61167, IEC 62035, IEC 60598)
- De armatuur moet hete lamponderdelen bij elkaar kunnen houden als de lamp breekt
- Lampen mogen gebruikt worden met elektronische of elektromagnetische VSA's
- Regel-VSA moet voorzien zijn van eindelevensduurbescherming (IEC 61167, IEC 62035)
- De warmherstarttijd kan tot 15 minuten bedragen. Daarom wordt het gebruik van T15-ontstekers aanbevolen
- Het is uiterst onwaarschijnlijk dat een kapotte lamp ook maar enige invloed heeft op uw gezondheid. Als een lamp breekt, ventileer de kamer dan gedurende 30 minuten en ruim de scherven op, bij voorkeur met handschoenen. Doe de scherven in een afgesloten plastic zak en breng die naar uw plaatselijke afvalverwerking voor recycling. Gebruik geen stofzuiger.

### Product gegevens

Algemene informatie	
Lampvoet	E40 [ E40]
Gebruiksstand	UNIVERSAL [ vrij]
Levensduur tot 5% uitval (nom.)	14000 h
Levensduur tot 10% uitval (nom.)	16000 h
Levensduur tot 20% uitval (nom.)	18500 h
Levensduur tot 50% uitval (nom.)	23000 h
LSF 2.000 uur gemeten	99 %
LSF 4.000 uur gemeten	99 %
LSF 6.000 uur gemeten	99 %
LSF 8.000 uur gemeten	99 %
LSF 12.000 uur gemeten	98 %
LSF 16.000 uur gemeten	90 %

LSF 20.000 uur gemeten	71 %
Meetreferentie van lichtstroom	Sphere
<b>Eisen aan armatuurontwerp</b>	
Kleurcode	830 [ CCT of 3000K]
Lichtstroom (nom.)	28400 lm
Lichtstroom (gespec.) (nom.)	28400 lm
Kleuraanduiding	Warmwit (WW)
Chromaticiteitscoördinaat X (nom.)	0,434
Chromaticiteitscoördinaat Y (nom.)	0,398
Gecorreleerde kleurtemperatuur (nom.)	3000 K
Lichtrendement (gespec.) (nom.)	113 lm/W
Kleurweergave-index (nom.)	88

# MASTER CityWhite CDO-TT Plus

LLMF 2.000 uur gemeten	95 %
LLMF 4.000 uur gemeten	92 %
LLMF 6.000 uur gemeten	90 %
LLMF 8.000 uur gemeten	88 %
LLMF 12.000 uur gemeten	85 %
LLMF 16.000 uur gemeten	82 %
LLMF 20.000 uur gemeten	80 %
Verh. scotopisch/fotopisch lumen	1,30

## Bedrijfs- en elektrische gegevens

Power (Rated) (Nom)	250,0 W
Lampstroom bij opstarten (max.)	4,2 A
Lampstroom (EM) (nom.)	0,295 A
Ontsteekpiekspanning (max.)	5000 V
Ontsteekvoedingsspanning (min.)	198 V
Herontsteektijd (minuten) (max.)	900 s
Ontsteektijd (max.)	30 s
Spanning (max.)	108 V
Spanning (min.)	92 V
Spanning (nom.)	99 V

## Regelsystemen en dimmers

Dimbaar	Ja
Opstarttijd 90% (max.)	3 min

## Mechanische eigenschappen en behuizing

Lampafwerking	Helder
Lampvorm	T46 [ T 46 mm]

## Goedkeuring en toepassing

Energie-efficiëntieklasse	F
Kwikhoud (Hg) (max.)	25 mg
Kwikhoud (Hg) (nom.)	25,3 mg
Energieverbruik kWh/1.000 uur	250 kWh
EPREL-registratienummer	473329

## UV

Pet (Niosh) (min.)	8 h/500lx
--------------------	-----------

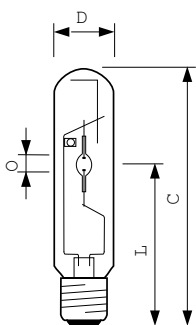
## Luminaire design requirements

Lamp temperatuur (max.)	450 °C
Lampvoettemperatuur (max.)	250 °C
Lampvoettemperatuur (max.)	482 °F

## Productgegevens

Volledige productcode	871829112197800
Productnaam voor bestelling	MASTER CityWhite CDO-TT Plus 250W/830 E40
EAN/UPC - Product	8718291121978
Bestelcode	12197800
Lokale code	CDOTT250W830+
Numerator - Aantal per pak	1
Numerator - Dozen per buitendoos	12
SAP-materiaal	928082319230
Net Weight (Piece)	0,161 kg
ILCOS-code	MT-250/830-H-E40-48/260

## Maatschets

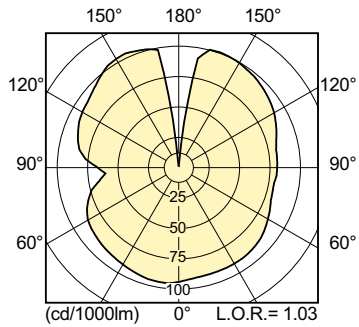


MASTER CityWhite CDO-TT Plus 250W/830 E40

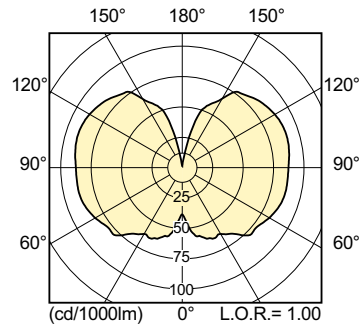
Product	D (max)	O	L	C (max)
MASTER CityWhite CDO-TT Plus 250W/830 E40	47 mm	12,1 mm	157 mm	257 mm

# MASTER CityWhite CDO-TT Plus

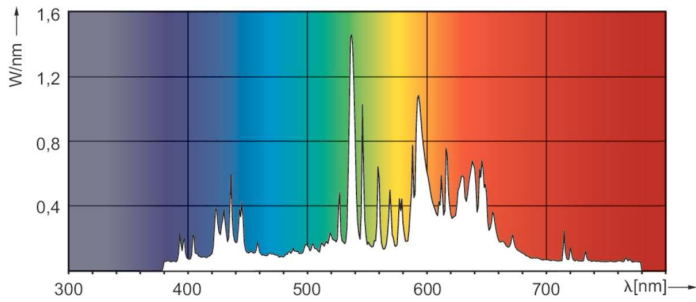
## Fotometrische gegevens



LDLD\_CDO-TT\_0004-Light distribution diagram

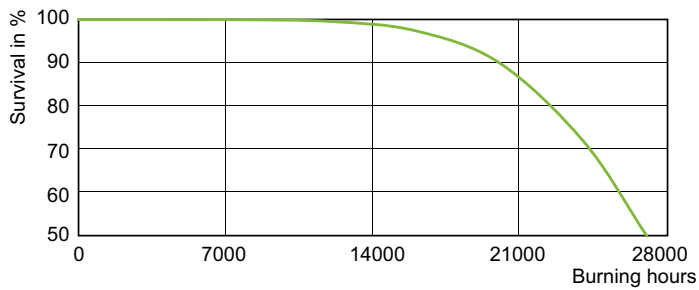


LDLD\_CDO-TT\_0005-Light distribution diagram

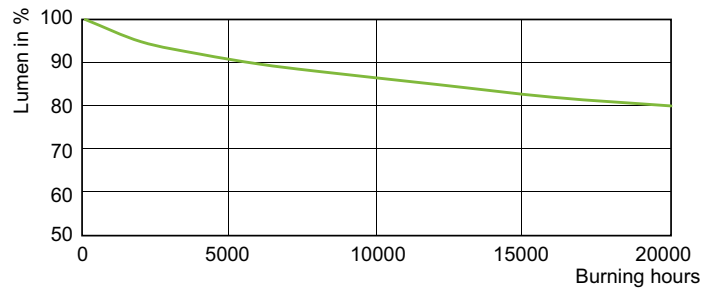


LDPO\_CDO-TT\_0003-Spectral power distribution Colour

## Levensduur



LDLE\_CDO-TT\_0005-Life expectancy diagram



LDLM\_CDO-TT\_0003-Lumen maintenance diagram

## MASTER CityWhite CDO-TT Plus

