



# MASTERColour CDM-TC Elite



## MASTERColour CDM-TC Elite 35W/942 G8.5 1CT

Compacte enkelkneeps keramische metaalhalogeen-ontladingslamp met zeer hoog rendement die een sprankelend helder wit licht produceert met een hoge kleurweergave-index.

### Waarschuwingen en veiligheid

- Alleen te gebruiken in volledig gesloten armaturen, zelfs tijdens testen (IEC 61167, IEC 62035, IEC 60598)
- De armatuur moet hete lamponderdelen bij elkaar kunnen houden als de lamp breekt
- Alleen te gebruiken met elektronische VSA's
- Regel-VSA moet voorzien zijn van eindelevensduurbescherming (IEC 61167, IEC 62035)
- Het is uiterst onwaarschijnlijk dat een kapotte lamp ook maar enige invloed heeft op uw gezondheid. Als een lamp breekt, ventileer de kamer dan gedurende 30 minuten en ruim de scherven op, bij voorkeur met handschoenen. Doe de scherven in een afgesloten plastic zak en breng die naar uw plaatselijke afvalverwerking voor recycling. Gebruik geen stofzuiger.

### Product gegevens

Algemene informatie		Lichtstroom (gespec.) (min.)	
Lampvoet	G8.5 [ G8.5]		3420 lm
Gebruiksstand	UNIVERSAL [ vrij]	Lichtstroom (gespec.) (nom.)	3800 lm
Levensduur tot 5% uitval (nom.)	9000 h	Kleuraanduiding	Koel Wit (CW)
Levensduur tot 10% uitval (nom.)	10000 h	Lumenbehoud 12.000 uur (nom.)	71 %
Levensduur tot 20% uitval (nom.)	12000 h	Lumenbehoud 10000 uur (nom.)	73 %
Levensduur tot 50% uitval (nom.)	15000 h	Lumenbehoud 2.000 uur (nom.)	84 %
ANSI-code HID	-	Lumenbehoud 5.000 uur (nom.)	79 %
Meetreferentie van lichtstroom	Sphere	Chromaticiteitscoördinaat X (nom.)	0,371
		Chromaticiteitscoördinaat Y (nom.)	0,366
		Gecorreleerde kleurtemperatuur (nom.)	4200 K
		Lichtrendement (gespec.) (nom.)	97 lm/W
		Kleurweergave-index (min.)	87
Eisen aan armatuurontwerp			
Kleurcode	942 [ CCT of 4200K]		
Lichtstroom (nom.)	3800 lm		

# MASTERCcolour CDM-TC Elite

Kleurweergave-index (nom.)	90
----------------------------	----

## Bedrijfs- en elektrische gegevens

Power (Rated) (Nom)	39,1 W
Ontsteekvoedingsspanning (min.)	198 V
Herontsteektijd (minuten) (max.)	15 min
Ontsteektijd (max.)	30 s
Spanning (max.)	97 V
Spanning (min.)	85 V
Spanning (nom.)	91 V

## Regelsystemen en dimmers

Dimbaar	Nee
Opstarttijd 90% (max.)	3 min

## Mechanische eigenschappen en behuizing

Lampafwerking	Helder
Lampvorm	T14 [ T 14 mm]

## Goedkeuring en toepassing

Energie-efficiëntieklasse	F
Kwikinhoud (Hg) (max.)	4,9 mg
Kwikinhoud (Hg) (nom.)	4,9 mg
Energieverbruik kWh/1.000 uur	40 kWh
EPREL-registratienummer	473274

## UV

Pet (Niosh) (min.)	8 h/500lx
Kleurschadefactor D/fc (max.)	0,4

## Luminaire design requirements

Lamptemperatuur (max.)	500 °C
Kneemptemperatuur (max.)	300 °C
Kneemptemperatuur (max.)	300 °C

## Productgegevens

Volledige productcode	871829116366400
Productnaam voor bestelling	MASTERCcolour CDM-TC Elite 35W/942 G8.5 1CT
EAN/UPC - Product	8718291163664
Bestelcode	16366400
Lokale code	CDMTCELI35W942
Numerator - Aantal per pak	1
Numerator - Dozen per buitendoos	12
SAP-materiaal	928193805131
Net Weight (Piece)	0,009 kg
ILCOS-code	MT/UB-35/942-H-G8.5-17/85

## Maatschets

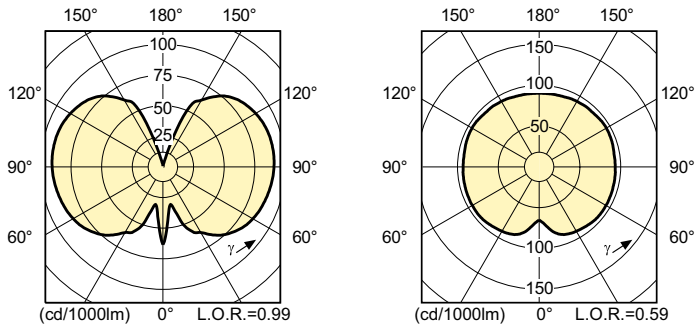
. D .

Product	D (max)	O	L (min)	L (max)	L	C (max)
MASTERCcolour CDM-TC Elite 35W/942 G8.5 1CT	15 mm	5,2 mm	51 mm	53 mm	52 mm	85 mm

MASTERCcolour CDM-TC Elite 35W/942 G8.5 1CT

# MASTERCoulour CDM-TC Elite

## Fotometrische gegevens



LDLD\_CDMTC-E\_0003-Light distribution diagram

## Levensduur

