



MASTER CityWhite CDO-ET Plus

MASTER CityWhite CDO-ET Plus 70W/828 E27

Keramische metaalhalogeenlamp met opalen eivormige buitenballon, te gebruiken voor buitenverlichting met aangenaam wit licht.

Waarschuwingen en veiligheid

- Alleen te gebruiken in volledig gesloten armaturen, zelfs tijdens testen (IEC 61167, IEC 62035, IEC 60598)
- De armatuur moet hete lamponderdelen bij elkaar kunnen houden als de lamp breekt
- Lampen mogen gebruikt worden met elektronische of elektromagnetische VSA's
- Regel-VSA moet voorzien zijn van eindelevensduurbescherming (IEC 61167, IEC 62035)
- De warmherstarttijd kan tot 15 minuten bedragen. Daarom wordt het gebruik van T15-ontstekers aanbevolen
- Het is uiterst onwaarschijnlijk dat een kapotte lamp ook maar enige invloed heeft op uw gezondheid. Als een lamp breekt, ventileer de kamer dan gedurende 30 minuten en ruim de scherven op, bij voorkeur met handschoenen. Doe de scherven in een afgesloten plastic zak en breng die naar uw plaatselijke afvalverwerking voor recycling. Gebruik geen stofzuiger.

Product gegevens

Algemene informatie	
Lampvoet	E27 [E27]
Gebruiksstand	UNIVERSAL [vrij]
Levensduur tot 5% uitval (nom.)	13000 h
Levensduur tot 10% uitval (nom.)	15000 h
Levensduur tot 20% uitval (nom.)	17000 h
Levensduur tot 50% uitval (nom.)	27000 h
LSF 2.000 uur gemeten	99 %
LSF 4.000 uur gemeten	99 %
LSF 6.000 uur gemeten	98 %
LSF 8.000 uur gemeten	96 %
LSF 12.000 uur gemeten	90 %
LSF 16.000 uur gemeten	81 %
LSF 20.000 uur gemeten	71 %
Meetreferentie van lichtstroom	Sphere
Eisen aan armatuurontwerp	
Kleurcode	828 [CCT of 2800K]
Lichtstroom (nom.)	7030 lm
Lichtstroom (gespec.) (nom.)	7030 lm
Kleuraanduiding	Warmwit (WW)
Chromaticiteitscoördinaat X (nom.)	0,447
Chromaticiteitscoördinaat Y (nom.)	0,4
Gecorreleerde kleurtemperatuur (nom.)	2800 K
Lichtrendement (gespec.) (nom.)	99 lm/W
Kleurweergave-index (min.)	81

MASTER CityWhite CDO-ET Plus

Kleurweergave-index (nom.)	84
LLMF 2.000 uur gemeten	97 %
LLMF 4.000 uur gemeten	93 %
LLMF 6.000 uur gemeten	89,5 %
LLMF 8.000 uur gemeten	86 %
LLMF 12.000 uur gemeten	80,5 %
LLMF 16.000 uur gemeten	76,5 %
LLMF 20.000 uur gemeten	73,5 %
Verh. scotopisch/fotopisch lumen	1,30

Bedrijfs- en elektrische gegevens

Power (Rated) (Nom)	71,0 W
Lampstroom bij opstarten (max.)	1,96 A
Lampstroom (EM) (nom.)	0,99 A
Ontsteekvoedingsspanning (max.)	198 V
Ontsteekpiekspanning (max.)	2500 V
Ontsteekvoedingsspanning (min.)	198 V
Herontsteektijd (minuten) (max.)	720 s
Ontsteektijd (max.)	30 s
Spanning (max.)	96 V
Spanning (min.)	80 V
Spanning (nom.)	83 V

Regelsystemen en dimmers

Dimbaar	Ja
Opstarttijd 90% (max.)	3 min

Mechanische eigenschappen en behuizing

Lampafwerking	Gecoat glas
Lampvorm	B70 [B 70 mm]

Goedkeuring en toepassing	
Energie-efficiëntieklasse	F
Kwikhoud (Hg) (max.)	7,8 mg
Kwikhoud (Hg) (nom.)	7,8 mg
Energieverbruik kWh/1.000 uur	71 kWh
EPREL-registratienummer	473398

UV

Pet (Niosh) (min.)	8 h/500lx
--------------------	-----------

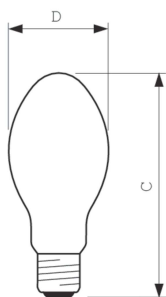
Luminaire design requirements

Lamp temperatuur (max.)	350 °C
Lampvoet temperatuur (max.)	200 °C
Lampvoet temperatuur (max.)	392 °F

Productgegevens

Volledige productcode	871829115875200
Productnaam voor bestelling	MASTER CityWhite CDO-ET Plus 70W/828 E27
EAN/UPC - Product	8718291158752
Bestelcode	15875200
Lokale code	CDOET70W828+
Numerator - Aantal per pak	1
Numerator - Dozen per buitendoos	24
SAP-materiaal	928154708835
Net Weight (Piece)	57,000 g
ILCOS-code	ME70/28/1B-H-E27

Maatschets

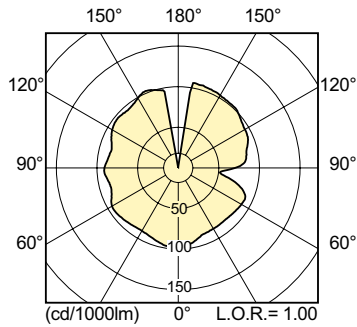


MASTER CityWhite CDO-ET Plus 70W/828 E27

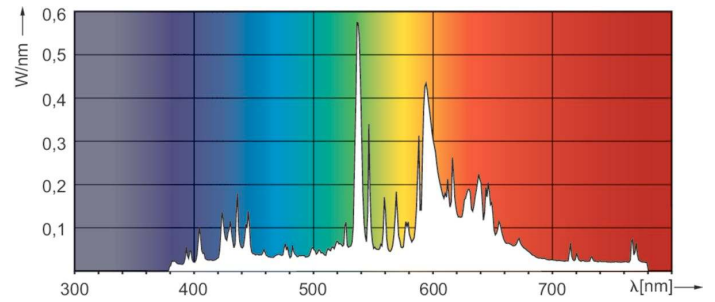
Product	D (max)	C (max)
MASTER CityWhite CDO-ET Plus 70W/828 E27	71 mm	156 mm

MASTER CityWhite CDO-ET Plus

Fotometrische gegevens

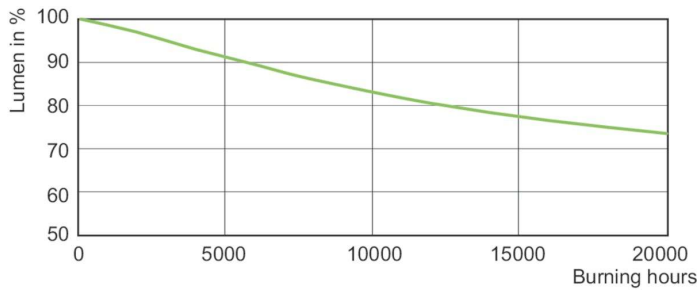


LDLD_CDO-ET_0001-Light distribution diagram

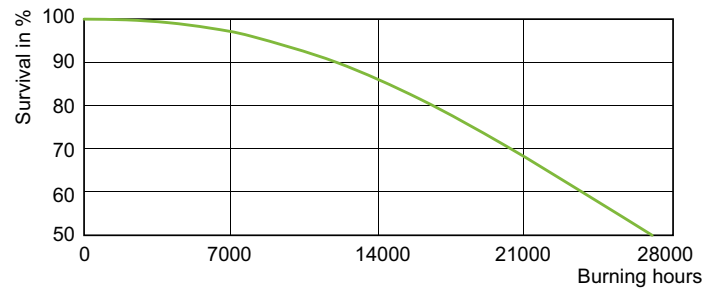


LDPO_CDO-ET_0002-Spectral power distribution Colour

Levensduur



MASTER CityWhite CDO-ET Plus CDO-TT Plus 70W/828 E27



LDLE_CDO-ET_0001-Life expectancy diagram

