



# MASTERColour CDM-Tm Elite Mini



## MASTERColour CDM-Tm Elite Mini 35W/930 GU6.5 1CT

Miniatuur enkelkneps keramische metaalhalogeen-ontladingslamp met lange levensduur en zeer hoog rendement die een sprankelend helder wit licht produceert met een hoge kleurweergave-index.

### Waarschuwingen en veiligheid

- Alleen te gebruiken in volledig gesloten armaturen, zelfs tijdens testen (IEC 61167, IEC 62035, IEC 60598)
- De armatuur moet hete lamponderdelen bij elkaar kunnen houden als de lamp breekt
- Alleen te gebruiken met elektronische VSA's
- Gebruik voor 50 W alleen elektronische VSA's van Philips
- Regel-VSA moet voorzien zijn van eindelevensduurbescherming (IEC 61167, IEC 62035)
- Het is uiterst onwaarschijnlijk dat een kapotte lamp ook maar enige invloed heeft op uw gezondheid. Als een lamp breekt, ventileer de kamer dan gedurende 30 minuten en ruim de scherven op, bij voorkeur met handschoenen. Doe de scherven in een afgesloten plastic zak en breng die naar uw plaatselijke afvalverwerking voor recycling. Gebruik geen stofzuiger.

### Product gegevens

Algemene informatie	
Lampvoet	GU6.5 [GU6.5]
Gebruiksstand	UNIVERSEEL [Elke of universeel (U)]
Meetreferentie van lichtstroom	Sphere
Levensduur tot 50% uitval (nom.)	20.000 hr
Gegevens lichttechniek	
Kleurcode	930 [CCT of 3000K]
Lichtstroom	3.950 lm
Kleuraanduiding	Warmwit (WW)

Kleurkwaliteit, coördinaat X (nominaal)	0,434
Kleurkwaliteit, coördinaat Y (nominaal)	0,398
Gecorreleerde kleurtemperatuur (nom)	3000 K
Lichtrendement (gespec.) (nom.)	102 lm/W
Kleurweergave-index (CRI)	90
Bedrijfs- en elektrische gegevens	
Energieverbruik	39,1 W
Spanning (nom.)	87 V

# MASTERCoulour CDM-Tm Elite Mini

Spanning (nom.)	87 V
<b>Dimbaarheid en regelsystemen</b>	
Dimbaar	Nee
<b>Eigenschappen behuizing en afmetingen</b>	
Lampafwerking	Helder
Lampvorm	T13,3 [T 13,3 mm]
<b>Keurmerken en classificaties</b>	
Energie-efficiëntielabel	F
Kwikhoud (Hg) (max.)	4,7 mg
Kwikhoud (Hg) (nom.)	4,7 mg
Energieverbruik kWh/1.000 uur	40 kWh
EPREL-registratienummer	1519237

## Productgegevens

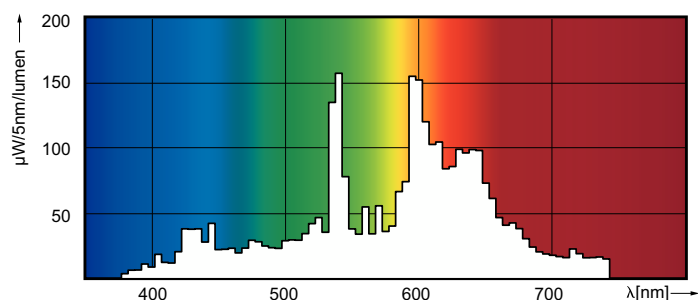
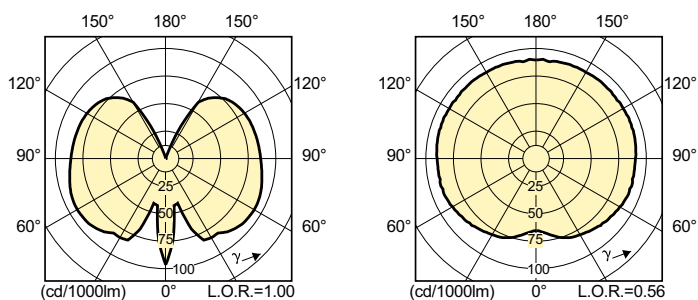
Full EOC	871829115382500
Productnaam voor bestelling	MC CDM-Tm Elite Mini 35W/930 GU6.5 1CT
Bestelcode	15382500
Lokale code	CDMTMELITE35930
Numerator - Aantal per pak	1
Numerator - Dozen per buitendoos	12
Materiaalnummer (12NC)	928187405130
Volledige productnaam	MASTERCoulour CDM-Tm Elite Mini 35W/930 GU6.5 1CT
EAN/UPC - Case	8718291153832

## Maatschets

D

Product	D (max)	D	O	L (min)	L (max)	L	C (max)
MC CDM-Tm Elite Mini 35W/930 GU6.5 1CT	13,3 mm	0,5 in	4,7 mm	28 mm	32 mm	30 mm	56,7 mm

## Fotometrische gegevens

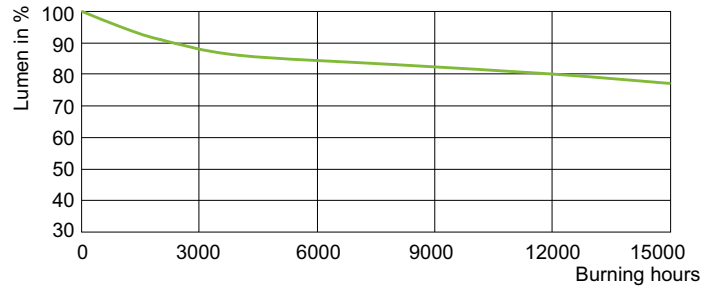


Light Distribution Diagram - MC CDM-Tm Elite Mini 35W/930 GU6.5 1CT

Spectral Power Distribution Colour - MC CDM-Tm Elite Mini 35W/930 GU6.5 1CT

# MASTERCcolour CDM-Tm Elite Mini

## Levensduur



Life Expectancy Diagram - MC CDM-Tm Elite Mini 35W/930 GU6.5 1CT

Lumen Maintenance Diagram - MC CDM-Tm Elite Mini 35W/930 GU6.5 1CT

