

Datenblatt

Artikel-Bezeichnung

Tret-Zwischenschalter Serie 5062

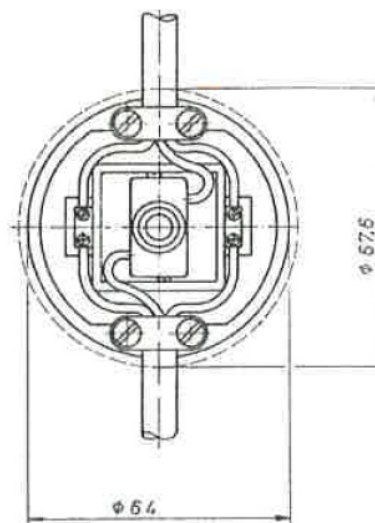
2 (1) A, 250 V~, 1-polig, Ausschalter

Gehäuse-Schnappmontage,
Wendezugentlastung geschraubt

- für Leitungen H03VV-F 2 x 0,75 mm², H03VV-F 3G 0,75 mm², H03VVH2-F 2 x 0,75 mm²
- Schutzgrad: IP20
- Schraubkontakte (Eignung der Klemmen für den Anschluss unvorbereiteter Leiter)
- Verschmutzungsgrad: 2
- Schaltzyklen: 1E4 (10.000)
- Schaltverhalten: vollständige Abschaltung
- Vergleichszahl der Kriechwegbildung PTI: 175 V
- Bemessungswert der Stehstoßspannung : 2,5 kV U (imp)

Höhe mit Knopf: 33 mm
Durchmesser Knopf: 32 mm

Artikel-Abbildung



<i>inter BÄR-Nr.</i>	<i>Farbe Gehäuse</i>	<i>Knopf</i>
5062-000...	transparent	transparent
5062-010...	gold	gold
5062-020...	titan	schwarz
5062-501...	weiß	schwarz
5062-504...	schwarz	schwarz
5062-508...	weiß	weiß
5062-509...	braun	beige

Technische Änderungen vorbehalten!
Der Anschluss an das 230 V-Netz darf nur von einer Elektro-Fachkraft durchgeführt werden!