

# PHILIPS

## Lighting



# HF-PERFORMER III TL5

## HF-P 1 14-35 TL5 HE III 220-240V

De HF-Performer III TL5 is een duurzaam, slank en hoogfrequent elektronisch VSA voor TL5 en TL5 Eco fluorescentielampen. Hij is ideaal voor toepassingen waar een hoge energie-efficiënte vereist is. De HF-Performer III-reeks heeft een robuust ontwerp, voldoet aan alle relevante internationale veiligheids- en prestatienormen en is energiezuinig (CELMA EEI A2 BAT).

### Product gegevens

#### Algemene informatie

|  |              |
|--|--------------|
| Toepassingscode                              | III          |
| Type uitvoering                              | IDC          |
| Lamptype                                     | TL5 HE       |
| Aantal lampen                                | 1 piece/unit |
| Aantal producten op MCB (16 A Type B) (nom.) | 28           |
| Automatische herstart                        | Ja           |

#### Bedrijfs- en Elektrische gegevens

|                                     |                       |
|-------------------------------------|-----------------------|
| Ingangsspanning                     | 220 to 240 V          |
| Ingangsfrequentie                   | 50 tot 60 Hz          |
| Bedrijfsfrequentie (nom.)           | 46 kHz                |
| Ontsteekmethode                     | Geprogrammeerde start |
| Crestfactor (max.)                  | 1.7                   |
| Power Factor 100% belasting (nom.)  | 0.99                  |
| Ontsteektijd (max.)                 | 1.2 s                 |
| Functioneel netspanningsbereik (AC) | -8%+6%                |
| Veilig netspanningsbereik (AC)      | -10%+10%              |
| Aardlekstroom (nom.)                | 0.5 mA                |
| Duur aanloopstroom                  | 0.25 ms               |
| Constante vermogensafwijking        | -2%/+2%               |

|                           |           |
|---------------------------|-----------|
| VSA-factor (nom.)         | 0.925     |
| Vermogensverliezen (nom.) | 2.0-3.0 W |
| Aanloopplekstroom (max.)  | 24 A      |

#### Bedrading

|   |   |
|---|---|
| Connectortype ingangsaansluitingen              | WAGO 251 universele connector [ Suitable for both automatic wiring (ALF and ADS) and manual wiring] |
| Kabelcapaciteit uitgangsdrazen onderling (nom.) | 200 pF  |
| Connectortype uitgangsaansluitingen             | WAGO 251 universele connector [ Suitable for both automatic wiring (ALF and ADS) and manual wiring] |
| Kabellengte spanningvoerende bedrading          | 0.75 m  |
| Striplengte draad                               | 8.0-9.0 mm  |
| Dual armatuur Master/Slave                      | Niet van toepassing [ Master/slave-werking niet van toepassing]                                     |
| Doorsnede ingangsaansluiting                    | 0.50-1.00 mm <sup>2</sup>   |
| Doorsnede uitgangsaansluiting                   | 0.50-1.00 mm <sup>2</sup>   |
| Kabelcapaciteit uitgangsdrazen/aarde (nom.)     | 200 pF  |

## HF-PERFORMER III TL5

### Systeemeigenschappen

|                                  |             |
|----------------------------------|-------------|
| Opgegeven VSA/lamp-vermogen      | 14-35 W     |
| Opgegeven lampvermogen op TL5 HE | 14/35 W     |
| Systeemvermogen op TL5-HE        | 16.0/39.5 W |
| Lampvermogen op TL5 HE           | 14.0/36.5 W |
| Vermogensverlies op TL5 HE       | 2.0/3.0 W   |

### Temperatuur

|                               |        |
|-------------------------------|--------|
| T-omgeving (max.)             | 60 °C  |
| T-omgeving (min.)             | -25 °C |
| T-opslag (max.)               | 80 °C  |
| T-opslag (min.)               | -40 °C |
| T-behuizing levensduur (nom.) | 80 °C  |
| T-behuizing maximaal (max.)   | 80 °C  |
| T-ontsteking (max.)           | 50 °C  |
| T-ontsteking (min.)           | -25 °C |

### Mechanische eigenschappen en Behuizing

|           |            |
|-----------|------------|
| Behuizing | L360x30x22 |
|-----------|------------|

### Werking op noodstroom

|  |              |
|--|--------------|
| Nominale lichtopbrengst na 60 sec.                 | 100% of EBLF |
| Batterijspanning lampontsteking                    | 186-275 V    |
| Normale bedrijfsspanning (DC)                      | 220-240 V    |
| Batterijspanning lamp tijdens bedrijf              | 186-275      |
| Batterijspanning gegarandeerde werking             | 176-275 V    |
| Batterijspanning gegarandeerde ontsteking          | 186-275 V    |
| Lumenverhouding noodverlichtings-VSA (EBLF) (nom.) | 0.7 %        |
| Nominale lichtopbrengst na 5 sec.                  | 50% of EBLF  |

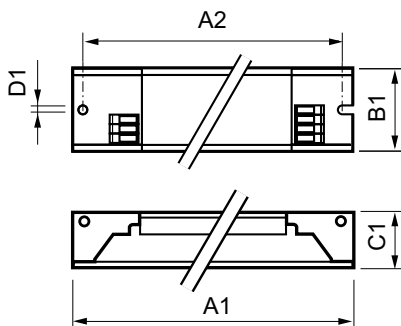
### Goedkeuring en Toepassing

|                                       |   |
|---------------------------------------|---|
| Energierendement-index                | A2 BAT  |
| EMI 9 kHz ... 30 MHz                  | EN55015   |
| EMI 30 MHz ... 1000 MHz               | -   |
| Veiligheidsnorm                       | IEC 61347-2-3                                     |
| Prestatienorm                         | IEC 60929   |
| Kwaliteitsnorm                        | ISO 9000:2000                                     |
| Milieunorm                            | ISO 14001   |
| Emissienorm harmonische stroomsterkte | IEC 61000-3-2                                     |
| EMC immuïteitsnorm                    | IEC 61547   |
| Standaardoptie                        | IEC68-2-6 F c                                     |
| Schokken standaard                    | IEC 68-2-29 Eb                                    |
| Vochtigheidsnorm                      | EN 61347-2-3 clause 11                            |
| Goedkeuringsmerktekens                | CE-markering ENEC-certificaat VDE-EMV-certificaat |
| Temperatuurmarkering                  | Yes   |
| Calamiteitenorm                       | IEC 60598-2-22                                    |
| Brom- en ruisniveau                   | < 30 dB(A)  |

### Productgegevens

|                                  |                                  |
|----------------------------------|----------------------------------|
| Volledige productcode            | 872790090504500                  |
| Productnaam voor bestelling      | HF-P 1 14-35 TL5 HE III 220-240V |
| EAN/UPC - Product                | 8711500999245                    |
| Bestelcode                       | 90504500                         |
| Local Code                       | HFP11435TL5III                   |
| Numerator - Aantal per pak       | 1                                |
| Numerator - Dozen per buitendoos | 12                               |
| Materiaalnr. (12NC)              | 913713031066                     |
| Netto gewicht (per stuk)         | 0.260 kg                         |

### Maatschets



HF-P 1 14-35 TL5 HE III 220-240V

| Product | D1 | C1 | A1 | A2 | B1 |
|---------|----|----|----|----|----|
|---------|----|----|----|----|----|

## HF-PERFORMER III TL5

