



# HF-PERFORMER III TL-D

## HF-P 158 TL-D III 220-240V 50/50Hz IDC

De HF-Performer III TL-D is een duurzaam, slank en hoogfrequent elektronisch VSA voor TL-D fluorescentielampen. Hij is ideaal voor toepassingen waar een hoge energie-efficiënte vereist is. De HF-Performer III-reeks heeft een robuust ontwerp, voldoet aan alle relevante internationale veiligheids- en prestatienormen en is energiezuinig (CELMA EEI A2).

### Product gegevens

| Algemene informatie                          |                       |
|--|-----------------------|
| Toepassingscode                              | III                   |
| Type uitvoering                              | IDC                   |
| Lamptype                                     | TL-D                  |
| Aantal lampen                                | 1 piece/unit          |
| Aantal producten op MCB (16 A Type B) (nom.) | 28                    |
| Automatische herstart                        | Ja                    |
| Bedrijfs- en Elektrische gegevens            |                       |
| Ingangsspanning                              | 220 tot 240 V         |
| Ingangsfrequentie                            | 50 tot 60 Hz          |
| Bedrijfsfrequentie (nom.)                    | 45 kHz                |
| Ontsteekmethode                              | Geprogrammeerde start |
| Crestfactor (max.)                           | 1.7                   |
| Power Factor 100% belasting (nom.)           | 0.97                  |
| Ontsteektijd (max.)                          | 1.5 s                 |
| Functioneel netspanningsbereik (AC)          | -8%+6%                |
| Veilig netspanningsbereik (AC)               | -10%+10%              |

|                              |         |
|------------------------------|---------|
| Aardlekstroom (nom.)         | 0.5 mA  |
| Duur aanloopstroom           | 0.25 ms |
| Constante vermogensafwijking | -2%/+2% |
| VSA-factor (nom.)            | 0.97    |
| Vermogensverliezen (nom.)    | 4.8 W   |
| Aanloopplekstroom (max.)     | 18 A    |

| Bedrading                                       |   |
|---|---|
| Connectortype ingangsaansluitingen              | WAGO 251 universele connector [ Suitable for both automatic wiring (ALF and ADS) and manual wiring] |
| Kabelcapaciteit uitgangsdrazen onderling (nom.) | 200 pF  |
| Connectortype uitgangsaansluitingen             | WAGO 251 universele connector [ Suitable for both automatic wiring (ALF and ADS) and manual wiring] |
| Kabellengte spanningvoerende bedrading          | 0.75 m  |
| Striplengte draad                               | 8.0-9.0 mm  |

## HF-PERFORMER III TL-D

|   |   |
|---|---|
| Dual armatuur Master/Slave                  | Niet van toepassing [ Master/slave-werking niet van toepassing] |
| Doorsnede ingangsaansluiting                | 0.50-1.00 mm <sup>2</sup>                                       |
| Doorsnede uitgangsaansluiting               | 0.50-1.00 mm <sup>2</sup>                                       |
| Kabelcapaciteit uitgangsdraden/aarde (nom.) | 200 pF  |

### Systeemeigenschappen

|                                |        |
|--------------------------------|--------|
| Opgegeven VSA/lamp-vermogen    | 58 W   |
| Opgegeven lampvermogen op TL-D | 58 W   |
| Systeemvermogen op TL-D        | 56.7 W |
| Lampvermogen op TL-D           | 51.9 W |
| Vermogensverlies op TL-D       | 4.8 W  |

### Temperatuur

|                               |        |
|-------------------------------|--------|
| T-omgeving (max.)             | 60 °C  |
| T-omgeving (min.)             | -25 °C |
| T-opslag (max.)               | 50 °C  |
| T-opslag (min.)               | -40 °C |
| T-behuizing levensduur (nom.) | 80 °C  |
| T-behuizing maximaal (max.)   | 80 °C  |
| T-ontsteking (max.)           | 60 °C  |
| T-ontsteking (min.)           | -25 °C |

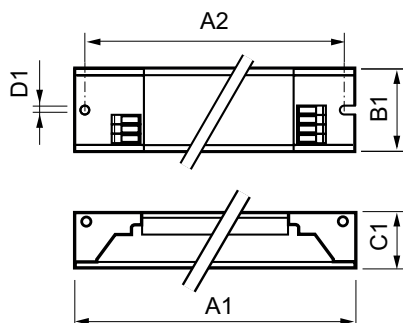
### Mechanische eigenschappen en Behuizing

|           |             |
|-----------|-------------|
| Behuizing | L 280x30x28 |
|-----------|-------------|

### Werking op noodstroom

|  |              |
|--|--------------|
| Nominale lichtopbrengst na 60 sec.                 | 100% of EBLF |
| Batterijspanning lampontsteking                    | 186-275 V    |
| Normale bedrijfsspanning (DC)                      | 220-240 V    |
| Batterijspanning lamp tijdens bedrijf              | 186-275      |
| Batterijspanning gegarandeerde werking             | 176-275 V    |
| Batterijspanning gegarandeerde ontsteking          | 186-275 V    |
| Lumenverhouding noodverlichtings-VSA (EBLF) (nom.) | 0.7 %        |

## Maatschets



HF-P 158 TL-D III 220-240V 50/60Hz IDC

|                                   |             |
|-----------------------------------|-------------|
| Nominale lichtopbrengst na 5 sec. | 50% of EBLF |
|-----------------------------------|-------------|

### Goedkeuring en Toepassing

|                                       |   |
|---------------------------------------|---|
| Energie rendement-index               | A2 BAT  |
| EMI 9 kHz ... 30 MHz                  | EN55015   |
| EMI 30 MHz ... 1000 MHz               | EN55022 level B                                   |
| Veilighedsnorm                        | IEC 61347-2-3                                     |
| Prestatienorm                         | IEC 60929   |
| Kwaliteitsnorm                        | ISO 9000:2000                                     |
| Milieunorm                            | ISO 14001   |
| Emissienorm harmonische stroomsterkte | IEC 61000-3-2                                     |
| EMC immuniteitsnorm                   | IEC 61547   |
| Standaardoptie                        | IEC68-2-6 F c                                     |
| Schokken standaard                    | IEC 68-2-29 Eb                                    |
| Vochtigheidsnorm                      | EN 61347-2-3 clause 11                            |
| Goedkeuringsmerktekens                | CE-markering ENEC-certificaat VDE-EMV-certificaat |
| Temperatuurmarkering                  | Yes   |
| Calamiteitennorm                      | IEC 60598-2-22                                    |
| Brom- en ruisniveau                   | < 30 dB(A)  |

### Productgegevens

|                                  |  |
|----------------------------------|--|
| Volledige productcode            | 872790091170100                        |
| Productnaam voor bestelling      | HF-P 158 TL-D III 220-240V 50/60Hz IDC |
| EAN/UPC - Product                | 8711500999702                          |
| Bestelcode                       | 91170100                               |
| Local Code                       | HFP158TLDIII                           |
| Numerator - Aantal per pak       | 1                                      |
| Numerator - Dozen per buitendoos | 12                                     |
| Materiaaln. (12NC)               | 913713031866                           |
| Netto gewicht (per stuk)         | 0.205 kg                               |

| Product | D1 | C1 | A1 | A2 | B1 |
|---------|----|----|----|----|----|
|---------|----|----|----|----|----|

## HF-PERFORMER III TL-D

