

HF-SELECTALUME II TL5

HF-S 3/414 TL5 II 220-240V 50/60Hz

HF-Selectalume II is de meest economische, betrouwbare, slanke en betaalbare fluorescentieoplossing, met een zeer onderscheidende technologie voor energiebesparing, systeemflexibiliteit en weergalozes prestaties. De kostenbesparende HF-Selectalume II heeft een robuust ontwerp dat voldoet aan alle relevante internationale veiligheids- en prestatienormen. De HF-Selectalume II is bestemd voor gebruik met binnenverlichtingsarmaturen zoals spots, downlights en inbouwarmaturen die vooral worden toegepast in kantoren, winkels, industrie, hotels, restaurants en andere toepassingen waar regelapparatuur wordt geïnstalleerd met incidentele Aan/Uit-schakelactiviteit

Product gegevens

Algemene informatie		Voorverwarmingstijd	
Toepassingscode	II		1.6 s
Type uitvoering	mk1	Functioneel netspanningsbereik (AC)	202-254V-8%+6%
Lamp type	TL5	Veilig netspanningsbereik (AC)	198-264V-10%-+10%
Aantal lampen	3/4 piece/unit	Aardlekstroom (max.)	0.5 mA
Aantal producten op MCB (16 A Type B) (nom.)	28	Duur aanloopstroom	0.35 ms
Automatische herstart	Ja	VSA-factor (nom.)	1.13
		Vermogensverliezen (nom.)	6.1/10.8 W
		Aanloopplekstroom (max.)	18 A
Bedrijfs- en Elektrische gegevens		Bedrading	
Ingangsspanning	220 tot 240 V	Connectortype ingangsaansluitingen	WAGO 744 connector
Ingangsfrequentie	50 tot 60 Hz	Kabelcapaciteit uitgangsdraaden/aarde (max.)	120 pF
Bedrijfsfrequentie (nom.)	45 kHz	Connectortype uitgangsaansluitingen	WAGO 744 connector [Suitable for manual wiring]
Crestfactor (nom.)	1.7		
Power Factor 100% belasting (nom.)	0.98		

HF-SELECTALUME II TL5

Kabellengte spanningvoerende bedrading	0.75 m
Striplengte draad	8.0-9.0 mm
Dual armatuur Master/Slave	Mogelijk, max. lengte lampdraden 2 m [Master/slave-werking mogelijk]
Doorsnede ingangsaansluiting	0.50-1.50 mm ²
Doorsnede uitgangsaansluiting	0.50-1.50 mm ²
Kabelcapaciteit neutraalleiders uitgang/aarde (max.)	120 pF
Kabelcapaciteit spanningsdraden uitgang/aarde (max.)	120 pF

Systeemeigenschappen

Opgegeven VSA/lamp-vermogen	14 W
Opgegeven lampvermogen op TL5	14 W
Systeemvermogen op TL5	51.0/61.4 W
Lampvermogen op TL5	44.2/55.0 W
Vermogensverlies op TL5	6.8/6.4 W

Temperatuur

T-omgeving (max.)	55 °C
T-omgeving (min.)	-20 °C
T-opslag (max.)	80 °C
T-opslag (min.)	-40 °C
T-behuizing levensduur (nom.)	75 °C
T-behuizing maximaal (max.)	75 °C

Mechanische eigenschappen en Behuizing

Behuizing	L 280x39x21.5
-----------	---------------

Werking op noodstroom

Nominale lichtopbrengst na 60 sec.	100% of EBLF
Normale bedrijfsspanning (DC)	220-240 V

Batterijspanning gegarandeerde werking	176-275 V
Batterijspanning gegarandeerde ontsteking	186-275 V
Lumenverhouding noodverlichtings-VSA (EBLF) (nom.)	0.7 %
Nominale lichtopbrengst na 5 sec.	50% of EBLF

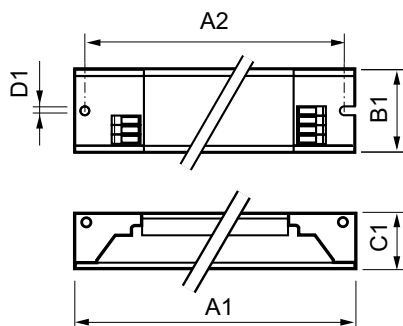
Goedkeuring en Toepassing

Energierendement-index	A2/A2BAT
EMI 9 kHz ... 30 MHz	EN55015
Standaardoptie	IEC68-2-6 F c
Schokken standaard	IEC 68-2-29 Eb (10G/16 ms)
Goedkeuringsmerktekens	F-markering CE-markering ENEC-certificaat CCC-certificaat C-Tick-certificaat PSB-certificaat TISI-markering SIRIM-goedkeuring CB-certificaat CCC-certificaat VDE-EMV-certificaat
Brom- en ruisniveau	< 30 dB(A)

Productgegevens

Volledige productcode	872790088335000
Productnaam voor bestelling	HF-S 3/414 TL5 II 220-240V 50/60Hz
EAN/UPC - Product	8711500998705
Bestelcode	88335000
Local Code	HFS3414TL5
Numerator - Aantal per pak	1
Numerator - Dozen per buitendoos	10
Materiaaln. (12NC)	913713033066
Netto gewicht (per stuk)	0.228 kg

Maatschets



HF-S 3/414 TL5 II 220-240V 50/60Hz

Product	A1	B1	C1	A2	B2	D1
HF-S 3/414 TL5 II 220-240V 50/60Hz	280 mm	39 mm	21.5 mm	265 mm	4.2 mm	

HF-SELECTALUME II TL5

Fotometrische gegevens

Ballast type	Lamp type	Lamp power		T _a = 40°C	T _a = 50°C	T _a = 60°C
HF-S 3/414 TL5 II 220-240V 50/60Hz	TL5 HE	3X14W	T _c Lifetime	=54°C 100,000 Hrs	=64°C 80,000 Hrs	=74°C 50,000 Hrs

Ballast type	Lamp type	Lamp power		T _a = 40°C	T _a = 50°C	T _a = 60°C
HF-S 3/414 TL5 II 220-240V 50/60Hz	TL5 HE	4X14W	T _c Lifetime	=61°C 90,000 Hrs	=71°C 50,000 Hrs	X X

