

# HF-SELECTALUME II TL-D

## HF-S 158 TL-D II 220-240V 50/60Hz

HF-Selectalume II is de meest economische, betrouwbare, slanke en betaalbare fluorescentieoplossing, met een zeer onderscheidende technologie voor energiebesparing, systeemflexibiliteit en weergalozes prestaties. De kostenbesparende HF-Selectalume II heeft een robuust ontwerp dat voldoet aan alle relevante internationale veiligheids- en prestatienormen. De HF-Selectalume II is bestemd voor gebruik met binnenverlichtingsarmaturen zoals spots, downlights en inbouwarmaturen die vooral worden toegepast in kantoren, winkels, industrie, hotels, restaurants en andere toepassingen waar regelapparatuur wordt geïnstalleerd met incidentele Aan/Uit-schakelactiviteit

### Product gegevens

Algemene informatie		Voorverwarmingstijd	
Toepassingscode	II	Voorverwarmingstijd	1.6 s
Type uitvoering	mk1	Functioneel netspanningsbereik (AC)	202-254V-8%+6%
Lamp type	TL-D	Veilig netspanningsbereik (AC)	198-264V-10%-+10%
Aantal lampen	1 piece/unit	Aardlekstroom (max.)	0.5 mA
Aantal producten op MCB (16 A Type B) (nom.)	28	Duur aanloopstroom	0.35 ms
Automatische herstart	Ja	VSA-factor (nom.)	0.98
Bedrijfs- en Elektrische gegevens		Vermogensverliezen (nom.)	4.6 W
Ingangsspanning	220 to 240 V	Aanloopplekstroom (max.)	18 A
Ingangsfrequentie	50 tot 60 Hz	Bedrading	
Bedrijfsfrequentie (nom.)	45 kHz	Connectortype ingangsaansluitingen	WAGO 744 connector
Crestfactor (nom.)	1.7	Kabelcapaciteit uitgangsdraaden/aarde (max.)	200 pF
Power Factor 100% belasting (nom.)	0.98	Connectortype uitgangsaansluitingen	WAGO 744 connector [ Suitable for manual wiring ]

## HF-SELECTALUME II TL-D

Kabellengte spanningvoerende bedrading	0.75 m
Striplengte draad	8.0-9.0 mm
Dual armatuur Master/Slave	Mogelijk, max. lengte lampdraden 2 m [ Master/slave-werking mogelijk]
Doorsnede ingangsaansluiting	0.50-1.50 mm <sup>2</sup>
Doorsnede uitgangsaansluiting	0.50-1.50 mm <sup>2</sup>
Kabelcapaciteit neutraalleiders uitgang/aarde (max.)	200 pF
Kabelcapaciteit spanningsdraden uitgang/aarde (max.)	200 pF

### Systeemeigenschappen

Opgegeven VSA/lamp-vermogen	58 W
Opgegeven lampvermogen op TL-D	58 W
Systeemvermogen op TL-D	54.1 W
Lampvermogen op TL-D	49.5 W
Vermogensverlies op TL-D	4.6 W

### Temperatuur

T-omgeving (max.)	55 °C
T-omgeving (min.)	-20 °C
T-opslag (max.)	80 °C
T-opslag (min.)	-40 °C
T-behuizing levensduur (nom.)	75 °C
T-behuizing maximaal (max.)	75 °C

### Mechanische eigenschappen en Behuizing

Behuizing	L 280x30x28
-----------	-------------

### Werking op noodstroom

Nominale lichtopbrengst na 60 sec.	100% of EBLF
Normale bedrijfsspanning (DC)	220-240 V

Batterijspanning gegarandeerde werking	176-275 V
Batterijspanning gegarandeerde ontsteking	186-275 V
Lumenverhouding noodverlichtings-VSA (EBLF) (nom.)	0.7 %
Nominale lichtopbrengst na 5 sec.	50% of EBLF

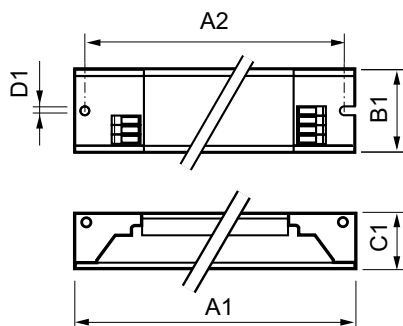
### Goedkeuring en Toepassing

Energierendement-index	A2 BAT
EMI 9 kHz ... 30 MHz	EN55015
Standaardoptie	IEC68-2-6 F c
Schokken standaard	IEC 68-2-29 Eb (10G/16ms)
Goedkeuringsmerktokens	F-markering CE-markering ENEC-certificaat CCC-certificaat C-Tick-certificaat PSB-certificaat TISI-markering SIRIM-goedkeuring CB-certificaat CCC-certificaat VDE-EMV-certificaat
Brom- en ruisniveau	< 30 dB(A)

### Productgegevens

Volledige productcode	872790089739500
Productnaam voor bestelling	HF-S 158 TL-D II 220-240V 50/60Hz
EAN/UPC - Product	8711500999078
Bestelcode	89739500
Local Code	HFS158TLD
Numerator - Aantal per pak	1
Numerator - Dozen per buitendoos	12
Materiaaln. (12NC)	913713032266
Netto gewicht (per stuk)	0.193 kg

## Maatschets



HF-S 158 TL-D II 220-240V 50/60Hz

Product	A1	B1	C1	A2	B2	D1
---------	----	----	----	----	----	----

## HF-SELECTALUME II TL-D

