

# HF-SELECTALUME II TL-D

## HF-S 3/418 TL-D II 220-240V 50/60Hz

HF-Selectalume II is de meest economische, betrouwbare, slanke en betaalbare fluorescentieoplossing, met een zeer onderscheidende technologie voor energiebesparing, systeemflexibiliteit en weergaloze prestaties. De kostenbesparende HF-Selectalume II heeft een robuust ontwerp dat voldoet aan alle relevante internationale veiligheids- en prestatienormen. De HF-Selectalume II is bestemd voor gebruik met binnenverlichtingsarmaturen zoals spots, downlights en inbouwarmaturen die vooral worden toegepast in kantoren, winkels, industrie, hotels, restaurants en andere toepassingen waar regelapparatuur wordt geïnstalleerd met incidentele Aan/Uit-schakelactiviteit

### Product gegevens

Algemene informatie		Voorverwarmingstijd	
Toepassingscode	II	Voorverwarmingstijd	1.6 s
Type uitvoering	mk1	Functioneel netspanningsbereik (AC)	202-254V-8%-+6%
Lamptype	TL-D	Veilig netspanningsbereik (AC)	198-264V-10%-+10%
Aantal lampen	3/4 piece/unit	Aardlekstroom (max.)	0.5 mA
Aantal producten op MCB (16 A Type B) (nom.)	28	Duur aanloopstroom	0.35 ms
Automatische herstart	Ja	VSA-factor (nom.)	1.12
Bedrijfs- en Elektrische gegevens		Vermogensverliezen (nom.)	6.5/12.0 W
Ingangsspanning	220 tot 240 V	Aanloopplekstroom (max.)	18 A
Ingangsfrequentie	50 tot 60 Hz	Bedrading	
Bedrijfsfrequentie (nom.)	45 kHz	Connectortype ingangsaansluitingen	WAGO 744 connector
Crestfactor (nom.)	1.7	Kabelcapaciteit uitgangsdraden/aarde (max.)	120 pF
Power Factor 100% belasting (nom.)	0.98	Connectortype uitgangsaansluitingen	WAGO 744 connector [ Suitable for manual wiring ]

## HF-SELECTALUME II TL-D

Kabellengte spanningvoerende bedrading	0.75 m
Striplengte draad	8.0-9.0 mm
Dual armatuur Master/Slave	Mogelijk, max. lengte lampdraden 2 m [ Master/slave-werking mogelijk]
Doorsnede ingangsaansluiting	0.50-1.50 mm <sup>2</sup>
Doorsnede uitgangsaansluiting	0.50-1.50 mm <sup>2</sup>
Kabelcapaciteit neutraalleiders uitgang/aarde (max.)	120 pF
Kabelcapaciteit spanningsdraden uitgang/aarde (max.)	120 pF

### Systeemeigenschappen

Opgegeven VSA/lamp-vermogen	18 W
Opgegeven lampvermogen op TL-D	18 W
Systeemvermogen op TL-D	58.8/78.0 W
Lampvermogen op TL-D	52.3/66.0 W
Vermogensverlies op TL-D	6.5/12 W

### Temperatuur

T-omgeving (max.)	50 °C
T-omgeving (min.)	-20 °C
T-opslag (max.)	80 °C
T-opslag (min.)	-40 °C
T-behuizing levensduur (nom.)	75 °C
T-behuizing maximaal (max.)	75 °C

### Mechanische eigenschappen en Behuizing

Behuizing	L 280x39x28
-----------	-------------

### Werking op noodstroom

Nominale lichtopbrengst na 60 sec.	100% of EBLF
Normale bedrijfsspanning (DC)	220-240 V

Batterijspanning gegarandeerde werking	176-275 V
Batterijspanning gegarandeerde ontsteking	186-275 V
Lumenverhouding noodverlichtings-VSA (EBLF) (nom.)	0.7 %
Nominale lichtopbrengst na 5 sec.	50% of EBLF

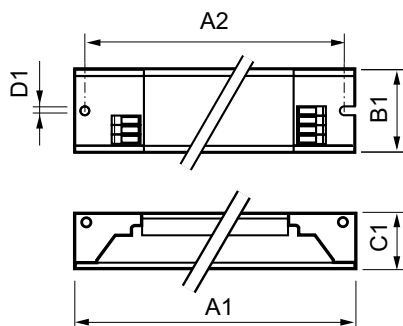
### Goedkeuring en Toepassing

Energierendement-index	A2/A2BAT
EMI 9 kHz ... 30 MHz	EN55015
Standaardoptie	IEC68-2-6 F c
Schokken standaard	IEC 68-2-29 Eb (10G/16 ms)
Goedkeuringsmerktekens	F-markering CE-markering ENEC-certificaat CCC-certificaat C-Tick-certificaat PSB-certificaat TISI-markering SIRIM-goedkeuring CB-certificaat CCC-certificaat VDE-EMV-certificaat
Brom- en ruisniveau	< 30 dB(A)

### Productgegevens

Volledige productcode	872790090555700
Productnaam voor bestelling	HF-S 3/4 18 TL-D II 220-240V 50/60Hz
EAN/UPC - Product	8711500999320
Bestelcode	90555700
Local Code	HFS3418TLD
Numerator - Aantal per pak	1
Numerator - Dozen per buitendoos	10
Materiaaln. (12NC)	913713032666
Netto gewicht (per stuk)	0.228 kg

## Maatschets



HF-S 3/4 18 TL-D II 220-240V 50/60Hz

Product	A1	B1	C1	A2	B2	D1
HF-S 3/4 18 TL-D II 220-240V 50/60Hz	280 mm	39 mm	28 mm	265 mm	4.2 mm	

# HF-SELECTALUME II TL-D

## Fotometrische gegevens

Ballast type	Lamp type	Lamp power	T <sub>a</sub> = 40°C	T <sub>a</sub> = 50°C	T <sub>a</sub> = 60°C
HF-S 3/418 TL-D II 220-220V 50/60Hz	TL-D General	3X18W	T <sub>c</sub> Lifetime =54°C 100,000 Hrs	=64°C 80,000 Hrs	=74°C 50,000 Hrs

Ballast type	Lamp type	Lamp power	T <sub>a</sub> = 40°C	T <sub>a</sub> = 50°C	T <sub>a</sub> = 60°C
HF-S 3/418 TL-D II 220-220V 50/60Hz	TL-D General	4X18W	T <sub>c</sub> Lifetime =59°C 100,000 Hrs	=69°C 55,000 Hrs	X X

