

# PRODUCTINFORMATIEBLAD

## DL ALU DN 200 25 W 3000 K IP44/IP20 WT

DOWNLIGHT ALU | Downlight armaturen met aluminium behuizing



---

### Toepassingsgebieden

- Directe vervanging voor armaturen met compact fluorescentielampen
- Algemene verlichting
- Publieke zones
- Trappenhuizen
- Gangen
- Foyers
- Winkels

---

### Productvoordelen

- Hoge lichtkracht
- Energiebesparingen van maximaal 60% (vergeleken met armaturen die CFL lampen gebruiken)
- Zeer homogeen licht
- Functioneel design
- Eenvoudige installatie met snelle aansluiting
- Externe driver voor meer flexibiliteit (compatibel met geselecteerde DALI drivers)
- 5 jaar garantie

---

### Productkenmerken

- Diameter van de benodigde plafondopening: 150 mm of 200 mm (afhankelijk van de uitvoering)
- IP-klasse: IP44



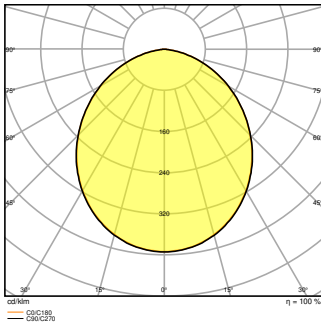
## TECHNISCHE GEGEVENS

## ELEKTRISCHE GEGEVENS

Nominale vermogen	25,00 W
Nominale spanning	220...240 V
Netfrequentie	50...60 Hz
Nominale stroom	110 mA
Inschakelstroom	7 A
Inschakelstroomtijd $T_{h50}$	100 $\mu$ s
Max. armaturen op stroomonderbreke C10 A	72
Arbeidsfactor $\lambda$	> 0,90
Totale harmonische vervorming	< 20 %
Veiligheidsklasse	II
Bedrijfsmodus	External LED driver
Max. number of luminaires per miniature circuit breaker C16	116
Max. number of luminaires per miniature circuit breaker B16	107

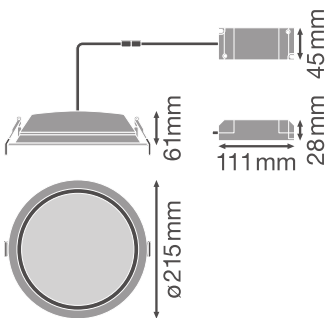
## Fotometrische gegevens

Lichtstroom	2250 lm
Lichtstroom efficiëntie	90 lm/W
Kleurtemperatuur	3000 K
Lichtkleur	Warm White
Kleurweergave-index Ra	> 80
Standaardafwijking van kleurproeven	$\leq 6$ sdc <sub>m</sub>
Lichtsterkte	-
Flikkerwaarde Pst LM	-
Stroboscoopeffect waarde SVM	-
Fotobiologische veiligheidsgroep EN62778	RG0
Fotobiologische veiligheidsgroep EN62471	RG0
Stralingshoek	100 °



## AFMETINGEN & GEWICHT

Diameter	215,00 mm
Hoogte	61,00 mm
Product gewicht	600,00 g



## MATERIALEN & KLEUREN

Kleur van het product	Wit
Kleur behuizing	Wit
Body materiaal	Aluminium
Materiaal afdekking	Polymethylmethacrylate (PMMA)
Glow Wire Test volgens IEC 60695-2-12	650 °C

## TOEPASSING & MONTAGE

Omgevingstemperatuur bereik	-20...+45 °C
Opslagtemperatuur	-20...+80 °C
Type aansluiting	Schroefloze terminal, 2-polig

Type bescherming	IP44/IP20
Beschermklasse IK ( Schok bestendi [PIM])	IK02
Dimbaar	Nee
Montagetype	Recessed
Montagelocatie	Plafond
Toepassingsomgeving	Indoor
Diameter inbouw opening	200 mm
Inbouwdiepte	120 mm
Vervangbare LED module	Niet vervangbaar
Met lichtbron	Ja

### Levensduur

Levensduur L70/B50 @ 25 °C	50000 h <sup>1)</sup>
Levensduur L80/B10 @ 25 °C	45000 h <sup>1)</sup>
Levensduur L90/B10 @ 25 °C	30000 h
Aantal schakelcycli	100000

<sup>1)</sup> t[h]: L70 / B50 @ 25 °C (Ta), t[h]: L80 / B10 @ 25 °C (Ta), t[h]: L90 / B10 @ 25 °C (Ta)

### VOORSCHAKELAPPARATUUR

Uitgangsstroom:	27...42 mA
E-VSA - Uitgangsrimpelstroom	< 30 %
E-VSA - Lengte	111 mm
E-VSA - Breedte	45 mm
ECG - Hoogte	28 mm

### CERTIFICATEN & NORMEN

Normen	CE / CB / ENEC / TÜV SÜD
Gelimiteerde oppervlaktetemperatuur	Nee
Balschot veilig	Nee

### AANVULLENDE PRODUCTGEGEVENS

Aantal inbegrepen lichtbronnen	Not relevant
--------------------------------	--------------

### DOWNLOADS

## Documenten en certificaten



User instruction



Addon Technical Information



On-Pack-Info



Declarations Of Conformity CE



Declarations Of Conformity UKCA

## Fotometrische- en lichtontwerpbestanden



IES file (IES)



LDT file (Eulumdat)



ULD file (DIALux)



ROLF file (RELUX)



UGR file (UGR table)



LDC typ polar

## CAD/BIM-bestanden



BIM\_Revit\_3D



CAD\_STEP\_3D

## Aanbestedingsteksten



Tender documenten

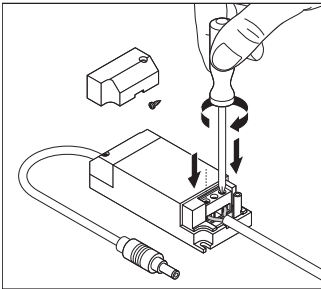
## LOGISTIEKE GEGEVENS

Productcode	Verpakkingseenheid (stuks per verpakking)	Afmetingen (lengte x breedte x hoogte)	Brutogewicht	Volume
4058075091498	Vouwdoos 1	225 mm x 225 mm x 110 mm	775.00 g	5.57 dm <sup>3</sup>

Productcode	Verpakkingseenheid (stuks per verpakking)	Afmetingen (lengte x breedte x hoogte)	Brutogewicht	Volume
4058075091504	Verzenddoos 8	462 mm x 462 mm x 240 mm	6870.00 g	51.23 dm <sup>3</sup>

De genoemde productcodes beschrijven de kleinste hoeveelheid die besteld kan worden. Eén verzendenheid kan bestaan uit één of meer afzonderlijke producten. Bij het plaatsen van een order enkele of veelvoud van de verpakkingseenheid invoeren.

## AANVULLENDE CATALOGUSINFORMATIE



## Referenties / Links

- Voor garantie zie [www.benelux.ledvance.com/garantie](http://www.benelux.ledvance.com/garantie)

## DISCLAIMER

Onder voorbehoud van verandering zonder kennisgeving. Fouten en drukfouten voorbehouden. Zorg ervoor dat u de meest recente versie gebruikt.