



ClearWay

BGP307 LED84-4S/740 II DM50 48/60S

ClearWay gen2 - LED module 8400 lm - 740 neutraalwit -
Veiligheidsklasse II - Lichtverdeling middelbreed 50 - Universeel
voor diameter 48-60 mm verstelbaar

Met ClearWay gen2 profiteert je meteen van de voordelen van LED-technologie voor stedelijke verlichting. De tweede generatie ClearWay gen2-lijn bouwt voort op de sterke punten van zijn voorganger en is ontworpen om jouw totale eigendomskosten verder te verlagen. ClearWay gen2 verbetert aanzienlijk de belangrijkste aspecten van hoe straatverlichting beleefd wordt, vergeleken met conventionele verlichting. Dit betaalbare assortiment stedelijke ClearWay-lichtoplossingen is ideaal voor nieuwe installaties en bestaande systemen en combineert hoogwaardig licht met aanzienlijke energiebesparingen en lagere onderhoudskosten. Kortom, ClearWay betekent een goede lichtkwaliteit met alle extra voordelen van LED en een langere levensduur en is bovendien verpakt in een slanker en lichter ontwerp, wat de installatie vereenvoudigt.

Product gegevens

Algemene informatie		Aansluiting	Insteekconnector, 5-polig
Type lichtbron	LED84 [LED module 8400 lm]	Kabel	-
Kleur lichtbron	740 neutraalwit	IEC beschermingsklasse	Veiligheidsklasse II
Lichtbron vervangbaar	Ja	Brandbaarheidsmarkering	-
Aantal VSA's	1 unit	CE-markering	CE-markering
Driver/voedingsunit/transformator	PSU [Voedingsunit]	ENEC-markering	ENEC-markering
Driver/VSA meegeleverd	Ja	Garantieperiode	5 jaar
Optiektype	-	Type optiek buiten	Lichtverdeling middelbreed 50
Type lichtkap/lens	Vlak glas	Opmerkingen:	* -Volgens de richtlijnen van Lighting Europe in het artikel "Evaluatie van de prestaties van LED-armaturen - januari
Bundelspreiding armatuur	154° - 31° x 54°		
Besturingsinterface	-		

	2018" is er geen statistisch relevant verschil in behoud van lichtopbrengst tussen B50 en bijvoorbeeld B10. Daarom is de waarde voor de gemiddelde nuttige gebruiksduur (B50) gelijk aan de waarde B10. * Bij extreme omgevingstemperaturen kan de armatuur automatisch dimmen om onderdelen te beschermen
Constance lichtopbrengst	No
Aantal producten op MCB van 16 A type B	10
Conform EU RoHS-richtlijn	Ja
Moduletype lichtbron	LED
Code productfamilie	BGP307 [ClearWay gen2]

Eisen aan armatuurontwerp

Opwaartseverlichtingsratio	0
Standaard kantenhoek opzetmontage	0°
Standaard kantenhoek opschuifmontage	0°

Bedrijfs- en elektrische gegevens

Ingangsspanning	220 tot 240 V
Ingangsfrequentie	50 tot 60 Hz
Aanloopstroom	47 A
Duur aanloopstroom	0,25 ms
Arbeidsfactor (min.)	0.98

Regelsystemen en dimmers

Dimbaar	Nee
---------	-----

Mechanische eigenschappen en behuizing

Materiaal behuizing	Gietaluminium
Reflectormateriaal	-
Optisch materiaal	Polymethylmethacrylaat
Materiaal lichtkap/lens	Gehard glas
Bevestigingsmateriaal	Aluminium
Montageapparaat	48/60A [Universeel voor diameter 48-60 mm verstelbaar]
Vorm lichtkap/lens	Flat
Afwerking lichtkap/lens	Helder
Totale lengte	480 mm
Totale breedte	325 mm
Totale hoogte	150 mm
Effectief geprojecteerd oppervlak	0,1151 m ²
Kleur	Grey

Afmetingen (hoogte x breedte x diepte)	150 x 325 x 480 mm
Goedkeuring en toepassing	
IP-classificatie	IP 66 [Bescherming tegen binnendringen van stof, straalwaterdicht]
IK-classificatie	IK09 [10 J]
Piekspanningsbeveiliging (gemeenschappelijk/differentiaal)	Philips standard surge protection level kV
Duurzaamheidsscore	-

Initiële prestaties (conform IEC)

Initiële lichtstroom	7308 lm
Tolerantie lichtstroom	+/-7%
Initieel rendement LED-armatuur	148 lm/W
Initiële gecorreleerde kleurtemperatuur	4000 K
Initiële kleurweergave-index	70
Initiële kleurkwaliteit	(0.38, 0.38) SDCM <5
Initieel systeemvermogen	49.5 W
Tolerantie energieverbruik	+/-10%
	+/-2

Prestaties gedurende de tijd (conform IEC)

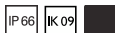
Uitvalpercentage van regel-VSA bij mediaan nuttige levensduur 100.000 uur	10 %
Lumenbehoud bij mediaan nuttige levensduur* 100.000 uur	L97

Toepassingsomstandigheden

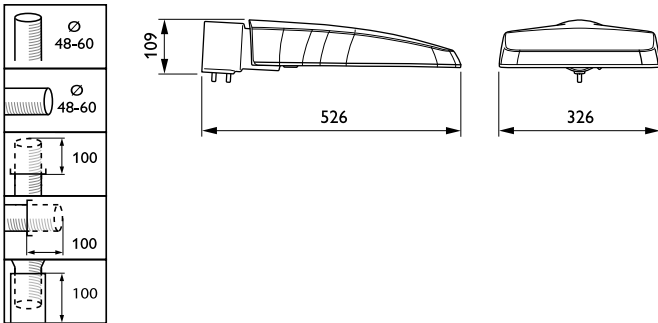
Bereik omgevingstemperatuur	-40 tot +50 °C
Prestaties bij omgevingstemperatuur Tq	25 °C
Maximaal dimniveau	Niet van toepassing

Productgegevens

Volledige productcode	871869698705600
Productnaam voor bestelling	BGP307 LED84-4S/740 II DM50 48/60S
EAN/UPC - Product	8718696987056
Bestelcode	98705600
Numerator - Aantal per pak	1
Numerator - Dozen per buitendoos	1
SAP-materiaal	910925864604
Net Weight (Piece)	5,890 kg

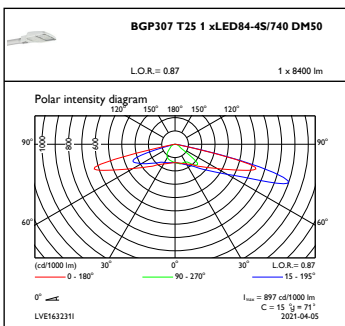


Maatschets

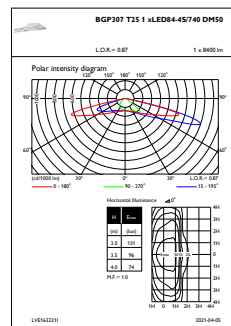


BGP307 LED84-4S/740 II DM50 48/60S

Fotometrische gegevens



OFPC1_BGP307T251xLED84-4S740DM50



OFPL1_BGP307T251xLED84-4S740DM50

