



HF-PERFORMER Intelligent TL5 HE/HO

HF-Pi 1 28/35/49/54 TL5 220-240V

HF-Performer Intelligent is een reeks vlakke en slanke hoogfrequente elektronische VSA's met een laag gewicht, bestemd voor TL5 fluorescentielampen en gebaseerd op de Philips EII-technologie. Deze intelligente technologie maakt het mogelijk HE- en HO-lampen onderling uit te wisselen om een maximale logistieke flexibiliteit te verkrijgen bij het ontwerpen en verwerken van armaturen. Dankzij zijn slimme vermogensfunctionaliteit die gebaseerd is op de Philips EII-technologie, is de HF-Performer Intelligent optimaal geschikt voor een maximaal systeemrendement (CELMA EEI A2 BAT) in combinatie met de TL5- en TL5 Eco-lamp.

Product gegevens

Algemene informatie

Toepassingscode	EII
Type uitvoering	mk1
Lamptype	TL5
Aantal lampen	1 piece/unit
Aantal producten op MCB (16 A Type B) (nom.)	18
Automatische herstart	Ja

Bedrijfs- en Elektrische gegevens

Ingangsspanning	220 to 240 V
Ingangsfrequentie	50 tot 60 Hz
Ontsteekmethode	Warme start
Crestfactor (max.)	1.7
Ontsteektijd (max.)	5.0 s
Functioneel netspanningsbereik (AC)	-8%+6%

Veilig netspanningsbereik (AC)	-10%+10%
Aardlekstroom (max.)	0.5 mA
Duur aanloopstroom	0.35 ms
Constante vermogensafwijking	-2%/+2%
VSA-factor (nom.)	1.00
Vermogensverliezen (nom.)	4.8-7.0 W
Aanloopplekstroom (max.)	20 A

Bedrading

Connectortype ingangsaansluitingen	Insert
Kabelcapaciteit uitgangsdrazen onderling (nom.)	70 pF
Connectortype uitgangsaansluitingen	Insert
Kabellengte spanningvoerende bedrading	0.75 m
Striplengte draad	8.0-9.0 mm
Doorsnede ingangsaansluiting	0.50-1.00 mm ²

HF-PERFORMER Intelligent TL5 HE/HO

Doorsnede uitgangsaansluiting	0.50-1.00 mm ²
Kabelcapaciteit uitgangsdraad/aarde (nom.)	70 pF

Systeemeigenschappen

Opgegeven VSA/lamp-vermogen	28-54 W
Opgegeven lampvermogen op TL5	28/35/49/54 W
Systeemvermogen op TL5	37.9/44.4/56.8/62.6 W
Lampvermogen op TL5	30.9/39.8/52.6/57.8 W
Vermogensverlies op TL5	7/4.6/4.2/4.8 W

Temperatuur

T-omgeving (max.)	50 °C
T-omgeving (min.)	-25 °C
T-opslag (max.)	80 °C
T-opslag (min.)	-40 °C
T-behuizing levensduur (nom.)	75 °C
T-behuizing maximaal (max.)	75 °C
T-ontsteking (max.)	50 °C
T-ontsteking (min.)	-25 °C

Mechanische eigenschappen en Behuizing

Behuizing	L360x30x22
-----------	------------

Werking op noodstroom

Batterijspanning lamp tijdens bedrijf	198-276
---------------------------------------	---------

Goedkeuring en Toepassing

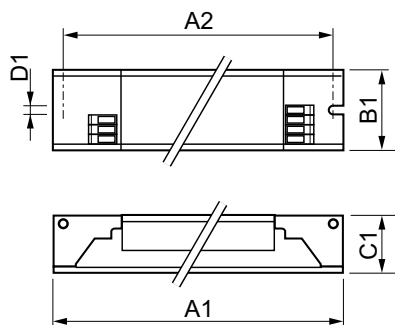
Energierendement-index	A2
EMI 9 kHz ... 30 MHz	EN55015

EMI 30 MHz ... 1000 MHz	EN 55022 Class B
Veiligheidsnorm	IEC 61347-2-3
Prestatienorm	IEC 60929
Kwaliteitsnorm	ISO 9000:2000
Milieunorm	ISO 14001
Emissienorm harmonische stroomsterkte	IEC 61000-3-2
EMC immuniteitsnorm	IEC 61547
Standaardoptie	IEC68-2-6 F c
Schokken standaard	IEC 68-2-29 Eb
Vochtigheidsnorm	EN 61347-2-3 clause 11
Goedkeuringsmerktekens	CE-markering ENEC-certificaat VDE-EMV-certificaat
Temperatuurmarkering	Yes
Calamiteitsnorm	IEC 60598-2-22
Brom- en ruisniveau	Onhoorbaar

Productgegevens

Volledige productcode	871150091496530
Productnaam voor bestelling	HF-Pi 1 28/35/49/54 TL5 EII 220-240V
EAN/UPC - Product	8711500914965
Bestelcode	91496530
Local Code	HFPI12854TL5EII
Numerator - Aantal per pak	1
Numerator - Dozen per buitendoos	12
Materiaaln. (12NC)	913700624166
Netto gewicht (per stuk)	0.247 kg

Maatschets



HF-Pi 1 28/35/49/54 TL5 EII 220-240V

Product	D1	C1	A1	A2	B1
---------	----	----	----	----	----

HF-PERFORMER Intelligent TL5 HE/HO

