



HF-REGULATOR II PL-T/C

HF-R 2 26-42 PL-T/C EII 220-240V 50/60Hz

Compact hoogfrequent elektronisch dim-VSA dat gebruik maakt van het analoge protocol (1-10 V) voor PL-T-, PL-C- en PL-R-lampen

Product gegevens

Algemene informatie	
Toepassingscode	EII
Type uitvoering	mk3
Lamptype	PL-T/C
Aantal lampen	2 piece/unit
Aantal producten op MCB (16 A Type B) (nom.)	12
Automatische herstart	Ja
Bedrijfs- en Elektrische gegevens	
Ingangsspanning	220 to 240 V
Ingangsfrequentie	50 tot 60 Hz
Bedrijfsfrequentie (max.)	100 kHz
Bedrijfsfrequentie (min.)	40 kHz
Ontsteekmethode	Geprogrammeerde start
Cresfactor (max.)	1.7
Power Factor 100% belasting (nom.)	0.95
Ontsteektijd (max.)	1.5 s
Functioneel netspanningsbereik (AC)	-8%+6%
Veilig netspanningsbereik (AC)	-10%+10%
Aardlekstroom (max.)	0.5 mA
Duur aanloopstroom	0.35 ms

Constante vermogensafwijking	-2%/+2%
VSA-factor (nom.)	0.99
Vermogensverliezen (nom.)	6.5-7.5 W
Aanloopstroom (max.)	45 A

Bedrading	
Connectortype ingangsaansluitingen	Insert
Kabelcapaciteit uitgangsdraad onderling (nom.)	30 pF
Connectortype uitgangsaansluitingen	Insert
Connectortype aansluitingen regelingang	Insert
Striplengte draad	7.5-8.5 mm
Dual armatuur Master/Slave	Niet aan te raden [Master/slave-werking niet geadviseerd]
Doorsnede regelingangsaansluiting	0.50-1.50 mm ²
Doorsnede ingangsaansluiting	0.50-1.50 mm ²
Doorsnede uitgangsaansluiting	0.50-1.50 mm ²
Kabelcapaciteit uitgangsdraad/aarde (nom.)	75 pF

Systeemeigenschappen	
Opgegeven VSA/lamp-vermogen	26-42 W

HF-REGULATOR II PL-T/C

Temperatuur

T-omgeving (max.)	50 °C
T-omgeving (min.)	-20 °C
T-opslag (max.)	80 °C
T-opslag (min.)	-25 °C
T-behuizing levensduur (nom.)	65 °C
T-behuizing maximaal (max.)	75 °C
Stabiele werktemperatuur lamp	Not Specified
T-ontsteking (max.)	50 °C
T-ontsteking (min.)	0 °C

Regelsystemen en Dimmers

Besturingsinterface	1-10V
Regelbereik vermogensniveau	1%-100%
Bescherming regelingang	Yes (Basic insulation)

Mechanische eigenschappen en Behuizing

Behuizing	S 123x79x33
-----------	-------------

Werking op noodstroom

Batterijspanning lampontsteking	198-254 V
Batterijspanning lamp tijdens bedrijf	176-254

Goedkeuring en Toepassing

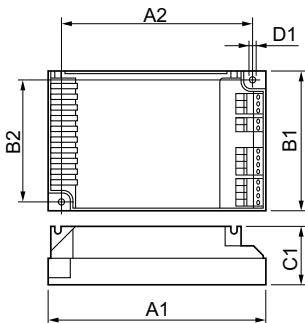
Energierendement-index	A1
EMI 9 kHz ... 30 MHz	EN55015
EMI 30 MHz ... 1000 MHz	EN55022 level B

Veilighedsnorm	IEC 61347-2-3
Prestatienorm	IEC 60929
Kwaliteitsnorm	ISO 9000:2000
Milieunorm	ISO 14001
Emissienorm harmonische stroomsterkte	IEC 61000-3-2
EMC Immunitieisnorm	IEC 61547
Standaardoptie	IEC68-2-6 F c
Schokken standaard	IEC 68-2-29 Eb
Vochtigheidsnorm	EN 61347-2-3 clause 11
Goedkeuringsmerktekens	CE-markering ENEC-certificaat VDE-EMV-certificaat
Temperatuurmarkering	Yes
Calamiteitenorm	IEC 60598-2-22
Brom- en ruisniveau	Onhoorbaar

Productgegevens

Volledige productcode	872790080972500
Productnaam voor bestelling	HF-R 2 26-42 PL-T/C EII 220-240V 50/60Hz
EAN/UPC - Product	8711500880758
Bestelcode	80972500
Local Code	HFR22642PLTCEII
Numerator - Aantal per pak	1
Numerator - Dozen per buitendoos	12
Materiaalnr. (12NC)	913700626566
Netto gewicht (per stuk)	0.230 kg

Maatschets



HF-R 2 26-42 PL-T/C EII 220-240V 50/60Hz

Product	D1	C1	A1	A2	B1	B2
---------	----	----	----	----	----	----

HF-REGULATOR II PL-T/C

