



# CoreLine Tempo klein

## BVP110 LED42/NW S

LED module 4200 lm - Neutraalwit - Symmetrisch

CoreLine Tempo klein is een bijzonder efficiënt assortiment armaturen dat is ontworpen voor 1:1 vervanging van conventionele technologie, waarbij dezelfde elektrische installatie en masten behouden blijven. De armaturen verbruiken minder energie en vereisen minder investeringen dan conventionele installaties. Een beperkte reeks opties maakt het eenvoudig om de beste vervanging per lux te vinden. De eenvoudig te installeren CoreLine Tempo klein biedt een systeem met een lichtstroom die tal van toepassingen beslaat en is leverbaar met zowel hoogwaardige asymmetrische als symmetrische optieken.

### Product gegevens

Algemene informatie		Brandbaarheidsmerkteken	Voor montage op normaal brandbare oppervlakken
Aantal lichtbronnen	40 [ 40 stuks]	CE-markering	CE-markering
Code lampenfamilie	LED42 [ LED module 4200 lm]	ENEC-merkteken	-
Kleur lichtbron	Neutraalwit	UL-merkteken	Nee
Lichtbron vervangbaar	Nee	Garantieperiode	3 jaar
Aantal VSA-units	1 unit	Optic type outdoor	Symmetrisch
Driver/voedingsunit/transformatie	PSU [ Voedingsunit]	Constante lichtopbrengst	No
Driver meegeleverd	Ja	Reserveonderdelen verkrijgbaar	Ja
Type lichtkap/lens	Vlak glas	Aantal producten op MCB	95
Lichtbundelspreiding armatuur	92° x 91°	Levenscyclusdiensten	Support services
Aansluiting	Externe connector	Fotobiologisch risico	Risk group 1
Kabel	Kabel 0,5 m met kabelconnector	RoHS-merkteken	RoHS mark
IEC beschermingsklasse	Veiligheidsklasse I	WEEE-merkteken	-
Standaard RAL-kleur	Grijs aluminium	Moduletype lichtbron	LED
Gloeidraadtest	Temperatuur 650 °C, duur 30 s		

## CoreLine Tempo klein

### Eisen aan armatuurontwerp

Lichtstroom bij dimmen	4200 lm
Opwaarts-lichtverhouding	88
Initiële lichtstroom bij 25 °C	4200 lm
Standaard kantelhoek opzetmontage	0°
Standaard kantelhoek opschuifmontage	0°

### Bedrijfs- en Elektrische gegevens

Ingangsspanning	220 tot 240 V
Ingangsfrequentie	50 tot 60 Hz
Aanloopstroom	5 A
Duur aanloopstroom	0.06 ms
Stroomsterkte driver	700 mA
Power Factor (min.)	0,98
Power Factor (nom.)	>0,9

### Regelsystemen en Dimmers

Dimbaar	Nee
---------	-----

### Mechanische eigenschappen en Behuizing

Materiaal behuizing	Gietaluminium
Reflectormateriaal	Acrylaat
Optisch materiaal	Acrylaat
Materiaal lichtkap/lens	Glas
Bevestigingsmateriaal	Aluminium
Montageapparaat	MBA [ Instelbare montagebeugel]
Vorm lichtkap/lens	Flat
Afwerking lichtkap/lens	Helder
Lengte armatuur	285 mm
Breedte armatuur	254 mm
Hoogte armatuur	52 mm
Effective projected area	0.052 m <sup>2</sup>

### Goedkeuring en Toepassing

IP-beschermingsklasse	IP 65 [ Bescherming tegen binnendringen van stof, straalwaterdicht]
Slagvastheidcode	IK08 [ 5 J, beschermd tegen vandalisme]

Piekspanningsbeveiliging (gemeenschappelijk/differentiaal)	Surge protection level until 10 kV
--	------------------------------------

### Initiële prestaties (conform IEC)

Initiële lichtstroom	4200 lm
Lichtstroomtolerantie	+/-10%
Initieel rendement LED-armatuur	111 lm/W
Initiële gecorreleerde kleurtemperatuur	4000 K
Initiële kleurweergave-index	80
Initiële kleurkwaliteit	(0.374, 0.369) SDCM <5
Initieel ingangsvermogen	38 W
Tolerantie energieverbruik	+/-10%

### Prestaties gedurende de tijd (conform IEC)

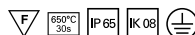
Uitvalpercentage driver na 5000 u	0.11 %
Nuttige levensduur L80B10	70000 h
Lumenbehoud bij levensduur van 100.000 uur bij 25 °C	70

### Toepassingsomstandigheden

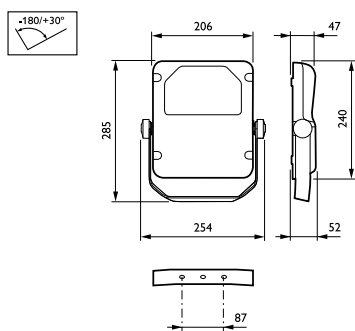
Bereik omgevingstemperatuur	-40 °C tot +35 °C
Gemiddelde omgevingstemperatuur	25 °C

### Productgegevens

Volledige productcode	871016330636000
Productnaam voor bestelling	BVP110 LED42/NW S
EAN/UPC - Product	8710163306360
Bestelcode	30636000
Local Code	BVP1142NWS
Numerator - Aantal per pak	1
Numerator - Dozen per buitendoos	1
Materiaaln. (12NC)	911401555331
Netto gewicht (per stuk)	2.500 kg



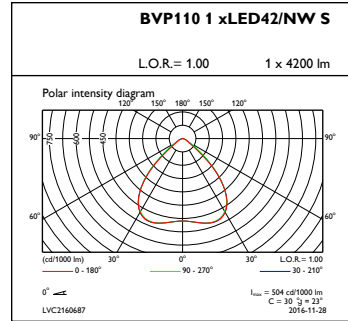
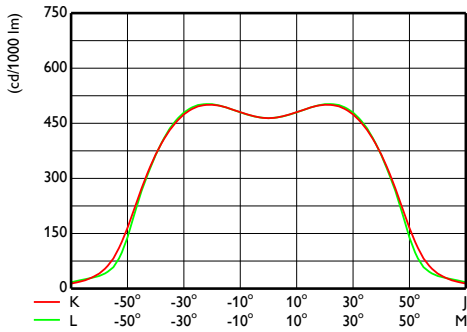
### Maatschets



CoreLine Tempo BVP110/120/130

# CoreLine Tempo klein

## Fotometrische gegevens



OFCS1\_BVP1101xLED42NWS

OFPC1\_BVP1101xLED42NWS

