



MASTERColour CDM MW Eco



MASTERColour MW eco MASTERColour CDM-T MW eco 360W/842 E40

Keramische metaalhalogeenlampen met heldere ballon of gecoate ellipsvormige buitenballon, op maat gemaakt om bestaande kwarts-metaalhalogeenlampen te vervangen in bestaande apparatuur.

Waarschuwingen en veiligheid

- Voor gebruik met VSA's die zijn ontworpen voor hogedrukkwik- of -natriumlampen met externe ontstekker
- Het is uiterst onwaarschijnlijk dat een kapotte lamp ook maar enige invloed heeft op uw gezondheid. Mocht een lamp breken, ventileer de kamer dan gedurende 30 minuten en ruim de scherven op, bij voorkeur met handschoenen. Doe de scherven in een afgesloten plastic zak en breng die naar uw plaatselijke afvalverwerking voor recycling. Gebruik geen stofzuiger.
- De herstarttijd kan tot 15 minuten bedragen. Daarom wordt het gebruik van T15-ontstekers aanbevolen.

Product gegevens

Algemene informatie	
Lampvoet	E40 [E40]
Gebruiksstand	P45 [Parallel $\pm 45^\circ$ of horizontaal (HOR)]
Meetreferentie van lichtstroom	Sphere
Levensduur tot 50% uitval (nom.)	30.000 hr
Gegevens lichttechniek	
Kleurcode	842 [CCT of 4200K]
Lichtstroom	35.400 lm
Kleuraanduiding	Koelwit (CW)
Kleurkwaliteit, coördinaat X (nominaal)	0,371
Kleurkwaliteit, coördinaat Y (nominaal)	0,366
Gecorreleerde kleurtemperatuur (nom)	4200 K

Lichtrendement (gespec.) (nom.)	98,06 lm/W
Kleurweergave-index (CRI)	88
Bedrijfs- en elektrische gegevens	
Energieverbruik	361,0 W
Spanning (nom.)	123 V
Spanning (nom.)	123 V
Dimbaarheid en regelsystemen	
Dimbaar	Nee
Eigenschappen behuizing en afmetingen	
Lampafwerking	Helder

MASTERColour CDM MW Eco

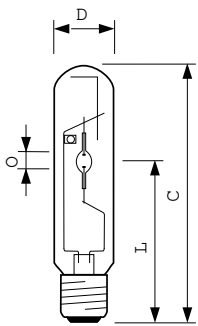
Lampmateriaal	Hard glas
Lampvorm	T46 [T 46 mm]
Keurmerken en classificaties	
Energie-efficiëntielabel	F
Kwikhoud (Hg) (max.)	48 mg
Kwikhoud (Hg) (nom.)	48,0 mg
Energieverbruik kWh/1.000 uur	361 kWh
EPREL-registratienummer	473317

Productgegevens

Full EOC	871869664610600
----------	-----------------

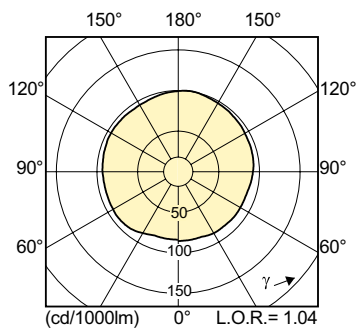
Productnaam voor bestelling	MASTERColour CDM-T MW eco 360W/842 E40
Bestelcode	64610600
Lokale code	CDMT-MW360W842
Numerator - Aantal per pak	1
Numerator - Dozen per buitendoos	12
Materiaalnummer (12NC)	928070319230
Volledige productnaam	MASTERColour MW eco MASTERColour CDM-T MW eco 360W/842 E40
EAN/UPC - Case	8718696646113

Maatschets

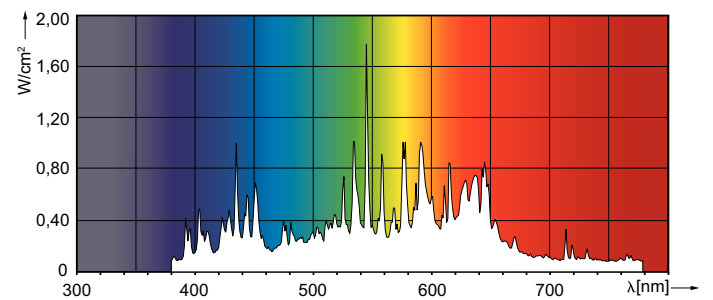


Product	D	O	L	C (max)
MASTERColour CDM-T MW eco 360W/842 E40	47 mm	11,9 mm	161 mm	257 mm

Fotometrische gegevens



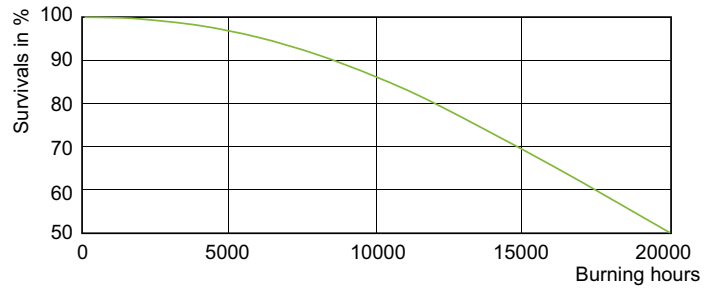
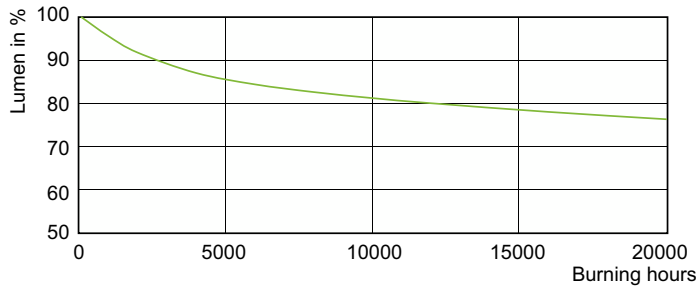
Light Distribution Diagram - MASTERColour CDM-T MW eco 360W/842 E40



Spectral Power Distribution Colour - MASTERColour CDM-T MW eco 360W/842 E40

MASTERColour CDM MW Eco

Levensduur



Lumen Maintenance Diagram - MASTERColour CDM-T MW eco 360W/842 E40

Life Expectancy Diagram - MASTERColour CDM-T MW eco 360W/842 E40

