



# MASTER CosmoWhite CPO-TW

## MST COSMOWH CPO-TW Xtra 140W/728 PGZ12

Nieuwe generatie keramische metaalhalogeenlampen voor buitengebruik, met een efficiënt en aangenaam wit licht.

### Waarschuwingen en veiligheid

- Alleen te gebruiken in volledig gesloten armaturen, zelfs tijdens testen (IEC 61167, IEC 62035, IEC 60598)
- De armatuur moet hete lamponderdelen bij elkaar kunnen houden als de lamp breekt
- Alleen te gebruiken met elektronische VSA's
- Regel-VSA moet voorzien zijn van eindelevensduurbescherming (IEC 61167, IEC 62035)
- Het is uiterst onwaarschijnlijk dat een kapotte lamp ook maar enige invloed heeft op uw gezondheid. Als een lamp breekt, ventileer de kamer dan gedurende 30 minuten en ruim de scherven op, bij voorkeur met handschoenen. Doe de scherven in een afgesloten plastic zak en breng die naar uw plaatselijke afvalverwerking voor recycling. Gebruik geen stofzuiger.

### Product gegevens

Algemene informatie		Kleurweergave-index (CRI)	
Lampvoet	PGZ12 [PGZ12]		72
Gebruiksstand	UNIVERSEEL [Elke of universeel (U)]	Bedrijfs- en elektrische gegevens	
Meetreferentie van lichtstroom	Sphere	Energieverbruik	141,0 W
Levensduur tot 50% uitval (nom.)	30.000 hr	Spanning (nom.)	94 V
		Spanning (nom.)	94 V
Gegevens lichttechniek		Dimbaarheid en regelsystemen	
Kleurcode	728 [CCT of 2800K]	Dimbaar	Ja
Lichtstroom	17.600 lm	Eigenschappen behuizing en afmetingen	
Kleuraanduiding	Wit (WH)	Lampafwerking	Helder
Kleurkwaliteit, coördinaat X (nominaal)	0,447	Lampvorm	T19 [T 19 mm]
Kleurkwaliteit, coördinaat Y (nominaal)	0,4		
Gecorreleerde kleurtemperatuur (nom)	2800 K		
Lichtrendement (gespec.) (nom.)	125 lm/W		

# MASTER CosmoWhite CPO-TW

## Keurmerken en classificaties

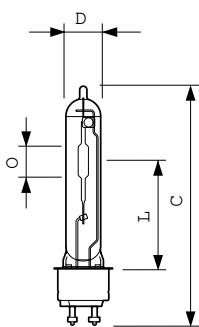
Energie-efficiëntielabel	E
Kwikhoud (Hg) (max.)	3,9 mg
Kwikhoud (Hg) (nom.)	3,9 mg
Energieverbruik kWh/1.000 uur	141 kWh
EPREL-registratienummer	473349

## Productgegevens

Full EOC	871150020853815
Productnaam voor bestelling	MST CosmoWh CPO-TW Xtra 140W/728 PGZ12

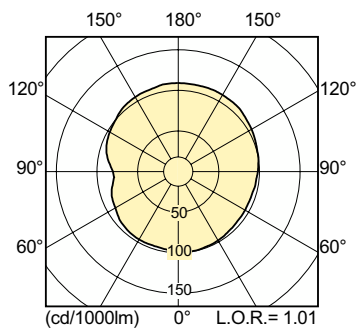
Bestelcode	20853815
Lokale code	CPOT140W728
Numerator - Aantal per pak	1
Numerator - Dozen per buitendoos	12
Materiaalnummer (12NC)	928088805127
Volledige productnaam	MST COSMOWH CPO-TW Xtra 140W/728 PGZ12
EAN/UPC - Case	8711500208545

## Maatschets

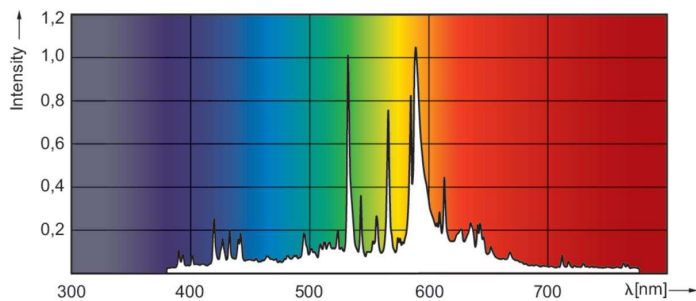


Product	D (max)	D	O	L	C (max)
MST CosmoWh CPO-TW Xtra 140W/728 PGZ12	20 mm	19 mm	22 mm	66 mm	150 mm

## Fotometrische gegevens



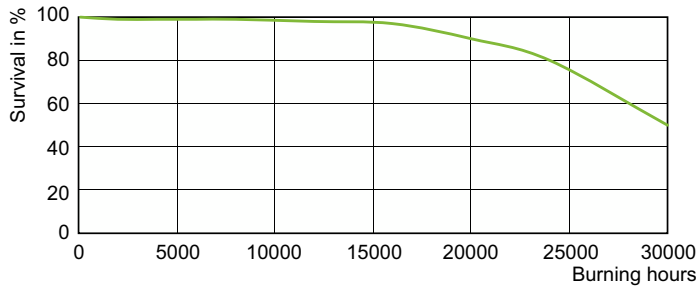
Light Distribution Diagram - MST CosmoWh CPO-TW Xtra 140W/728 PGZ12



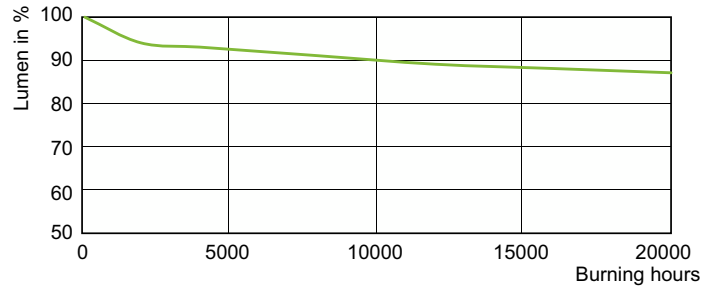
Spectral Power Distribution Colour - MST CosmoWh CPO-TW Xtra 140W/728 PGZ12

# MASTER CosmoWhite CPO-TW

## Levensduur



Life Expectancy Diagram - MST CosmoWh CPO-TW Xtra 140W/728 PGZ12



Lumen Maintenance Diagram - MST CosmoWh CPO-TW Xtra 140W/728 PGZ12

