



MASTER CosmoWhite CPO-TW

MASTER CosmoWhite CPO-TW Xtra 60W/728 PGZ12

Nieuwe generatie keramische metaalhalogeenlampen voor buitengebruik, met een efficiënt en aangenaam wit licht.

Waarschuwingen en veiligheid

- Alleen te gebruiken in volledig gesloten armaturen, zelfs tijdens testen (IEC 61167, IEC 62035, IEC 60598)
- De armatuur moet hete lamponderdelen bij elkaar kunnen houden als de lamp breekt
- Alleen te gebruiken met elektronische VSA's
- Regel-VSA moet voorzien zijn van eindelevensduurbescherming (IEC 61167, IEC 62035)
- Het is uiterst onwaarschijnlijk dat een kapotte lamp ook maar enige invloed heeft op uw gezondheid. Als een lamp breekt, ventileer de kamer dan gedurende 30 minuten en ruim de scherven op, bij voorkeur met handschoenen. Doe de scherven in een afgesloten plastic zak en breng die naar uw plaatselijke afvalverwerking voor recycling. Gebruik geen stofzuiger.

Product gegevens

Algemene informatie	
Meetreferentie van lichtstroom	Sphere
Gebruiksstand	UNIVERSEEL [Elke of universeel (U)]
Lampvoet	PGZ12 [PGZ12]
Gegevens lichttechniek	
Kleurcode	728 [CCT of 2800K]
Lichtstroom	7.200 lm
Kleuraanduiding	Wit (WH)
Kleurkwaliteit, coördinaat X (nominaal)	0,447
Kleurkwaliteit, coördinaat Y (nominaal)	0,4
Gecorreleerde kleurtemperatuur (nom)	2800 K

Lichtrendement (nominaal)	120 lm/W
Kleurweergave-index (CRI)	73
Bedrijfs- en elektrische gegevens	
Energieverbruik	60,0 W
Spanning (nom.)	92 V
Spanning (nom.)	92 V
Dimbaarheid en regelsystemen	
Dimbaar	Ja

MASTER CosmoWhite CPO-TW

Eigenschappen behuizing en afmetingen

Lampafwerking	Helder
Lampvorm	T19 [T 19 mm]

Keurmerken en classificaties

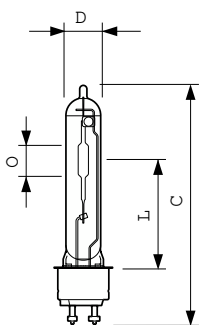
Energie-efficiëntielabel	E
Kwikhoud (Hg) (max.)	2 mg
Kwikhoud (Hg) (nom.)	2,0 mg
Energieverbruik kWh/1.000 uur	60 kWh
EPREL-registratienummer	473348

Productgegevens

Full EOC	871150020851415
----------	-----------------

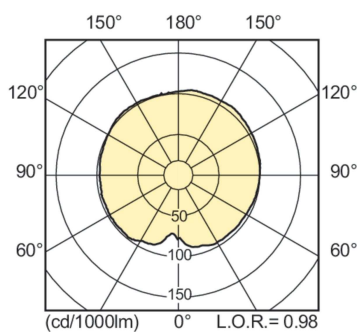
Productnaam voor bestelling	MST CosmoWh CPO-TW Xtra 60W/728 PGZ12
Bestelcode	20851415
Lokale code	CPOT60W728
Numerator - Aantal per pak	1
Numerator - Dozen per buitendoos	12
Materiaalnummer (12NC)	928088505127
Volledige productnaam	MASTER CosmoWhite CPO-TW Xtra 60W/728 PGZ12
EAN/UPC - Case	8711500208521

Maatschets

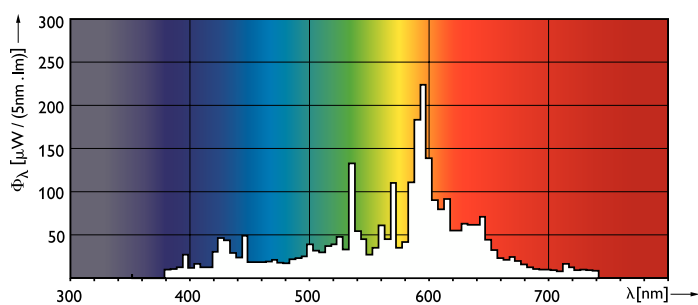


Product	D (max)	D	O	L	C (max)
MST CosmoWh CPO-TW Xtra 60W/728 PGZ12	20 mm	19 mm	14 mm	59 mm	132 mm

Fotometrische gegevens



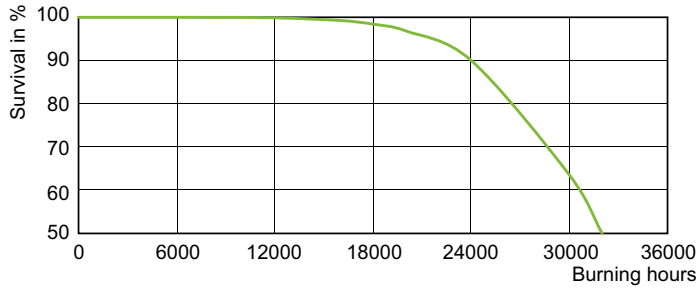
Light Distribution Diagram - MST CosmoWh CPO-TW Xtra 60W/728 PGZ12



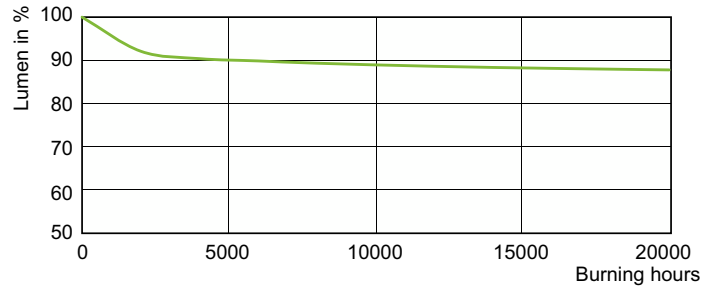
Spectral Power Distribution Colour - MST CosmoWh CPO-TW Xtra 60W/728 PGZ12

MASTER CosmoWhite CPO-TW

Levensduur



Life Expectancy Diagram - MST CosmoWh CPO-TW Xtra 60W/728 PGZ12



Lumen Maintenance Diagram - MST CosmoWh CPO-TW Xtra 60W/728 PGZ12

