



MASTER LEDspot ExpertColor LV



MASTER LED ExpertColor 6.7-35W MR16 927 24D

De Philips MASTER LEDspot LV ExpertColor creëert een warme en comfortabele sfeer in horecagelegenheden, woningen en restaurants. Dit is mogelijk dankzij de toepassing van superieure verlichting met een aangepast spectrum, een hoge CRI en een diepe dimfunctie. Het resultaat is een prachtige verlichtingsbeleving. Bovendien past het innovatieve armatuurontwerp met zijn rustige en nette uitstraling in vrijwel elk interieur. Daarnaast kunt u profiteren van de volledige Philips ExpertColor-familie, waarvan ook de LEDspot MV- en de LEDspot PAR-lampen deel uitmaken.

Product gegevens

Algemene informatie	
Lampvoet	GU5.3 [GU5.3]
Conform EU RoHS-richtlijn	Ja
Nominale levensduur (nom.)	40000 h
Schakelcyclus	50000
Meetreferentie van lichtstroom	Narrow Cone

Eisen aan armatuurontwerp	
Kleurcode	927 [CCT van 2700 K]
Bundelhoek (nom.)	24°
Lichtstroom (nom.)	420 lm
Lichtsterkte (nom.)	2100 cd
Kleuraanduiding	Warmwit (WW)
Gecorreleerde kleurtemperatuur (nom.)	2700 K
Lichtrendement (gespec.) (nom.)	62,00 lm/W
Kleurconsistentie	<3
Kleurweergave-index (nom.)	97
LLMF bij einde nominale levensduur (nom.)	70 %

Lichtstroom in conus van 90° (nom.)	420 lm
-------------------------------------	--------

Bedrijfs- en elektrische gegevens	
Ingangsfrequentie	- Hz
Power (Rated) (Nom)	6,7 W
Lampstroom (nom.)	650 mA
Overeenkomstig vermogen	35 W
Opstarttijd (nom.)	0,5 s
Opwarmtijd tot 60% lichtopbrengst (nom.)	0,5 s
Arbeidsfactor (nom.)	0,7
Spanning (nom.)	ac electronic 12 V

Temperatuur	
T-behuizing maximaal (nom.)	92 °C

Regelsystemen en dimmers	
Dimbaar	Alleen met specifieke dimmers

MASTER LEDspot ExpertColor LV

Mechanische eigenschappen en behuizing

Lampvorm MR16 [MR 16inch/50mm]

Goedkeuring en toepassing

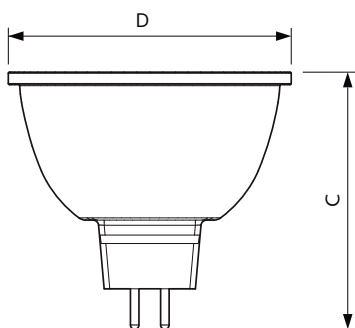
Energie-efficiëntieklasse G
 Geschikt voor accentverlichting Yes
 Energieverbruik kWh/1.000 uur 7 kWh
 EPREL-registratienummer 624217

Productgegevens

Volledige productcode 871951435853900

Productnaam voor bestelling	MASTER LED ExpertColor 6.7-35W MR16 927 24D
EAN/UPC - Product	8719514358539
Bestelcode	35853900
Lokale code	35853900
Numerator - Aantal per pak	1
Numerator - Dozen per buitendoos	10
SAP-materiaal	929003079102
Net Weight (Piece)	0,052 kg

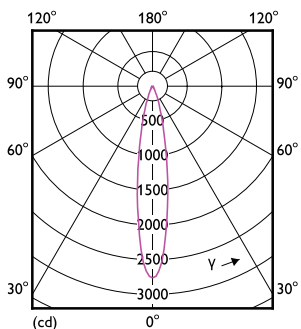
Maatschets



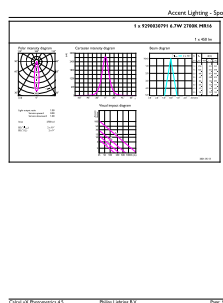
MASTER LED ExpertColor 6.7-35W MR16 927 24D

Product	D	C
MASTER LED ExpertColor 6.7-35W MR16 927 24D	50,5 mm	46 mm

Fotometrische gegevens



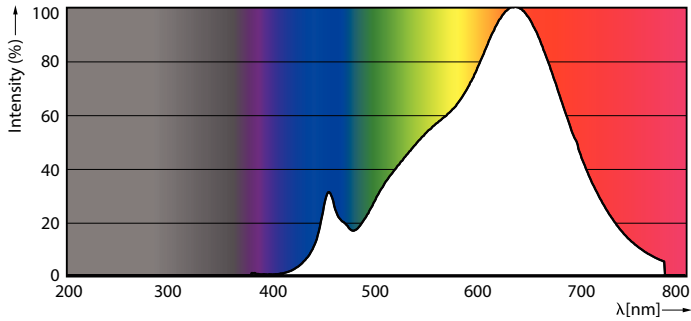
LEDspots MAS IC 6,7W MR16 GU5,3 927 24D-LDD



LEDspots MAS IC 6,7W MR16 GU5,3 927 24D-ADL

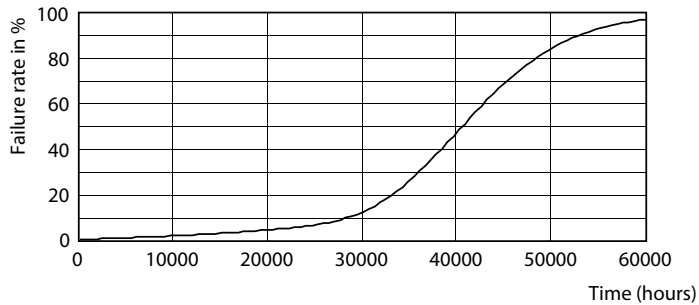
MASTER LEDspot ExpertColor LV

Fotometrische gegevens



LEDspots MAS IC 6,7W MR16 GU5,3 927 60D-POC

Levensduur



Life Expectancy Diagram



Lumen Maintenance Diagram

