



MASTER LEDspot ExpertColor LV



MASTER LED ExpertColor 6.7-35W MR16 927 10D

De Philips MASTER LEDspot LV ExpertColor creëert een warme en comfortabele sfeer in horecagelegenheden, woningen en restaurants. Dit is mogelijk dankzij de toepassing van superieure verlichting met een aangepast spectrum, een hoge CRI en een diepe dimfunctie. Het resultaat is een prachtige verlichtingsbeleving. Bovendien past het innovatieve armatuurontwerp met zijn rustige en nette uitstraling in vrijwel elk interieur. Daarnaast kunt u profiteren van de volledige Philips ExpertColor-familie, waarvan ook de LEDspot MV- en de LEDspot PAR-lampen deel uitmaken.

Product gegevens

Algemene informatie	
Lampvoet	GU5.3 [GU5.3]
Conform EU RoHS-richtlijn	Ja
Nominale levensduur (nom.)	40000 h
Schakelcyclus	50000
Meetreferentie van lichtstroom	Narrow Cone
Eisen aan armatuurontwerp	
Kleurcode	927 [CCT van 2700 K]
Bundelhoek (nom.)	10 °
Lichtstroom (nom.)	410 lm
Lichtsterkte (nom.)	4600 cd
Kleuraanduiding	Warmwit (WW)
Gecorreleerde kleurtemperatuur (nom.)	2700 K
Lichtrendement (gespec.) (nom.)	61,00 lm/W
Kleurconsistentie	<3
Kleurweergave-index (nom.)	97
LLMF bij einde nominale levensduur (nom.)	70 %

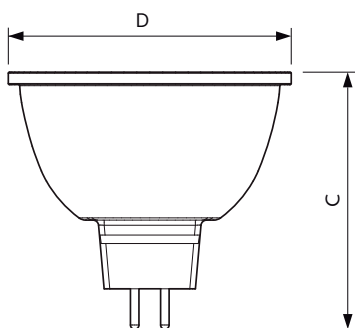
Lichtstroom in conus van 90° (nom.)	410 lm
Bedrijfs- en elektrische gegevens	
Ingangsfrequentie	- Hz
Power (Rated) (Nom)	6,7 W
Lampstroom (nom.)	650 mA
Overeenkomstig vermogen	35 W
Opstarttijd (nom.)	0,5 s
Opwarmtijd tot 60% lichtopbrengst (nom.)	0,5 s
Arbeidsfactor (nom.)	0,7
Spanning (nom.)	ac electronic 12 V
Temperatuur	
T-behuizing maximaal (nom.)	92 °C
Regelsystemen en dimmers	
Dimbaar	Alleen met specifieke dimmers

MASTER LEDspot ExpertColor LV

Mechanische eigenschappen en behuizing	
Lampvorm	MR16 [MR 16inch/50mm]
Goedkeuring en toepassing	
Energie-efficiëntieklasse	G
Geschikt voor accentverlichting	Yes
Energieverbruik kWh/1.000 uur	7 kWh
EPREL-registratienummer	624220
Productgegevens	
Volledige productcode	871951435847800

Productnaam voor bestelling	MASTER LED ExpertColor 6.7-35W MR16 927 10D
EAN/UPC - Product	8719514358478
Bestelcode	35847800
Lokale code	35847800
Numerator - Aantal per pak	1
Numerator - Dozen per buitendoos	10
SAP-materiaal	929003078802
Net Weight (Piece)	0,052 kg

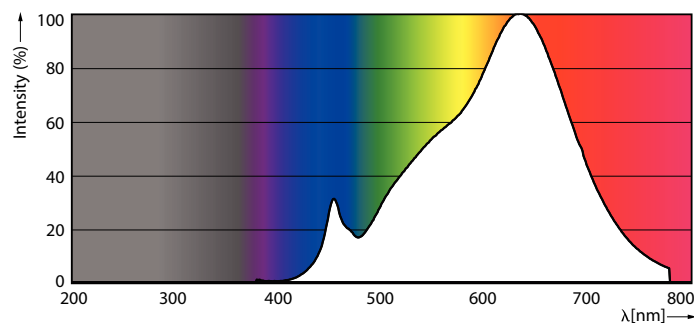
Maatschets



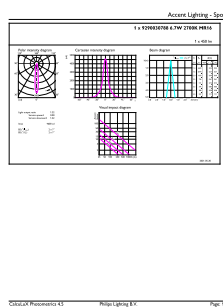
MASTER LED ExpertColor 6.7-35W MR16 927 10D

Product	D	C
MASTER LED ExpertColor 6.7-35W MR16 927 10D	50,5 mm	46 mm

Fotometrische gegevens



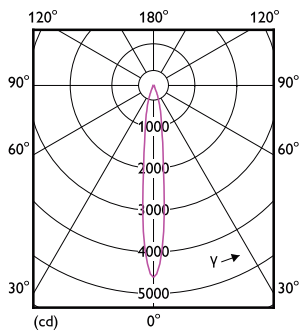
LEDspots MAS IC 6,7W MR16 GU5,3 927 60D-POC



LEDspots MAS IC 6,7W MR16 GU5,3 927 10D-ADL

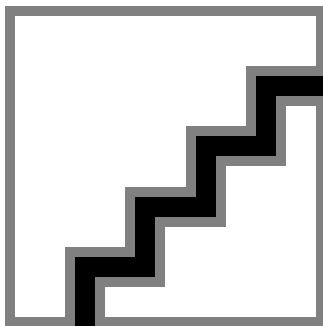
MASTER LEDspot ExpertColor LV

Fotometrische gegevens

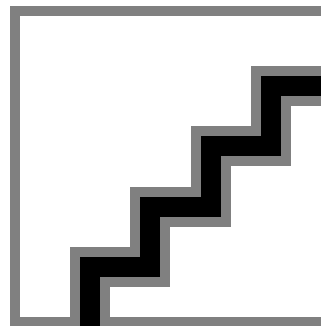


LEDspots MAS IC 6,7W MR16 GU5,3 927 10D-LDD

Levensduur



Life Expectancy Diagram



Lumen Maintenance Diagram

