



MASTER LEDspot ExpertColor AR111



MAS ExpertColor 10.8-50W 930 AR111 40D

De MASTER LEDspot LV ExpertColor creëert een warme en gezellige sfeer in horecagelegenheden, woningen en restaurants dankzij de toepassing van superieure verlichting met een aangepast spectrum, een hoge CRI en een sterke dimfunctie. Het resultaat is een prachtige verlichtingsbeleving met een innovatief, tijdloos lensontwerp dat in vrijwel elk interieur past met zijn rustige en nette uitstraling. Daarnaast kan je gebruikmaken van de volledige ExpertColor-familie, waaronder de LEDspot MV- en de LEDspot PAR-lampen.

Product gegevens

| Algemene informatie | |
|---|---------------------|
| Lampvoet | G53 [G53] |
| Conform EU RoHS-richtlijn | Ja |
| Nominale levensduur (nom.) | 40000 h |
| Schakelcyclus | 50000 |
| Meetreferentie van lichtstroom | Narrow Cone |
| Eisen aan armatuurontwerp | |
| Kleurcode | 930 [CCT of 3000K] |
| Bundelhoek (nom.) | 40 ° |
| Lichtstroom (nom.) | 620 lm |
| Lichtsterkte (nom.) | 1200 cd |
| Kleuraanduiding | Wit (WH) |
| Gecorreleerde kleurtemperatuur (nom.) | 3000 K |
| Lichtrendement (gespec.) (nom.) | 57 lm/W |
| Kleurconsistentie | <4 |
| Kleurweergave-index (nom.) | 95 |
| LLMF bij einde nominale levensduur (nom.) | 70 % |

| Lichtstroom in conus van 90° (nom.) | 620 lm |
|--|-------------------------------|
| Bedrijfs- en elektrische gegevens | |
| Ingangsfrequentie | 50 tot 60 Hz |
| Power (Rated) (Nom) | 10,8 W |
| Lampstroom (nom.) | 1000 mA |
| Overeenkomstig vermogen | 50 W |
| Opstarttijd (nom.) | 0,5 s |
| Opwarmtijd tot 60% lichtopbrengst (nom.) | 0,5 s |
| Arbeidsfactor (nom.) | 0,7 |
| Spanning (nom.) | ac electronic 12 V |
| Temperatuur | |
| T-behuizing maximaal (nom.) | 70 °C |
| Regelsystemen en dimmers | |
| Dimbaar | Alleen met specifieke dimmers |

MASTER LEDspot ExpertColor AR111

Mechanische eigenschappen en behuizing

| | |
|---------------|--------|
| Lampafwerking | Helder |
| Lampvorm | AR111 |

Goedkeuring en toepassing

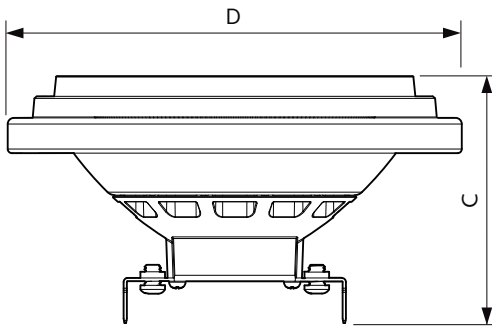
| | |
|---------------------------------|--------|
| Energie-efficiëntieklasse | G |
| Geschikt voor accentverlichting | Yes |
| Energieverbruik kWh/1.000 uur | 11 kWh |
| EPREL-registratienummer | 648252 |

Productgegevens

| | |
|-----------------------|-----------------|
| Volledige productcode | 871951433401400 |
|-----------------------|-----------------|

| | |
|----------------------------------|--|
| Productnaam voor bestelling | MAS ExpertColor 10.8-50W 930 AR111 40D |
| EAN/UPC - Product | 8719514334014 |
| Bestelcode | 33401400 |
| Lokale code | 33401400 |
| Numerator - Aantal per pak | 1 |
| Numerator - Dozen per buitendoos | 6 |
| SAP-materiaal | 929003043702 |
| Net Weight (Piece) | 0,160 kg |

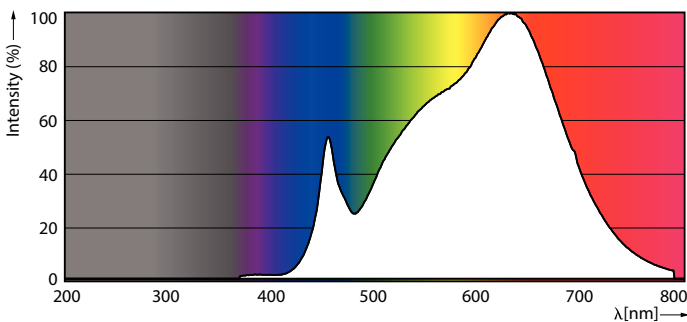
Maatschets



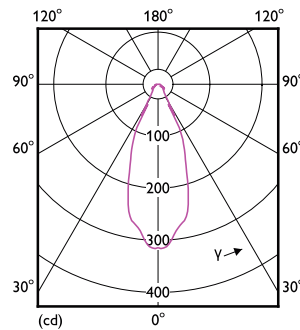
MAS ExpertColor 10.8-50W 930 AR111 40D

| Product | D | C |
|--|--------|-------|
| MAS ExpertColor 10.8-50W 930 AR111 40D | 111 mm | 61 mm |

Fotometrische gegevens



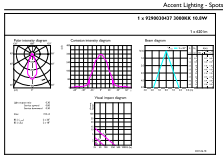
LEDspots MAS SLR 10,8W AR111 G53 930 9D-POC POC



LEDspots MAS SLR 10,8W AR111 G53 930 40D-LDD LDD

MASTER LEDspot ExpertColor AR111

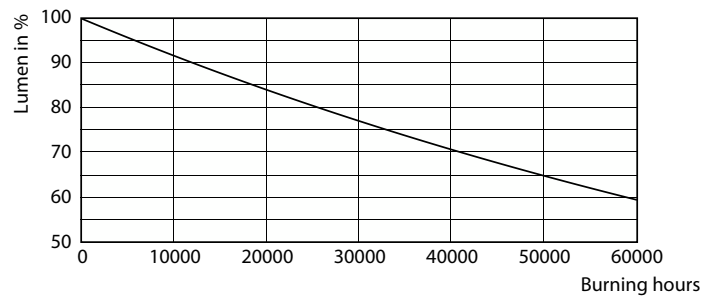
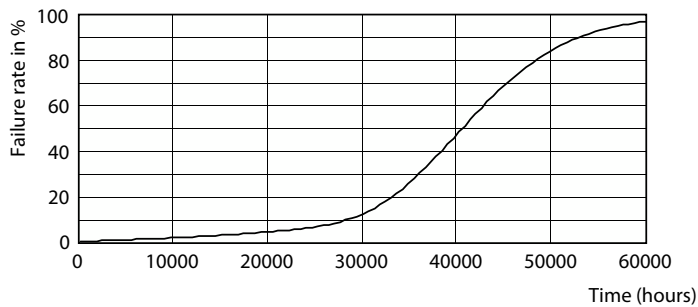
Fotometrische gegevens



© Philips Lighting N.V. 2022

LEDspots MAS SLR 10,8W AR111 G53 930 40D-ADL ADL

Levensduur



Life Expectancy Diagram

Lumen Maintenance Diagram

