

**PHILIPS**

Lighting



# MASTER LEDspot ExpertColor AR111



## MAS ExpertColor 10.8-50W 927 AR111 40D

De MASTER LEDspot LV ExpertColor creëert een warme en gezellige sfeer in horecagelegenheden, woningen en restaurants dankzij de toepassing van superieure verlichting met een aangepast spectrum, een hoge CRI en een sterke dimfunctie. Het resultaat is een prachtige verlichtingsbeleving met een innovatief, tijdloos lensontwerp dat in vrijwel elk interieur past met zijn rustige en nette uitstraling. Daarnaast kan je gebruikmaken van de volledige ExpertColor-familie, waaronder de LEDspot MV- en de LEDspot PAR-lampen.

### Product gegevens

Algemene informatie	
Lampvoet	G53 [ G53]
Conform EU RoHS-richtlijn	Ja
Nominale levensduur (nom.)	40000 h
Schakelcyclus	50000
Meetreferentie van lichtstroom	Narrow Cone
Eisen aan armatuurontwerp	
Kleurcode	927 [ CCT van 2700 K]
Bundelhoek (nom.)	40 °
Lichtstroom (nom.)	600 lm
Lichtsterkte (nom.)	1200 cd
Kleuraanduiding	Warmwit (WW)
Gecorreleerde kleurtemperatuur (nom.)	2700 K
Lichtrendement (gespec.) (nom.)	55 lm/W
Kleurconsistentie	<4
Kleurweergave-index (nom.)	95
LLMF bij einde nominale levensduur (nom.)	70 %

Lichtstroom in conus van 90° (nom.)	600 lm
Bedrijfs- en elektrische gegevens	
Ingangsfrequentie	50 tot 60 Hz
Power (Rated) (Nom)	10,8 W
Lampstroom (nom.)	1000 mA
Overeenkomstig vermogen	50 W
Opstarttijd (nom.)	0,5 s
Opwarmtijd tot 60% lichtopbrengst (nom.)	0,5 s
Arbeidsfactor (nom.)	0,7
Spanning (nom.)	ac electronic 12 V
Temperatuur	
T-behuizing maximaal (nom.)	70 °C
Regelsystemen en dimmers	
Dimbaar	Alleen met specifieke dimmers

# MASTER LEDspot ExpertColor AR111

## Mechanische eigenschappen en behuizing

Lampafwerking	Helder
Lampvorm	AR111

## Goedkeuring en toepassing

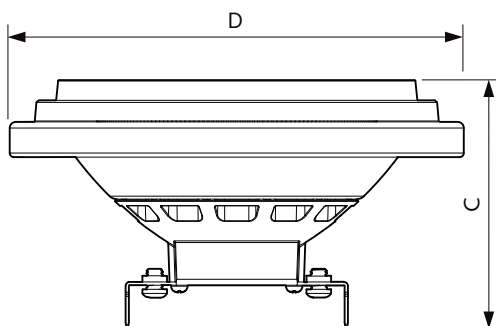
Energie-efficiëntieklasse	G
Geschikt voor accentverlichting	Yes
Energieverbruik kWh/1.000 uur	11 kWh
EPREL-registratienummer	648254

## Productgegevens

Volledige productcode	871951433395600
-----------------------	-----------------

Productnaam voor bestelling	MAS ExpertColor 10.8-50W 927 AR111 40D
EAN/UPC - Product	8719514333956
Bestelcode	33395600
Lokale code	33395600
Numerator - Aantal per pak	1
Numerator - Dozen per buitendoos	6
SAP-materiaal	929003043402
Net Weight (Piece)	0,160 kg

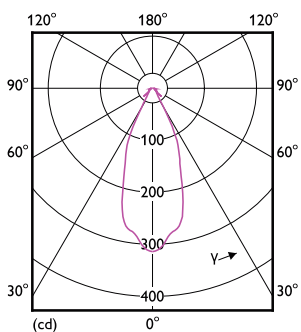
## Maatschets



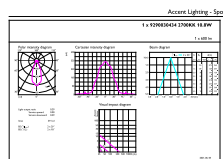
MAS ExpertColor 10.8-50W 927 AR111 40D

Product	D	C
MAS ExpertColor 10.8-50W 927 AR111 40D	111 mm	61 mm

## Fotometrische gegevens



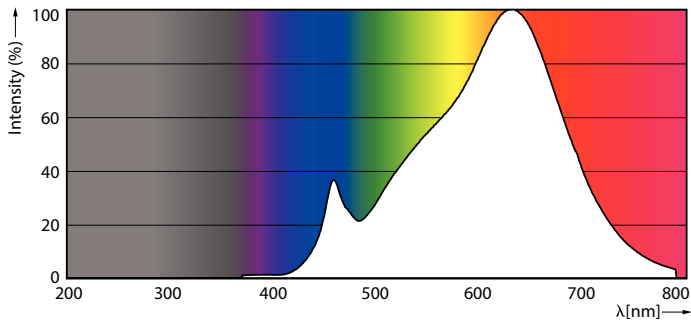
LEDspots MAS SLR 10,8W AR111 G53 927 40D-LDD LDD



LEDspots MAS SLR 10,8W AR111 G53 927 40D-ADL ADL

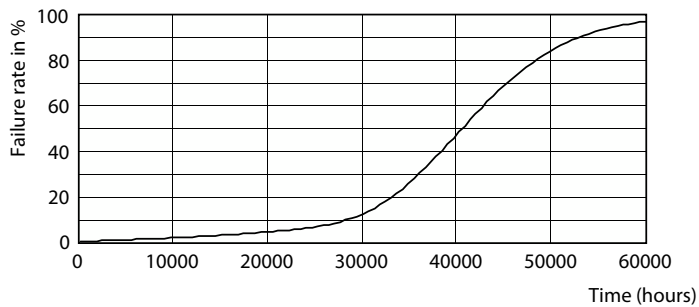
# MASTER LEDspot ExpertColor AR111

## Fotometrische gegevens

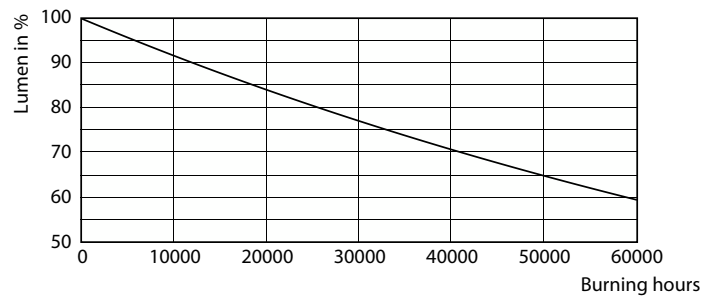


LEDspots MAS SLR 10,8W AR111 G53 927 9D-POC POC

## Levensduur



Life Expectancy Diagram



Lumen Maintenance Diagram

