

MASTER LEDspot ExpertColor AR111



MAS ExpertColor 10.8-50W 927 AR111 9D

De MASTER LEDspot LV ExpertColor creëert een warme en gezellige sfeer in horecagelegenheden, woningen en restaurants dankzij de toepassing van superieure verlichting met een aangepast spectrum, een hoge CRI en een sterke dimfunctie. Het resultaat is een prachtige verlichtingsbeleving met een innovatief, tijdloos lensontwerp dat in vrijwel elk interieur past met zijn rustige en nette uitstraling. Daarnaast kan je gebruikmaken van de volledige ExpertColor-familie, waaronder de LEDspot MV- en de LEDspot PAR-lampen.

Product gegevens

Algemene informatie	
Lampvoet	G53 [G53]
Conform EU RoHS-richtlijn	Ja
Nominale levensduur (nom.)	40000 h
Schakelcyclus	50000
Meetreferentie van lichtstroom	Narrow Cone

Eisen aan armatuurontwerp	
Kleurcode	927 [CCT van 2700 K]
Bundelhoek (nom.)	9 °
Lichtstroom (nom.)	600 lm
Lichtsterkte (nom.)	8000 cd
Kleuraanduiding	Warmwit (WW)
Gecorreleerde kleurtemperatuur (nom.)	2700 K
Lichtrendement (gespec.) (nom.)	55,00 lm/W
Kleurconsistentie	<4
Kleurweergave-index (nom.)	95
LLMF bij einde nominale levensduur (nom.)	70 %

Lichtstroom in conus van 90° (nom.)	600 lm
-------------------------------------	--------

Bedrijfs- en elektrische gegevens	
Ingangsfrequentie	50 tot 60 Hz
Power (Rated) (Nom)	10,8 W
Lampstroom (nom.)	1000 mA
Overeenkomstig vermogen	50 W
Opstarttijd (nom.)	0,5 s
Opwarmtijd tot 60% lichtopbrengst (nom.)	0.5 s
Arbeidsfactor (nom.)	0.7
Spanning (nom.)	ac electronic 12 V

Temperatuur	
T-behuizing maximaal (nom.)	70 °C

Regelsystemen en dimmers	
Dimbaar	Alleen met specifieke dimmers

MASTER LEDspot ExpertColor AR111

Mechanische eigenschappen en behuizing

Lampafwerking	Helder
Lampvorm	AR111

Goedkeuring en toepassing

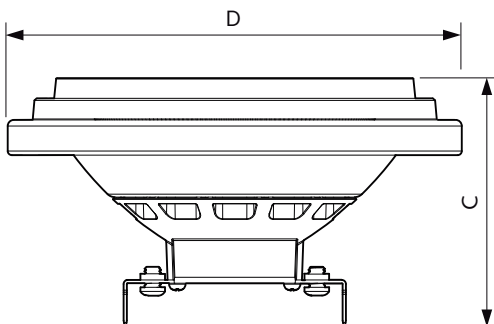
Energie-efficiëntieklasse	G
Geschikt voor accentverlichting	Yes
Energieverbruik kWh/1.000 uur	11 kWh
EPREL-registratienummer	648245

Productgegevens

Volledige productcode	871951433391800
-----------------------	-----------------

Productnaam voor bestelling	MAS ExpertColor 10.8-50W 927 AR111 9D
EAN/UPC - Product	8719514333918
Bestelcode	33391800
Lokale code	33391800
Numerator - Aantal per pak	1
Numerator - Dozen per buitendoos	6
SAP-materiaal	929003043202
Net Weight (Piece)	0,160 kg

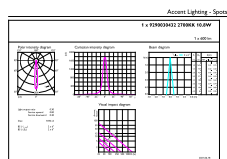
Maatschets



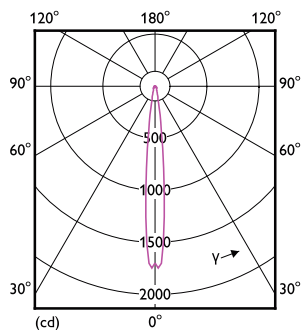
MAS ExpertColor 10.8-50W 927 AR111 9D

Product	D	C
MAS ExpertColor 10.8-50W 927 AR111 9D	111 mm	61 mm

Fotometrische gegevens



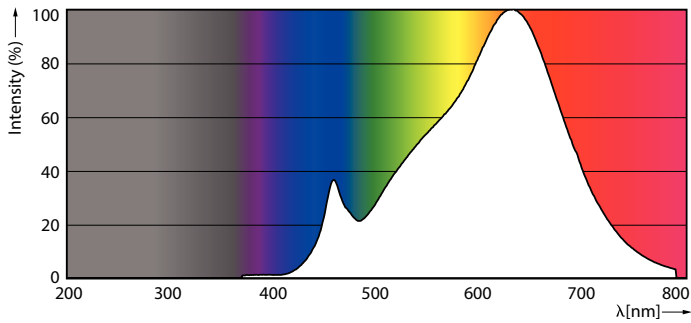
LEDspots MAS SLR 10,8W AR111 G53 927 9D-ADL ADL



LEDspots MAS SLR 10,8W AR111 G53 927 9D-LDD LDD

MASTER LEDspot ExpertColor AR111

Fotometrische gegevens



LEDspots MAS SLR 10,8W AR111 G53 927 9D-POC POC

Levensduur



Life Expectancy Diagram



Lumen Maintenance Diagram

