



# MASTER LEDspot ExpertColor AR111



## MAS ExpertColor 14.8-75W 940 AR111 45D

De MASTER LEDspot LV ExpertColor creëert een warme en gezellige sfeer in horecagelegenheden, woningen en restaurants dankzij de toepassing van superieure verlichting met een aangepast spectrum, een hoge CRI en een sterke dimfunctie. Het resultaat is een prachtige verlichtingsbeleving met een innovatief, tijdloos lensontwerp dat in vrijwel elk interieur past met zijn rustige en nette uitstraling. Daarnaast kan je gebruikmaken van de volledige ExpertColor-familie, waaronder de LEDspot MV- en de LEDspot PAR-lampen.

### Product gegevens

Algemene informatie	
Lampvoet	G53 [ G53]
Conform EU RoHS-richtlijn	Ja
Nominale levensduur (nom.)	40000 h
Schakelcyclus	50000
Meetreferentie van lichtstroom	Narrow Cone
Eisen aan armatuurontwerp	
Kleurcode	940 [ CCT of 4000K]
Bundelhoek (nom.)	45 °
Lichtstroom (nom.)	950 lm
Lichtsterkte (nom.)	1400 cd
Kleuraanduiding	Koel Wit (CW)
Gecorreleerde kleurtemperatuur (nom.)	4000 K
Lichtrendement (gespec.) (nom.)	64,00 lm/W
Kleurconsistentie	<4
Kleurweergave-index (nom.)	95
LLMF bij einde nominale levensduur (nom.)	70 %

Lichtstroom in conus van 90° (nom.)	950 lm
Bedrijfs- en elektrische gegevens	
Ingangsfrequentie	50 tot 60 Hz
Power (Rated) (Nom)	14,8 W
Lampstroom (nom.)	1500 mA
Overeenkomstig vermogen	75 W
Opstarttijd (nom.)	0,5 s
Opwarmtijd tot 60% lichtopbrengst (nom.)	0,5 s
Arbeidsfactor (nom.)	0,7
Spanning (nom.)	ac electronic 12 V
Temperatuur	
T-behuizing maximaal (nom.)	85 °C
Regelsystemen en dimmers	
Dimbaar	Alleen met specifieke dimmers

# MASTER LEDspot ExpertColor AR111

## Mechanische eigenschappen en behuizing

Lampafwerking	Helder
Lampvorm	AR111

## Goedkeuring en toepassing

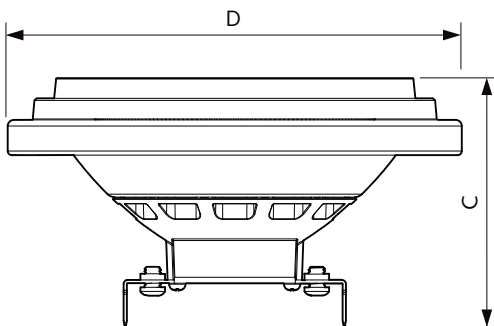
Energie-efficiëntieklasse	G
Geschikt voor accentverlichting	Yes
Energieverbruik kWh/1.000 uur	15 kWh
EPREL-registratienummer	648243

## Productgegevens

Volledige productcode	871951433389500
-----------------------	-----------------

Productnaam voor bestelling	MAS ExpertColor 14.8-75W 940 AR111 45D
EAN/UPC - Product	8719514333895
Bestelcode	33389500
Lokale code	33389500
Numerator - Aantal per pak	1
Numerator - Dozen per buitendoos	6
SAP-materiaal	929003043102
Net Weight (Piece)	0,160 kg

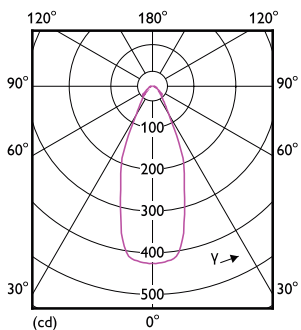
## Maatschets



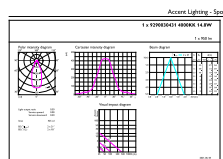
MAS ExpertColor 14.8-75W 940 AR111 45D

Product	D	C
MAS ExpertColor 14.8-75W 940 AR111 45D	111 mm	61 mm

## Fotometrische gegevens



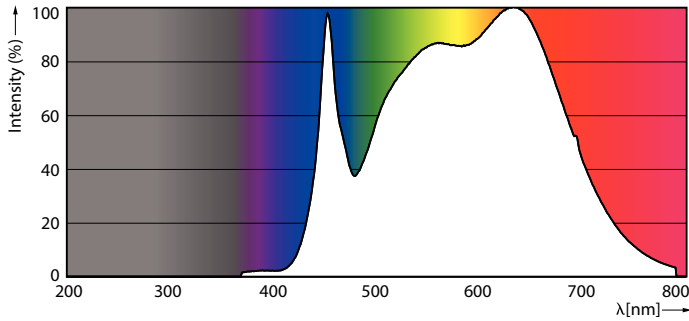
LEDspots MAS SLR 14,8W AR111 G53 940 45D-LDD LDD



LEDspots MAS SLR 14,8W AR111 G53 940 45D-ADL ADL

# MASTER LEDspot ExpertColor AR111

## Fotometrische gegevens



LEDspots MAS SLR 14,8W AR111 G53 940 24D-POC POC

## Levensduur



Life Expectancy Diagram



Lumen Maintenance Diagram

