

# MASTER VALUE LEDs pot LV



## MASTER LEDspotLV DimTone 5.8-35W MR16 36D

De Philips MASTER VALUE MR16 is de nieuwe serie laagspanningshalogeen MR16-  
vervangers (12 VAC). De serie maakt niet alleen gebruik van de door Philips  
gepatenteerde oplossing die uitwisselbaarheid met een brede selectie van  
transformatoren (12 V) garandeert, maar levert ook een hoge bundelintensiteit die  
overeenkomt met de traditionele Philips MR16-halogeenlampen van 50W. ;De  
Philips MASTER Value LED MR16 garandeert bovendien 100% compatibiliteit aan de  
achterzijde van de lamp met een perfecte MR16-aansluiting zoals die van MR16-  
halogeenlampen.;De MASTER LEDspot MR16-lamp levert een warme, op halogeen  
of gloeilamp lijkend licht, die hem ideaal maakt voor accent- en algemene  
verlichting in de horeca. Hij is in het bijzonder geschikt voor openbare ruimtes zoals  
recepties, lobby's, gangen, trappenhuis en toiletten, waar het licht altijd aan is.;De  
robuust ontworpen MASTER LEDspot biedt keuze uit diverse bundelhoeken voor  
een duidelijk gedefinieerde bundelspreiding. De bundel bevat geen UV of IR licht  
waardoor hij bruikbaar is voor het verlichten van warmtegevoelige objecten  
(levensmiddelen, organische materialen, schilderijen, enz.). De innovatieve actieve  
koeltechnologie resulteert in maximale prestaties van de lamp.

### Waarschuwingen en veiligheid

- Geschikt voor omgevingstemperaturen van -20°C tot 45°C.
- Toe te passen in droge of vochtige ruimten en in de meeste open armaturen waarin de lamphouders voldoende vrije ruimte hebben. Minimaal 10 mm.
- Niet te gebruiken in noodverlichtings- of vluchtwegarmaturen.

### Product gegevens

Algemene informatie		Nominale levensduur (nom.)	
Lampvoet	GU5.3 [ GU5.3]	Schakelcyclus	50000
Conform EU RoHS-richtlijn	Ja		

# MASTER VALUE LEDspot LV

Meetreferentie van lichtstroom	Narrow Cone
--------------------------------	-------------

## Eisen aan armatuurontwerp

Kleurcode	922-927 [ CCT van 2200 K - 2700 K]
Bundelhoek (nom.)	36 °
Lichtstroom (nom.)	345 lm
Lichtsterkte (nom.)	800 cd
Kleuraanduiding	Warme gloed (WG)
Gecorreleerde kleurtemperatuur (nom.)	2200 2700 K
Lichtrendement (gespec.) (nom.)	59,00 lm/W
Kleurconsistentie	<6
Kleurweergave-index (nom.)	90
LLMF bij einde nominale levensduur (nom.)	70 %
Lichtstroom in conus van 90° (nom.)	345 lm

## Bedrijfs- en elektrische gegevens

Ingangsfrequentie	- Hz
Power (Rated) (Nom)	5,8 W
Lampstroom (nom.)	510 mA
Overeenkomstig vermogen	35 W
Opstarttijd (nom.)	0,5 s
Opwarmtijd tot 60% lichtopbrengst (nom.)	0,5 s
Arbeidsfactor (nom.)	0,7
Spanning (nom.)	ac electronic 12 V

## Temperatuur

T-behuizing maximaal (nom.)	88 °C
-----------------------------	-------

## Regelsystemen en dimmers

Dimbaar	Alleen met specifieke dimmers
---------	-------------------------------

## Mechanische eigenschappen en behuizing

Lampvorm	MR16 [ MR 16inch/50mm]
----------	------------------------

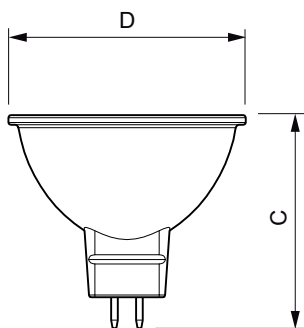
## Goedkeuring en toepassing

Energie-efficiëntieklasse	G
Geschikt voor accentverlichting	Yes
Energieverbruik kWh/1.000 uur	6 kWh
EPREL-registratienummer	453179

## Productgegevens

Volledige productcode	871951430730800
Productnaam voor bestelling	MASTER LEDspotLV DimTone 5.8-35W MR16 36D
EAN/UPC - Product	8719514307308
Bestelcode	30730800
Lokale code	30730800
Numerator - Aantal per pak	1
Numerator - Dozen per buitendoos	10
SAP-materiaal	929002493102
Net Weight (Piece)	0,045 kg

## Maatschets

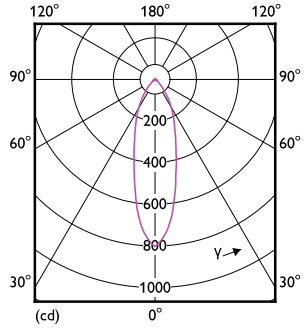
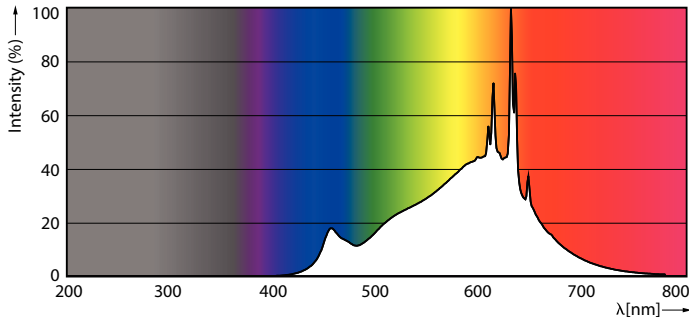


MASTER LEDspotLV DimTone 5.8-35W MR16 36D

Product	D	C
MASTER LEDspotLV DimTone 5.8-35W MR16 36D	50,5 mm	45,5 mm

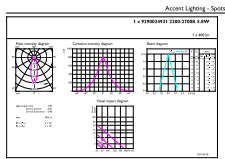
# MASTER VALUE LEDspot LV

## Fotometrische gegevens



LEDspots MAS SLR 15,8W MR16 GU5,3 927 36D-POC

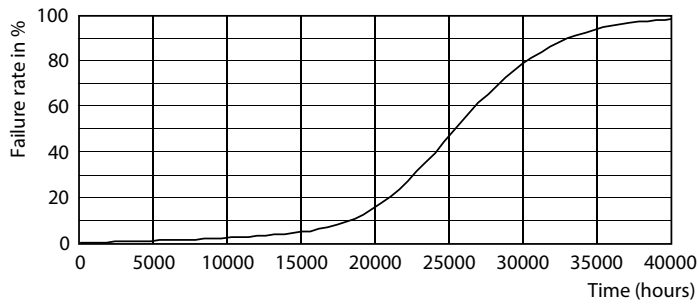
LEDspots MAS SLR 15,8W MR16 GU5,3 927 36D-LDD



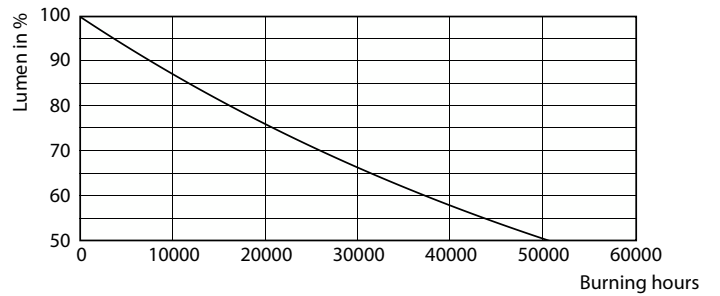
Productfoto's en tekeningen van de LEDspot LV

LEDspots MAS SLR 15,8W MR16 GU5,3 927 36D-ADL

## Levensduur



Life Expectancy Diagram



Lumen Maintenance Diagram

## MASTER VALUE LEDspot LV

