



MASTER CityWhite CDO-TT Plus

MASTER CityWhite CDO-TT Plus 150W/828 E40

Keramische metaalhalogeenlamp met heldere buisvormige buitenballon, te gebruiken voor buitenverlichting met aangenaam wit licht.

Waarschuwingen en veiligheid

- Alleen te gebruiken in volledig gesloten armaturen, zelfs tijdens testen (IEC 61167, IEC 62035, IEC 60598)
- De armatuur moet hete lamponderdelen bij elkaar kunnen houden als de lamp breekt
- Lampen mogen gebruikt worden met elektronische of elektromagnetische VSA's
- Regel-VSA moet voorzien zijn van eindelevensduurbescherming (IEC 61167, IEC 62035)
- De warmherstarttijd kan tot 15 minuten bedragen. Daarom wordt het gebruik van T15-ontstekers aanbevolen
- Het is uiterst onwaarschijnlijk dat een kapotte lamp ook maar enige invloed heeft op uw gezondheid. Als een lamp breekt, ventileer de kamer dan gedurende 30 minuten en ruim de scherven op, bij voorkeur met handschoenen. Doe de scherven in een afgesloten plastic zak en breng die naar uw plaatselijke afvalverwerking voor recycling. Gebruik geen stofzuiger.

Product gegevens

Algemene informatie	
Lampvoet	E40 [E40]
Gebruiksstand	UNIVERSAL [vrij]
Levensduur tot 5% uitval (nom.)	18000 h
Levensduur tot 10% uitval (nom.)	20000 h
Levensduur tot 20% uitval (nom.)	22500 h
Levensduur tot 50% uitval (nom.)	27000 h
LSF 2.000 uur gemeten	99 %
LSF 4.000 uur gemeten	99 %
LSF 6.000 uur gemeten	99 %
LSF 8.000 uur gemeten	99 %
LSF 12.000 uur gemeten	99 %
LSF 16.000 uur gemeten	97 %

LSF 20.000 uur gemeten	90 %
Meetreferentie van lichtstroom	Sphere
Eisen aan armatuurontwerp	
Kleurcode	828 [CCT of 2800K]
Lichtstroom (nom.)	16400 lm
Lichtstroom (gespec.) (nom.)	16400 lm
Kleuraanduiding	Warmwit (WW)
Chromaticiteitscoördinaat X (nom.)	0,447
Chromaticiteitscoördinaat Y (nom.)	0,4
Gecorreleerde kleurtemperatuur (nom.)	2800 K
Lichtrendement (gespec.) (nom.)	110 lm/W
Kleurweergave-index (nom.)	87

MASTER CityWhite CDO-TT Plus

LLMF 2.000 uur gemeten	95 %
LLMF 4.000 uur gemeten	92 %
LLMF 6.000 uur gemeten	90 %
LLMF 8.000 uur gemeten	88 %
LLMF 12.000 uur gemeten	85 %
LLMF 16.000 uur gemeten	82 %
LLMF 20.000 uur gemeten	80 %
Verh. scotopisch/fotopisch lumen	1,30

Bedrijfs- en elektrische gegevens

Power (Rated) (Nom)	148,5 W
Lampstroom bij opstarten (max.)	3,0 A
Lampstroom (EM) (nom.)	0,177 A
Ontsteekpiekspanning (max.)	5000 V
Ontsteekvoedingsspanning (min.)	198 V
Herontsteektijd (minuten) (max.)	900 s
Ontsteektijd (max.)	30 s
Spanning (max.)	106 V
Spanning (min.)	90 V
Spanning (nom.)	99 V

Regelsystemen en dimmers

Dimbaar	Ja
Opstarttijd 90% (max.)	3 min

Mechanische eigenschappen en behuizing

Lampafwerking	Helder
Lampvorm	T46 [T 46 mm]

Goedkeuring en toepassing

Energie-efficiëntieklasse	F
Kwikhoud (Hg) (max.)	15,8 mg
Kwikhoud (Hg) (nom.)	15,8 mg
Energieverbruik kWh/1.000 uur	149 kWh
EPREL-registratienummer	473327

UV

Pet (Niosh) (min.)	8 h/500lx
--------------------	-----------

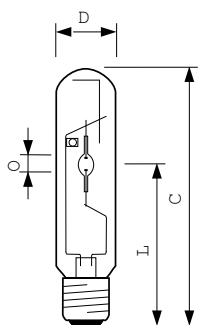
Luminaire design requirements

Lamp temperatuur (max.)	450 °C
Lampvoet temperatuur (max.)	250 °C
Lampvoet temperatuur (max.)	482 °F

Productgegevens

Volledige productcode	871829112034600
Productnaam voor bestelling	MASTER CityWhite CDO-TT Plus 150W/828 E40
EAN/UPC - Product	8718291120346
Bestelcode	12034600
Lokale code	CDOTT150W828+
Numerator - Aantal per pak	1
Numerator - Dozen per buitendoos	12
SAP-materiaal	928082219231
Net Weight (Piece)	0,135 kg
ILCOS-code	MT/UB-150/828-H-E40-48/211

Maatschets

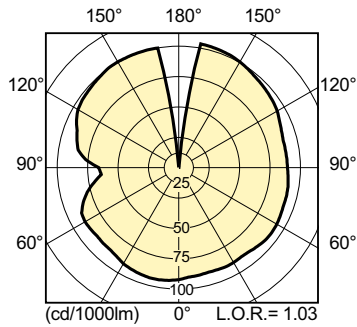


MASTER CityWhite CDO-TT Plus 150W/828 E40

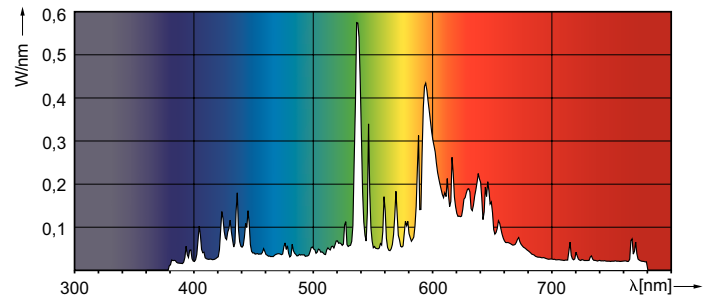
Product	D (max)	O	L	C (max)
MASTER CityWhite CDO-TT Plus 150W/828 E40	47 mm	10 mm	132 mm	211 mm

MASTER CityWhite CDO-TT Plus

Fotometrische gegevens

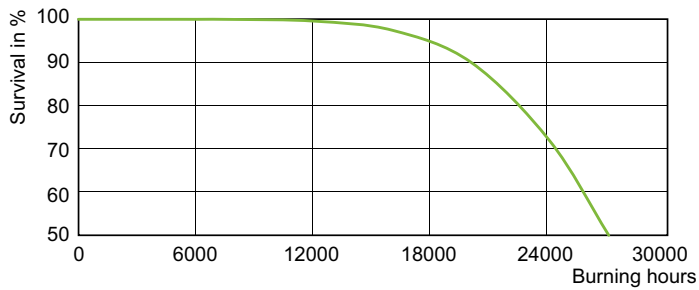


LDLD_CDO-TT_0003-Light distribution diagram

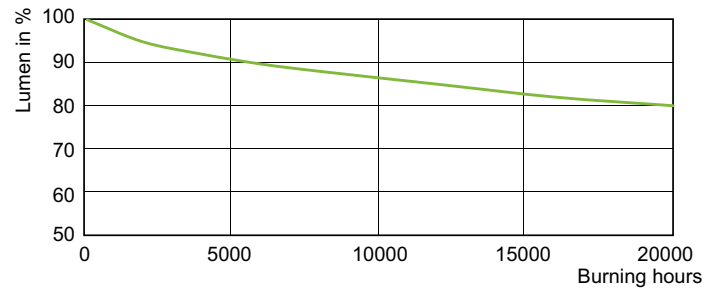


LDPO_CDO-TT_0002-Spectral power distribution Colour

Levensduur



LDLE_CDO-TT_0002-Life expectancy diagram



LDLM_CDO-TT_0002-Lumen maintenance diagram

