



# MASTER CityWhite CDO-TT Plus

## MASTER CityWhite CDO-TT Plus 70W/828 1SL/12

Keramische metaalhalogeenlamp met heldere buisvormige buitenballon, te gebruiken voor buitenverlichting met aangenaam wit licht.

### Waarschuwingen en veiligheid

- Alleen te gebruiken in volledig gesloten armaturen, zelfs tijdens testen (IEC 61167, IEC 62035, IEC 60598)
- De armatuur moet hete lamponderdelen bij elkaar kunnen houden als de lamp breekt
- Lampen mogen gebruikt worden met elektronische of elektromagnetische VSA's
- Regel-VSA moet voorzien zijn van eindelevensduurbescherming (IEC 61167, IEC 62035)
- De warmherstarttijd kan tot 15 minuten bedragen. Daarom wordt het gebruik van T15-ontstekers aanbevolen
- Het is uiterst onwaarschijnlijk dat een kapotte lamp ook maar enige invloed heeft op uw gezondheid. Als een lamp breekt, ventileer de kamer dan gedurende 30 minuten en ruim de scherven op, bij voorkeur met handschoenen. Doe de scherven in een afgesloten plastic zak en breng die naar uw plaatselijke afvalverwerking voor recycling. Gebruik geen stofzuiger.

### Product gegevens

Algemene informatie	
Lampvoet	E27 [ E27]
Gebruiksstand	UNIVERSAL [ vrij]
Levensduur tot 5% uitval (nom.)	13000 h
Levensduur tot 10% uitval (nom.)	15000 h
Levensduur tot 20% uitval (nom.)	17000 h
Levensduur tot 50% uitval (nom.)	27000 h
LSF 2.000 uur gemeten	99 %
LSF 4.000 uur gemeten	99 %
LSF 6.000 uur gemeten	98 %
LSF 8.000 uur gemeten	96 %
LSF 12.000 uur gemeten	90 %
LSF 16.000 uur gemeten	81 %

LSF 20.000 uur gemeten	71 %
Meetreferentie van lichtstroom	Sphere
<b>Eisen aan armatuurontwerp</b>	
Kleurcode	828 [ CCT of 2800K]
Lichtstroom (nom.)	7750 lm
Lichtstroom (gespec.) (nom.)	7750 lm
Kleuraanduiding	Warmwit (WW)
Chromaticiteitscoördinaat X (nom.)	0,447
Chromaticiteitscoördinaat Y (nom.)	0,4
Gecorreleerde kleurtemperatuur (nom.)	2800 K
Lichtrendement (gespec.) (nom.)	105 lm/W
Kleurweergave-index (min.)	83

# MASTER CityWhite CDO-TT Plus

Kleurweergave-index (nom.)	86
LLMF 2.000 uur gemeten	97 %
LLMF 4.000 uur gemeten	93 %
LLMF 6.000 uur gemeten	89,5 %
LLMF 8.000 uur gemeten	86 %
LLMF 12.000 uur gemeten	80,5 %
LLMF 16.000 uur gemeten	76,5 %
LLMF 20.000 uur gemeten	73,5 %
Verh. scotopisch/fotopisch lumen	1,30

## Bedrijfs- en elektrische gegevens

Power (Rated) (Nom)	73,5 W
Lampstroom bij opstarten (max.)	2 A
Lampstroom (EM) (nom.)	0,96 A
Ontsteekpiekspanning (max.)	2500 V
Ontsteekvoedingsspanning (min.)	198 V
Herontsteektijd (minuten) (max.)	720 s
Ontsteektijd (max.)	30 s
Spanning (max.)	101 V
Spanning (min.)	85 V
Spanning (nom.)	91 V

## Regelsystemen en dimmers

Dimbaar	Ja
Opstarttijd 90% (max.)	3 min

## Mechanische eigenschappen en behuizing

Lampafwerking	Helder
Lampvorm	T35 [ T 35 mm]

## Goedkeuring en toepassing

Energie-efficiëntieklasse	F
Kwikhoud (Hg) (max.)	7,8 mg
Kwikhoud (Hg) (nom.)	7,8 mg
Energieverbruik kWh/1.000 uur	74 kWh
EPREL-registratienummer	473324

## UV

Pet (Niosh) (min.)	8 h/500lx
--------------------	-----------

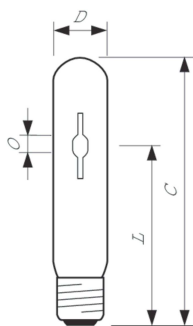
## Luminaire design requirements

Lamp temperatuur (max.)	350 °C
Lampvoet temperatuur (max.)	200 °C
Lampvoet temperatuur (max.)	392 °F

## Productgegevens

Volledige productcode	871829112030800
Productnaam voor bestelling	MASTER CityWhite CDO-TT Plus 70W/828 E27
EAN/UPC - Product	8718291120308
Bestelcode	12030800
Lokale code	CDOT70W828+
Numerator - Aantal per pak	1
Numerator - Dozen per buitendoos	12
SAP-materiaal	928082019235
Net Weight (Piece)	0,048 kg
ILCOS-code	MT-70/828-H-E27-39/156

## Maatschets

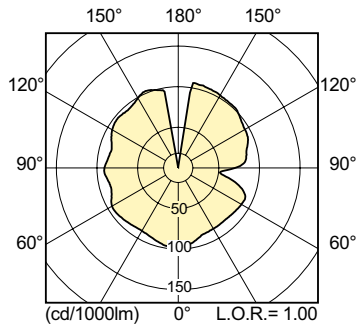


MASTER CityWhite CDO-TT Plus 70W/828 E27

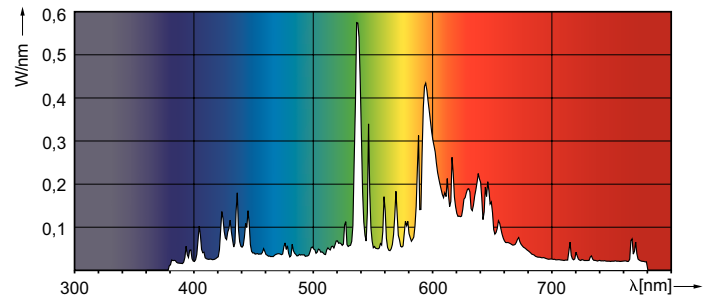
Product	D (max)	O	L	C (max)
MASTER CityWhite CDO-TT Plus 70W/828 E27	36 mm	7,15 mm	102 mm	156 mm

# MASTER CityWhite CDO-TT Plus

## Fotometrische gegevens

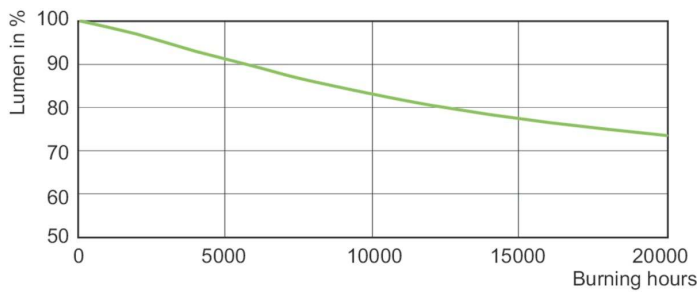


LDLD\_CDO-TT\_0001-Light distribution diagram

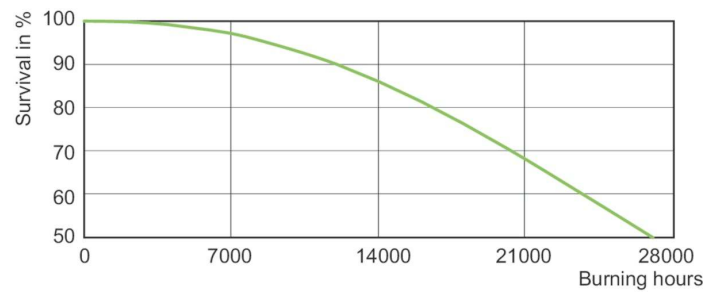


LDPO\_CDO-TT\_0002-Spectral power distribution Colour

## Levensduur



MASTER CityWhite CDO-ET Plus CDO-TT Plus 70W/828 E27



LDLE\_CDO-TT\_0001-Life expectancy diagram

