



HF-Matchbox Blue

HF-M BLUE 121 LH TL5 230-240V

HF-Matchbox Blue is een betaalbaar, betrouwbaar, compact, lichtgewicht en hoogfrequent VSA voor gebruik met systeemvermogens lager dan 25 W in combinatie met TL mini-, TL-D-, TL5- en TL5c-, PL-T/C- en PL-L/S-lampen. De HF M Blue-reeks heeft een robuust ontwerp, voldoet aan alle relevante internationale veiligheids- en prestatienormen en heeft een energierendementsindex (CELMA EEI) van A2.

Product gegevens

Algemene informatie	
Lamptype	TL5
Aantal lampen	1 piece/unit
Aantal producten op MCB (16 A Type B) (nom.)	59
Automatische herstart	Ja
Bedrijfs- en Elektrische gegevens	
Ingangsspanning	230 to 240 V
Ingangsfrequentie	50 tot 60 Hz
Power Factor 100% belasting (nom.)	0.64
Ontsteektijd (max.)	0.5 s
Functioneel netspanningsbereik (AC)	-8%~+6%
Veilig netspanningsbereik (AC)	-10%~+10%
Vermogensverliezen (nom.)	2.4 W
Bedrading	
Connectortype ingangsaansluitingen	Insert
Kleur ingangsaansluitingen	Grijs
Kleur uitgangsaansluitingen	Grijs
Connectortype uitgangsaansluitingen	Insert
Kabellengte van apparaat tot lamp	1.50 m

Kabellengte spanningvoerende bedrading	0.30 m
Striplengte draad	8.0-9.0 mm
Doorsnede ingangsaansluiting	0.50-1.50 mm ²
Doorsnede uitgangsaansluiting	0.50-1.50 mm ²

Systeemeigenschappen	
Opgegeven VSA/lamp-vermogen	21 W

Temperatuur	
T-omgeving (max.)	40 °C
T-omgeving (min.)	-10 °C
T-behuizing maximaal (max.)	75 °C

Mechanische eigenschappen en Behuizing	
Behuizing	LH

Werking op noodstroom	
Batterijspanning lampontsteking	194-254 V

HF-Matchbox Blue

Goedkeuring en Toepassing

Goedkeuringsmerktekens	F-markering CE-markering VDE-certificaat CB-certificaat
------------------------	---

Productgegevens

Volledige productcode	871150053646430
Productnaam voor bestelling	HF-M BLUE 121 LH TL5 230-240V
EAN/UPC - Product	8711500536464

Bestelcode 53646430

Local Code HFM121LH

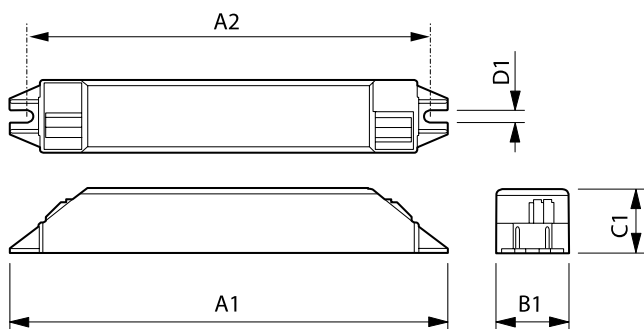
Numerator - Aantal per pak 1

Numerator - Dozen per buitendoos 50

Materiaalnr. (12NC) 913700418366

Netto gewicht (per stuk) 0.043 kg

Maatschets



HF-M BLUE 121 LH TL5 230-240V

Product	A1	A2	B1	C1	D1
---------	----	----	----	----	----

