

# PHILIPS

## Lighting



# HF-PERFORMER III PL-T/C

## HF-P 1/218 PL-T/C III 220-240V 50/60Hz

De HF-Performer III PL-T/C is een duurzaam, slank en hoogfrequent elektronisch VSA voor PL-T- en PL-C-fluorescentielampen. Hij is ideaal voor toepassingen waar een hoge energie-efficiëntie vereist is. De HF-Performer III-reeks heeft een robuust ontwerp, voldoet aan alle relevante internationale veiligheids- en prestatienormen en is energiezuinig (CELMA EEI A2).

### Product gegevens

#### Algemene informatie

Toepassingscode	III
Lamptype	PL-T/C
Aantal lampen	2 stuk/eenheid
Aantal producten op MCB (16 A Type B) (nom.)	28
Automatische herstart	Ja

#### Bedrijfs- en elektrische gegevens

Ingangsspanning	220 tot 240 V
Ingangsfrequentie	50 tot 60 Hz
Bedrijfsfrequentie (max.)	- kHz
Bedrijfsfrequentie (min.)	42 kHz
Bedrijfsfrequentie (nom.)	45 kHz
Ontsteekmethode	Warme start
Crestfactor (max.)	1,7
Arbeidsfactor 100% belasting (nom.)	0,95
Ontsteektijd (max.)	0,40 s
Functioneel netspanningsbereik (AC)	-8% - +6%
Veilig netspanningsbereik (AC)	-10% - +10%
Aardlekstroom (nom.)	0,5 mA

Duur aanloopstroom	0,250 ms
Constante vermogensafwijking	-2%/+2%
VSA-factor (nom.)	1
Vermogensverliezen (nom.)	0.68-2.21 W
Aanloopstroom (max.)	18 A
Rendement bij volledige belasting [%]	87,97 %

#### Bedrading

Connectortype ingangsaansluitingen	Insert
Kabelcapaciteit uitgangsdrazen onderling (nom.)	100 pF
Connectortype uitgangsaansluitingen	Insert
Kabellengte van apparaat tot lamp	1 m
Kabellengte spanningvoerende bedrading	1 m
Striplengte draad	8.5-9.5 mm
Dual armatuur Master/Slave	Niet van toepassing [ Master/slave-werking niet van toepassing]
Doorsnede ingangsaansluiting	0.50-1.50 mm <sup>2</sup>
Doorsnede uitgangsaansluiting	0.50-1.50 mm <sup>2</sup>
Kabelcapaciteit uitgangsdrazen/aarde (nom.)	100 pF

# HF-PERFORMER III PL-T/C

## Systeemeigenschappen

Gespecificeerd VSA/lamp-vermogen	18 W
Nominaal lampvermogen op PL-T/C	2x18/18 W
Systeemvermogen op PL-T/C	33.84/17.9 W
Vermogensverlies op PL-T/C	2.64/1.9 W
Lampvermogen op PL-T/C	31.2/16 W

## Temperatuur

T-omgeving (max.)	50 °C
T-omgeving (min.)	-25 °C
T-omgeving (min.)	-25 °C
T-opslag (max.)	80 °C
T-opslag (min.)	-40 °C
Levensduur T-behuizing (nom.)	75 °C
Levensduur T-behuizing (nom.)	75 °C
T-behuizing maximaal (max.)	75 °C
T-ontsteking (max.)	50 °C
T-ontsteking (min.)	-25 °C

## Mechanische eigenschappen en behuizing

Behuizing	S 103x67x30
-----------	-------------

## Werking op noodstroom

Nominale lichtopbrengst na 60 sec.	100% of EBLF
Batterijspanning lampontsteking	198-254 V
Normale bedrijfsspanning (DC)	220-240 V
Batterijspanning lamp tijdens bedrijf	176-254
Batterijspanning gegarandeerde werking	176-275 V
Batterijspanning gegarandeerde ontsteking	186-275 V
Nominale lichtopbrengst na 5 sec.	50% of EBLF

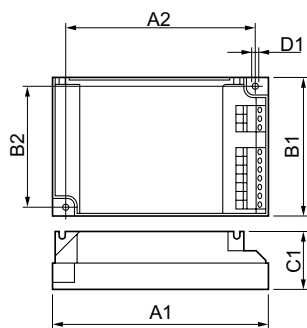
## Goedkeuring en toepassing

Energierendement-index	A2 BAT
IP-classificatie	IP 20 [ Ingress Protection 20]
EMI 9 kHz ... 30 MHz	EN55015
Veiligheidsnorm	IEC 61347-2-3
Prestatienorm	IEC 60929
Kwaliteitsnorm	ISO 9000:2000
Milieunorm	ISO 14001
Emissienorm harmonische stroomsterkte	IEC 61000-3-2
EMC-immuniteitsnorm	IEC 61547
Standaardoptie	IEC68-2-6 F c
Schokken standaard	IEC 68-2-29 Eb
Vochtigheidsnorm	EN 61347-2-3 clause 11
Goedkeuringsmerktekens	CE-markering ENEC-certificaat VDE-EMV-certificaat
Temperatuurmarkering	Ja
Calamiteitsnorm	IEC 60598-2-22
Brom- en ruisniveau	Onhoorbaar

## Productgegevens

Volledige productcode	872790083417800
Productnaam voor bestelling	HF-P 1/218 PL-T/C III 220-240V
EAN/UPC - Product	8711500881038
Bestelcode	83417800
Lokale code	HFP218PLTCEIII
Numerator - Aantal per pak	1
Numerator - Dozen per buitendoos	12
SAP-materiaal	913700648666
Net Weight (Piece)	0,130 kg

## Maatschets



HF-P 1/218 PL-T/C III 220-240V

Product	D1	C1	A1	A2	B1	B2
HF-P 1/218 PL-T/C III 220-240V	4,2 mm	30,0	103,8	93,5	67,8	57,5
		mm	mm	mm	mm	mm

## HF-PERFORMER III PL-T/C

