

HF-PERFORMER III PL-T/C

HF-P 1/218 PL-T/C III 220-240V 50/60Hz

De HF-Performer III PL-T/C is een duurzaam, slank en hoogfrequent elektronisch VSA voor PL-T- en PL-C-fluorescentielampen. Hij is ideaal voor toepassingen waar een hoge energie-efficiënte vereist is. De HF-Performer III-reeks heeft een robuust ontwerp, voldoet aan alle relevante internationale veiligheids- en prestatienormen en is energiezuinig (CELMA EEI A2).

Product gegevens

Algemene informatie		Veilig netspanningsbereik (AC)	
Toepassingscode	III		-10%+10%
Lamptype	PL-T/C	Aardlekstroom (nom.)	0.5 mA
Aantal lampen	2 piece/unit	Duur aanloopstroom	0.250 ms
Aantal producten op MCB (16 A Type B) (nom.)	28	Constante vermogensafwijking	-2%/+2%
Automatische herstart	Ja	VSA-factor (nom.)	1
		Vermogensverliezen (nom.)	0.68-2.21 W
		Aanloopplekstroom (max.)	18 A
Bedrijfs- en Elektrische gegevens		Bedrading	
Ingangsspanning	220 to 240 V	Connectortype ingangsaansluitingen	Insert
Ingangsfrequentie	50 tot 60 Hz	Kabelcapaciteit uitgangsdrazen onderling (nom.)	100 pF
Bedrijfsfrequentie (max.)	- kHz	Connectortype uitgangsaansluitingen	Insert
Bedrijfsfrequentie (min.)	42 kHz	Kabellengte van apparaat tot lamp	1 m
Bedrijfsfrequentie (nom.)	45 kHz	Kabellengte spanningvoerende bedrading	1 m
Ontsteekmethode	Warme start	Striplengte draad	8.5-9.5 mm
Cresfactor (max.)	1.7	Dual armatuur Master/Slave	Niet van toepassing [Master/slave-werking niet van toepassing]
Power Factor 100% belasting (nom.)	0.95	Doorsnede ingangsaansluiting	0.50-1.50 mm ²
Ontsteektijd (max.)	0.40 s		
Functioneel netspanningsbereik (AC)	-8%+6%		

HF-PERFORMER III PL-T/C

Doorsnede uitgangsaansluiting	0.50-1.50 mm ²
Kabelcapaciteit uitgangsdraden/aarde (nom.)	100 pF

Systeemeigenschappen

Opgegeven VSA/lamp-vermogen	18 W
Opgegeven lampvermogen op PL-T/C	2x18/18 W
Systeemvermogen op PL-T/C	33.84/17.9 W
Vermogensverlies op PL-T/C	2.64/1.9 W
Lampvermogen op PL-T/C	31.2/16 W

Temperatuur

T-omgeving (max.)	50 °C
T-omgeving (min.)	-25 °C
T-opslag (max.)	80 °C
T-opslag (min.)	-40 °C
T-behuizing levensduur (nom.)	75 °C
T-behuizing maximaal (max.)	75 °C
T-ontsteking (max.)	50 °C
T-ontsteking (min.)	-25 °C

Mechanische eigenschappen en Behuizing

Behuizing	S 103x67x30
-----------	-------------

Werking op noodstroom

Nominale lichtopbrengst na 60 sec.	100% of EBLF
Batterijspanning lampontsteking	198-254 V
Normale bedrijfsspanning (DC)	220-240 V
Batterijspanning lamp tijdens bedrijf	176-254
Batterijspanning gegarandeerde werking	176-275 V
Batterijspanning gegarandeerde ontsteking	186-275 V
Nominale lichtopbrengst na 5 sec.	50% of EBLF

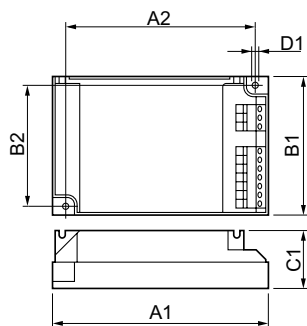
Goedkeuring en Toepassing

Energierendement-index	A2 BAT
EMI 9 kHz ... 30 MHz	EN55015
Veiligheidsnorm	IEC 61347-2-3
Prestatienorm	IEC 60929
Kwaliteitsnorm	ISO 9000:2000
Milieunorm	ISO 14001
Emissienorm harmonische stroomsterkte	IEC 61000-3-2
EMC immuniteitsnorm	IEC 61547
Standaardoptie	IEC68-2-6 F c
Schokken standaard	IEC 68-2-29 Eb
Vochtigheidsnorm	EN 61347-2-3 clause 11
Goedkeuringsmerktokens	CE-markering ENEC-certificaat VDE-EMV-certificaat
Temperatuurmarkering	Yes
Calamiteitenorm	IEC 60598-2-22
Brom- en ruisniveau	Onhoorbaar

Productgegevens

Volledige productcode	872790083417800
Productnaam voor bestelling	HF-P 1/218 PL-T/C III 220-240V
EAN/UPC - Product	8711500881038
Bestelcode	83417800
Local Code	HFP218PLTCEIII
Numerator - Aantal per pak	1
Numerator - Dozen per buitendoos	12
Materiaaln. (12NC)	913700648666
Netto gewicht (per stuk)	0.130 kg

Maatschets



HF-P 1/218 PL-T/C III 220-240V 50/60Hz

Product	D1	C1	A1	A2	B1	B2
---------	----	----	----	----	----	----

HF-PERFORMER III PL-T/C

