



MHN-TD



MHN-TD 150W/842 RX7s 1CT/12

Tweekneeps kwarts metaalhalogeenlampen in koel wit licht (4200K) met een goede kleurweergave ($R_{a} > 80$).

Waarschuwingen en veiligheid

- Alleen te gebruiken in volledig gesloten armaturen, zelfs tijdens testen (IEC 61167, IEC 62035, IEC 60598)
- De armatuur moet hete lamponderdelen bij elkaar kunnen houden als de lamp breekt
- Regel-VSA moet voorzien zijn van eindelevensduurbescherming (IEC 61167, IEC 62035)
- Het is uiterst onwaarschijnlijk dat een kapotte lamp ook maar enige invloed heeft op uw gezondheid. Als een lamp breekt, ventileer de kamer dan gedurende 30 minuten en ruim de scherven op, bij voorkeur met handschoenen. Doe de scherven in een afgesloten plastic zak en breng die naar uw plaatselijke afvalverwerking voor recycling. Gebruik geen stofzuiger.

Product gegevens

Algemene informatie	
Lampvoet	RX7S [RX7s]
Gebruiksstand	P45 [Parallel $\pm 45^\circ$ of horizontaal (HOR)]
Meetreferentie van lichtstroom	Sphere
Levensduur tot 50% uitval (nom.)	10.500 hr

Gegevens lichttechniek	
Kleurcode	842 [CCT of 4200K]
Lichtstroom	12.500 lm
Kleuraanduiding	Koelwit (CW)
Kleurkwaliteit, coördinaat X (nominaal)	0,371
Kleurkwaliteit, coördinaat Y (nominaal)	0,366
Gecorreleerde kleurtemperatuur (nom)	4200 K
Lichtrendement (nom.) (min.)	73 lm/W
Lichtrendement (gespec.) (nom.)	81 lm/W
Kleurweergave-index (CRI)	81

Bedrijfs- en elektrische gegevens	
Energieverbruik	155,0 W
Spanning (nom.)	98 V
Spanning (nom.)	98 V

Dimbaarheid en regelsystemen	
Dimbaar	Nee

Eigenschappen behuizing en afmetingen	
Lampafwerking	Helder
Lampvorm	TD

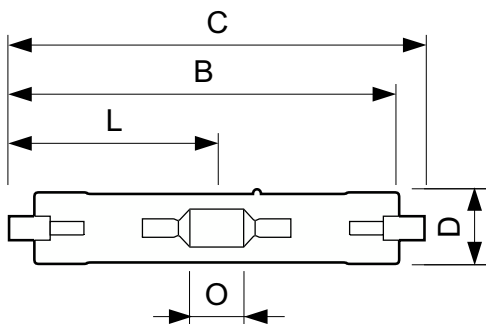
Keurmerken en classificaties	
Energie-efficiëntielabel	G
Kwikhoud (Hg) (max.)	12,3 mg
Kwikhoud (Hg) (nom.)	12,3 mg
Energieverbruik kWh/1.000 uur	155 kWh

MHN-TD

EPREL-registratienummer	473320
Productgegevens	
Full EOC	871829121536300
Productnaam voor bestelling	MHN-TD 150W/842 RX7s 1CT/12
Bestelcode	21536300
Lokale code	MHNTD150W842

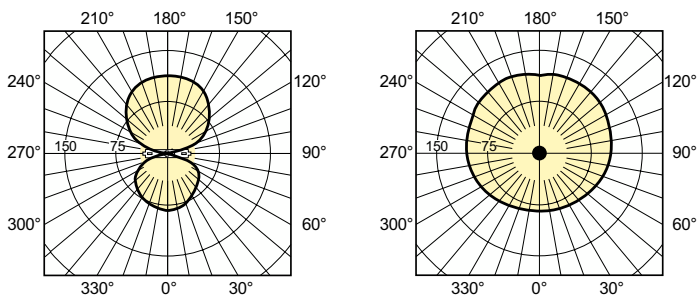
Numerator - Aantal per pak	1
Numerator - Dozen per buitendoos	12
Materiaalnummer (12NC)	928076505190
Volledige productnaam	MHN-TD 150W/842 RX7s 1CT/12
EAN/UPC - Case	8718291215370

Maatschets



Product	D (max)	D	O	C (max)
MHN-TD 150W/842 RX7s 1CT/12	23,0 mm	0,89 in	17,8 mm	135,4 mm

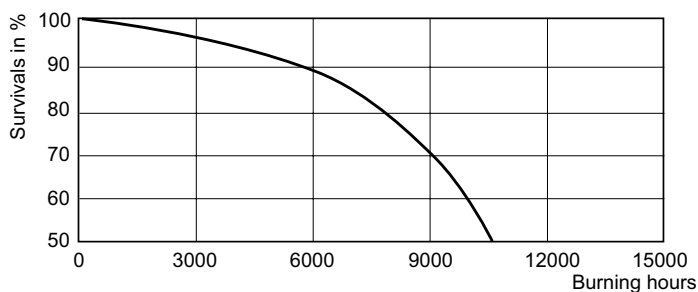
Fotometrische gegevens



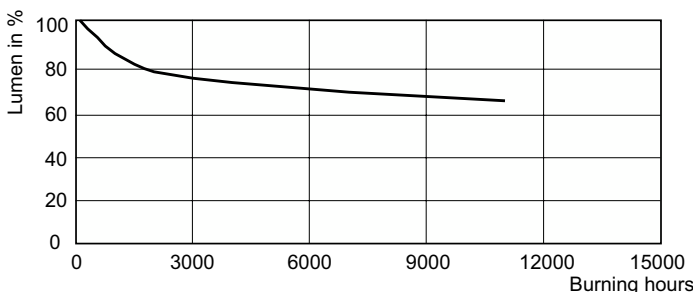
Light Distribution Diagram - MHN-TD 150W/842 RX7s 1CT/12

Spectral Power Distribution Colour - MHN-TD 150W/842 RX7s 1CT/12

Levensduur



Life Expectancy Diagram - MHN-TD 150W/842 RX7s 1CT/12



Lumen Maintenance Diagram - MHN-TD 150W/842 RX7s 1CT/12

