



MHN-TD



MHN-TD 70W/842 RX7s 1CT/12

Tweekneeps kwarts metaalhalogeenlampen in koel wit licht (4200K) met een goede kleurweergave (Ra>80).

Waarschuwingen en veiligheid

- Alleen te gebruiken in volledig gesloten armaturen, zelfs tijdens testen (IEC 61167, IEC 62035, IEC 60598)
- De armatuur moet hete lamponderdelen bij elkaar kunnen houden als de lamp breekt
- Regel-VSA moet voorzien zijn van eindelevensduurbescherming (IEC 61167, IEC 62035)
- Het is uiterst onwaarschijnlijk dat een kapotte lamp ook maar enige invloed heeft op uw gezondheid. Als een lamp breekt, ventileer de kamer dan gedurende 30 minuten en ruim de scherven op, bij voorkeur met handschoenen. Doe de scherven in een afgesloten plastic zak en breng die naar uw plaatselijke afvalverwerking voor recycling. Gebruik geen stofzuiger.

Product gegevens

Algemene informatie	
Lampvoet	RX7S [RX7s]
Gebruiksstand	P45 [Parallel +/-45D or Horizontal(HOR)]
Levensduur tot 5% uitval (min.)	4000 h
Levensduur tot 5% uitval (nom.)	5000 h
Levensduur tot 20% uitval (min.)	6500 h
Levensduur tot 20% uitval (nom.)	8000 h
Levensduur tot 50% uitval (min.)	8500 h
Levensduur tot 50% uitval (nom.)	10500 h
ANSI-code HID	M85/E
Voetnoten HID 1	Color characteristics may vary somewhat from one lamp type to another. Time should be allowed for the lamp to stabilize in color when it is turned on for the first time or if for any reason its operating position is changed. This may require several hours' operation, with more than one start. Lamp color and output may change temporarily if the lamp is subjected to excess

	vibration or shock. Lamp color characteristics may change after long accumulate operating time.
Voetnoten HID 2	Supply volts must be +/- 5% of rated ballast line volts for reactor type and +/- 10% for CWA or electronic ballasts.
Meetreferentie van lichtstroom	Sphere
Eisen aan armatuurontwerp	
Kleurcode	842 [CCT of 4200K]
Lichtstroom (nom.)	5800 lm
Lichtstroom (gespec.) (min.)	5220 lm
Lichtstroom (gespec.) (nom.)	5800 lm
Kleuraanduiding	Koel Wit (CW)
Lumenbehoud 10.000 uur (min.)	40 %
Lumenbehoud 10000 uur (nom.)	75 %
Lumenbehoud 2.000 uur (min.)	79 %

MHN-TD

Lumenbehoud 2.000 uur (nom.)	85 %
Lumenbehoud 5.000 uur (min.)	68 %
Lumenbehoud 5.000 uur (nom.)	80 %
Chromaticiteitscoördinaat X (nom.)	0,371
Chromaticiteitscoördinaat Y (nom.)	0,366
Gecorreleerde kleurtemperatuur (nom.)	4200 K
Lichtrendement (nom.) (min.)	67 lm/W
Lichtrendement (gespec.) (nom.)	75 lm/W
Kleurweergave-index (nom.)	75

Bedrijfs- en elektrische gegevens

Power (Rated) (Nom)	77,0 W
Lampstroom bij opstarten (max.)	1,35 A
Lampstroom (EM) (nom.)	1,0 A
Ontsteekvoedingsspanning (max.)	198 V
Ontsteekpiekspanning (max.)	5000 V
Ontsteekvoedingsspanning (min.)	198 V
Ontsteekpiekspanning (min.)	1800 V
Spanning (max.)	100 V
Spanning (min.)	80 V
Spanning (nom.)	90 V

Regelsystemen en dimmers

Dimbaar	Nee
---------	-----

Mechanische eigenschappen en behuizing

Lampafwerking	Helder
Lampvoetinformatie	N.v.t. [-]

Lampvorm	TD
----------	----

Goedkeuring en toepassing

Energie-efficiëntieklasse	G
Kwikhoud (Hg) (max.)	11 mg
Kwikhoud (Hg) (nom.)	11 mg
Energieverbruik kWh/1.000 uur	77 kWh
EPREL-registratienummer	473315

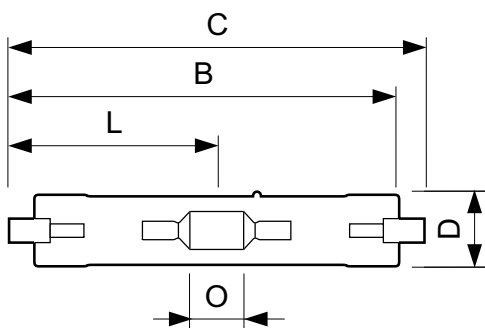
Luminaire design requirements

Lamp temperatuur (max.)	500 °C
Kneptemperatuur (max.)	280 °C
Kneptemperatuur (max.)	280 °C

Productgegevens

Volledige productcode	871829121532500
Productnaam voor bestelling	MHN-TD 70W/842 RX7s 1CT/12
EAN/UPC - Product	8718291215325
Bestelcode	21532500
Lokale code	MHNTD70W
Numerator - Aantal per pak	1
Numerator - Dozen per buitendoos	12
SAP-materiaal	928070205190
Net Weight (Piece)	0,028 kg
ILCOS-code	MD/UB-70/842-H-RX7s-22/117.6

Maatschets

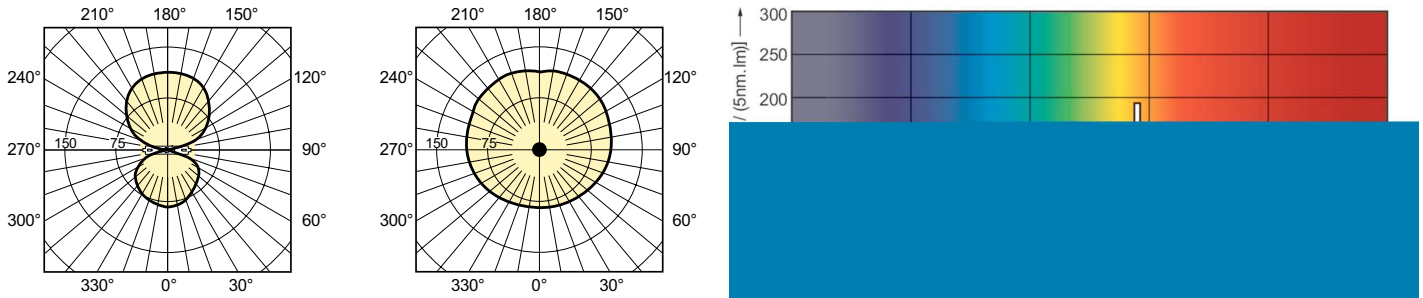


MHN-TD 70W/842 RX7s 1CT/12

Product	D (max)	D	O	C (max)
MHN-TD 70W/842 RX7s 1CT/12	19,5 mm	0,75 in	7,7 mm	117,6 mm

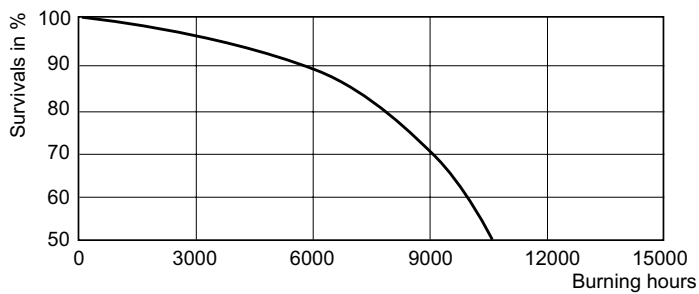
MHN-TD

Fotometrische gegevens

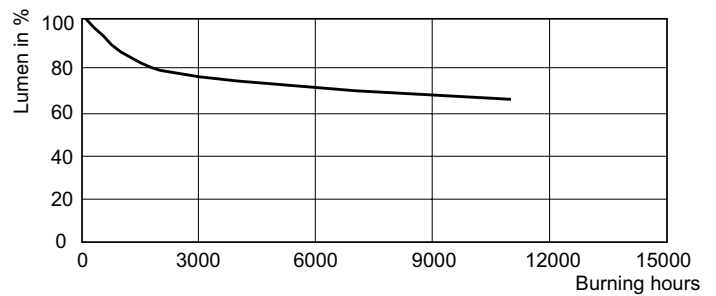


LDLD_MHN-TD-Light distribution diagram

Levensduur



LDLE_MHN-TD_70W_150W_842-Life expectancy diagram



LDLM_MHN-TD_70W_150W_842-Lumen maintenance diagram

