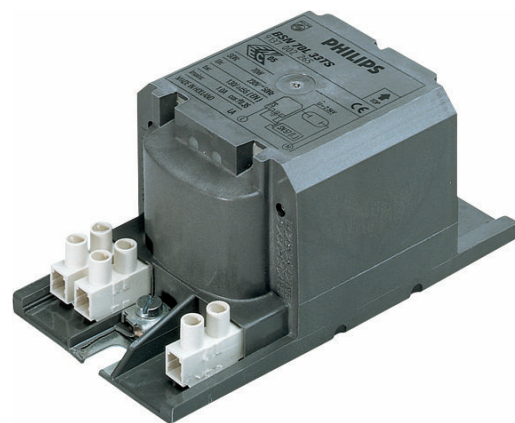


# PHILIPS

## Lighting



# HID-HeavyDuty BSN semi-parallel ontsteker

## BSN 400 L33-TS 230V 50Hz HD3-166

Ingegoten elektromagnetische koper/ijzer-VSA's voor gebruik met een externe semiparallelle ontsteker voor CDM-, CDO-, MH-, HPI (Plus)- en SON-lampen.

### Product gegevens

Algemene informatie	
Toepassingscode	L33-A2-TS
Vormgeving	HD3-166
Lamptype	SON/HPI
Aantal lampen	1 stuk/eenheid

Bedrijfs- en elektrische gegevens	
Ingangsspanning	230 V
Ingangsfrequentie	50 Hz
Arbeidsfactor 100% belasting (nom.)	0,87
Functioneel netspanningsbereik (AC)	-8% - +6%
Veilig netspanningsbereik (AC)	-10% - +10%
Ingangsstroom met cos phi-correctie	2.20 A
Ingangsstroom zonder cos phi-correctie	4.45 A
Vermogensfactor zonder cos phi-correctie (nom.)	0,40
Vermogensverliezen (nom.)	28.0 W

Bedrading	
Striplengte draad	7.0 mm

Draaddoorsnede VSA-contact	0.70-6.00 mm <sup>2</sup>
Connectortype	Schroef

### Systeemeigenschappen

Condensator	45µF/250V
Gespecificeerd VSA/lamp-vermogen	400 W
Aanbevolen ontsteker	for SON/CDO lamps SND 58 (913700185166)

### Temperatuur

T-opslag (max.)	130 °C
T-opslag (min.)	-30 °C
T-winding (max.)	130 °C
Temperatuurverschil, normale omstandigheden	70 °C

### Goedkeuring en toepassing

Actieve temperatuurbescherming	Ja
Goedkeuringsmerktekens	CE-markering ENEC-certificaat

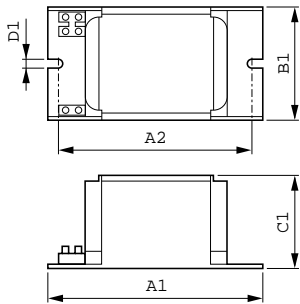
# HID-HeavyDuty BSN semi-parallelle ontsteker

## Productgegevens

Volledige productcode	871150005976530
Productnaam voor bestelling	BSN 400 L33-A2-TS 230V 50Hz HD3-166
EAN/UPC - Product	8711500059765
Bestelcode	05976530
Lokale code	BSN400L33TS

Numerator - Aantal per pak	1
Numerator - Dozen per buitendoos	4
SAP-materiaal	913700226926
Net Weight (Piece)	4,550 kg

## Maatschets



Product	D1	C1	A1	A2	B1
BSN 400 L33-A2-TS 230V 50Hz HD3-166	6,2 mm	84,0 mm	166,0 mm	147,5 mm	102,0 mm

BSN 400 L33-A2-TS 230V 50Hz HD3-166

