

HID-HeavyDuty BSN semi-parallel ontsteker

BSN 400 L33-TS 230V 50Hz HD3-166

Ingegoten elektromagnetische koper/ijzer-VSA's voor gebruik met een externe semiparallelle ontsteker voor CDM-, CDO-, MH-, HPI (Plus)- en SON-lampen.

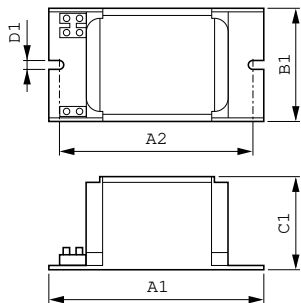
Product gegevens

Bedrijfs- en elektrische gegevens	
Ingangsspanning	230 V
Ingangsfrequentie	50 Hz
Ingangsfrequentie	50 Hz
Bedrading	
Connectortype	Schroef
Keurmerken en classificaties	
Keurmerken	CE-markering ENEC-certificaat
Productgegevens	
Full EOC	871150005976530

Productnaam voor bestelling	BSN 400 L33-A2-TS 230V 50Hz HD3-166
Bestelcode	05976530
Lokale code	BSN400L33TS
Numerator - Aantal per pak	1
Numerator - Dozen per buitendoos	4
Materiaalnummer (12NC)	913700226926
Volledige productnaam	BSN 400 L33-TS 230V 50Hz HD3-166
EAN/UPC - Case	8711500059772

HID-HeavyDuty BSN semi-parallelle ontsteker

Maatschets



Product	D1	C1	A1	A2	B1
BSN 400 L33-A2-TS 230V 50Hz	6,2 mm	84,0 mm	166,0 mm	147,5 mm	102,0 mm
HD3-166					

