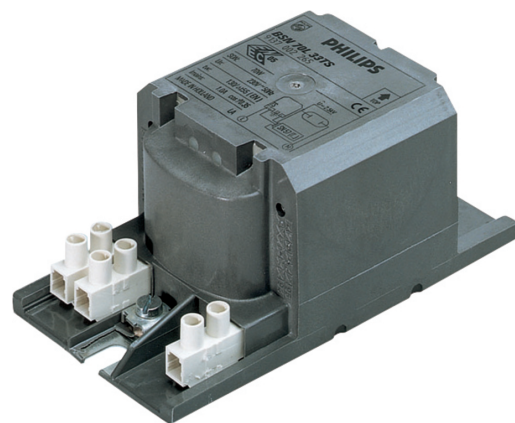


PHILIPS

Lighting



HID-HeavyDuty BSN semi-parallelle ontsteker

BSN 400 L33-TS 230V 50Hz HD3-166

Ingegoten elektromagnetische koper/ijzer-VSA's voor gebruik met een externe semiparallelle ontsteker voor CDM-, CDO-, MH-, HPI (Plus)- en SON-lampen

Product gegevens

Algemene informatie	
Toepassingscode	L33-TS
Vormgeving	HD3-166
Lamptype	SON/HPI
Aantal lampen	1 piece/unit
Bedrijfs- en Elektrische gegevens	
Ingangsspanning	230 V
Ingangsfrequentie	50 Hz
Power Factor 100% belasting (nom.)	0.87
Functioneel netspanningsbereik (AC)	-8%+6%
Veilig netspanningsbereik (AC)	-10%+10%
Ingangsstroom met cos phi-correctie	2.20 A
Ingangsstroom zonder cos phi-correctie	4.45 A
Power Factor zonder cos phi-correctie (nom.)	0.40
Vermogensverliezen (nom.)	28.0 W
Bedrading	
Striplengte draad	7.0 mm
Draaddoorsnede VSA-contact	0.70-6.00 mm ²

Connectortype	Schroef
Systeemeigenschappen	
Condensator	45µF/250V
Opgegeven VSA/lamp-vermogen	400 W
Aanbevolen ontsteker	for SON/CDO lamps ignitor SN 58 (913619579966) OR SND 58 (913700185166)

Temperatuur	
T-opslag (max.)	130 °C
T-opslag (min.)	-30 °C
T-winding (max.)	130 °C
Temperatuurverschil normale omstandigheden	70 °C

Goedkeuring en Toepassing	
Actieve temperatuurbescherming	Ja

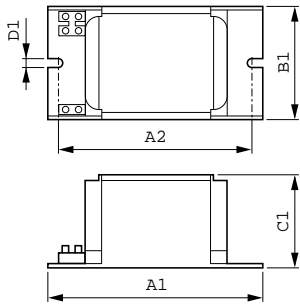
Productgegevens	
Volledige productcode	871150005976530
Productnaam voor bestelling	BSN 400 L33-TS 230V 50Hz HD3-166
EAN/UPC - Product	8711500059765

HID-HeavyDuty BSN semi-parallele ontsteker

Bestelcode	05976530
Local Code	BSN400L33TS
Numerator - Aantal per pak	1
Numerator - Dozen per buitendoos	4

Materiaalnr. (12NC)	913700226926
Netto gewicht (per stuk)	4.550 kg

Maatschets



BSN 400 L33-TS 230V 50Hz HD3-166

Product	D1	C1	A1	A2	B1
---------	----	----	----	----	----

