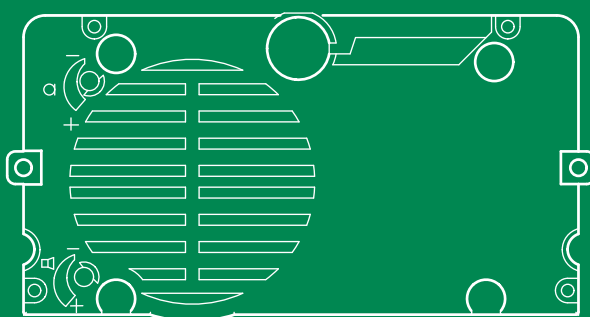
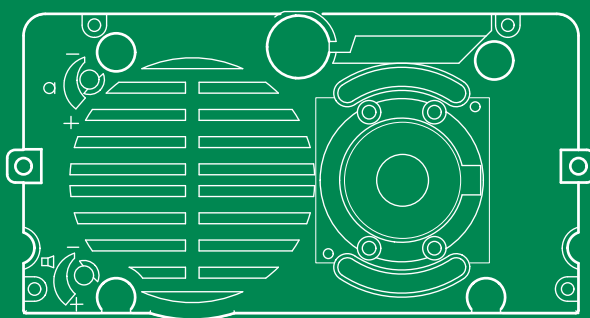


NL

TECHNISCHE
HANDLEIDING



Audio/video-module 2-draadssysteem
art. 4681 / 1621VC

 **Comelit**[®]
Passion. Technology. Design.

Inhoud




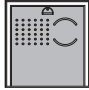
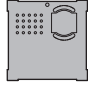
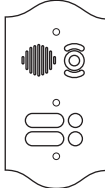
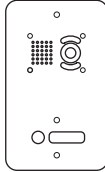

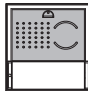

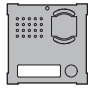

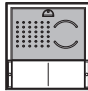

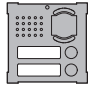
Waarschuwingen

Beschrijving	2
Art. 4681 - Compatibiliteitstabel.....	2
Art. 1621VC - Compatibiliteitstabel	2
Aansluitkabels voor externe camera (alleen voor art. 1621VC)	3
Technische eigenschappen	4
Art. 4681	4
Art. 1621VC	4
Installatie deurstation	5
Aansluitingen	7
Aansluitingen 4681, 1621VC	7
Aansluitingen 4681, 1621VC met aparte voeding.....	7
Aansluiting externe camera (alleen voor art. 1621VC).....	7
Varianten	8
Aansluiting van de modules	9
Verbruikstabel deurstationmodules	9
Modules Ikall/ Ikall Metal.....	10
Aansluiting modules drukknoppen 33433, 33434, 33436, 33433M, 33434M, 33436M.....	10
Aansluiting art. 3348B, 3348BM.....	10
Aansluiting art. 3360B, 3360BM.....	10
Vandalcom-modules	11
Aansluiting art. 3064S en art. 1172B	11
Aansluiting art. 3064S en art. 1172B met extra voeding	11
Aansluiting art. 3188A.....	12
Aansluiting art. 3070S en 3072S	12
Modules voor monopaneel deurstation	13
Aansluiting art. 3063D.....	13
Aansluiting art. 3063D met extra voeding.....	13
Simplekey-modules	14
Aansluiting met art. SK9015 voor aansluiting van lezers art. SK9000I, art. SK9001I.....	14
Programmering drukknoppen	15
Programmering drukknoppen	16
Informatie over de installatie	18
Systeemprestaties en schema's	18

Beschrijving


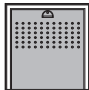
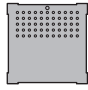
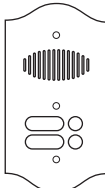
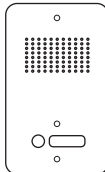

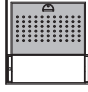

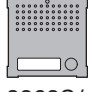

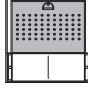

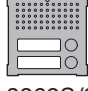
Artikel **4681** is een audio-videomodule in kleur die compatibel is met de video-deurintercomsystemen van Comelit "Building Kit" (puur 2-draads), uitsluitend te gebruiken in combinatie met de voedingseenheid van stamleiding art. 1210.

Hij kan worden geïnstalleerd op deurstations van de serie Ikall, Ikall Metal, Vandalcom, Roma en de "N"-serie en kan worden uitgebreid met extra modules die voldoen aan de meest uiteenlopende systeemeisen.

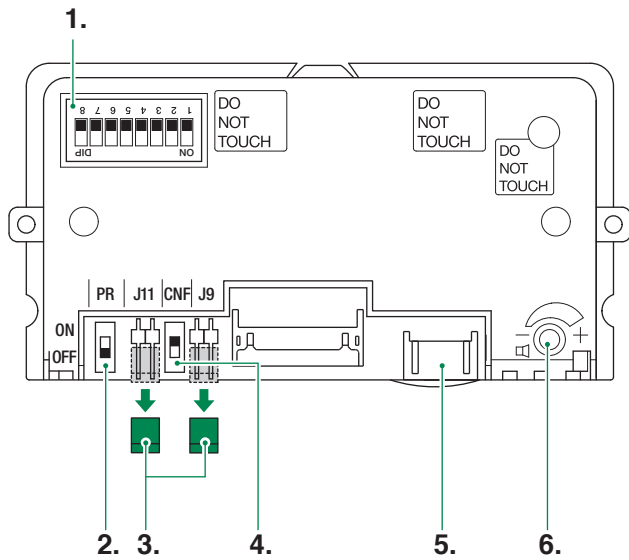
Art. 4681 - Compatibiliteitstabel					
Ikall		Ikall Metal	Vandalcom	Roma	"N"-serie
 33410		 33410M	 3268S/0	 32xx/RI	 30xxNV
 33411	 33411A	 33411M	 3268S/1		
 33412	 33412A	 33412M	 3268S/2		

Artikel **1621VC** is een audiomodule voor de aansluiting van een externe PAL-kleurencamera. Deze is compatibel met de video-deurintercomsystemen van Comelit "Building Kit" (puur 2-draads), uitsluitend te gebruiken in combinatie met de voedingseenheid van stamleiding art. 1210.

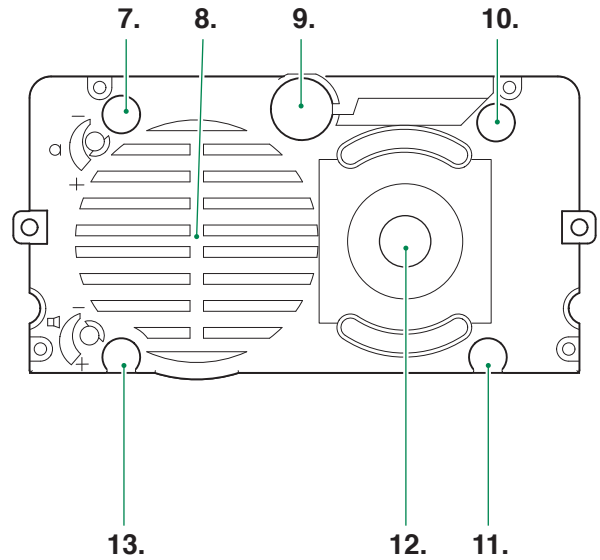
Hij kan worden geïnstalleerd op deurstations van de serie Ikall, Ikall Metal, Vandalcom, Roma en de "N"-serie en kan worden uitgebreid met extra modules die voldoen aan de meest uiteenlopende systeemeisen.

Art. 1621VC - Compatibiliteitstabel					
Ikall		Ikall Metal	Vandalcom	Roma	"N"-serie
 33400		 33400M	 3262S/0	 30xx/RI	 30xxNA
 33401	 33401A	 33401M	 3262S/1		
 33402	 33402A	 33402M	 3262S/2		

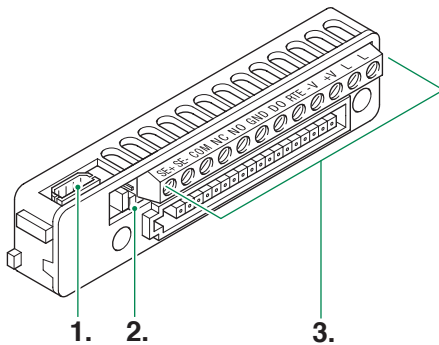
Om de signaleringsleds te kunnen gebruiken (bezet, oproep verzonden, deur open, audio actief) **zijn er voor de serie IKALL frontpanelen van de kit 33400K beschikbaar, die afzonderlijk kunnen worden aangeschaft.**



1. S1 dipswitch voor programmering van functies en instelling van gebruikerscode.
2. PR schakelaar voor ingang/uitgang programmering.
3. J11 en J9 jumper voor voedingsbeheer. Verwijder beide jumpers in geval een aparte voeding.
4. CNF schakelaar voor bevestiging speciale programmeringen.
5. de connector is gereserveerd voor de module 1621VC voor de aansluiting van de externe camera.
6. Volumeregeling luidspreker.

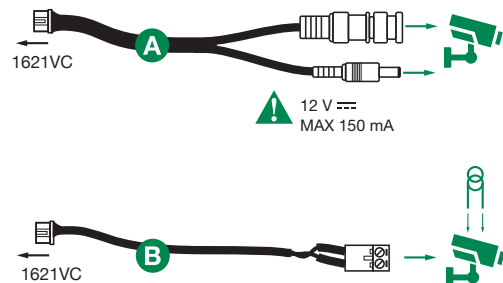


7. Signaleringsled: oproep verzonden.
8. Luidspreker.
9. Microfoon.
10. Signaleringsled: systeem bezet.
11. Signaleringsled: audio actief.
12. Kleurencamera (alleen met art. 4681).
13. Signaleringsled: deurslotbediening geactiveerd.



1. 8-polige kabelconnector.
2. JP1 RC-netwerkbeheer voor storingsfilter op de contacten van het relais (zie [“Variant voor het gebruik van het relais van het deurstation/ Variant voor het gebruik van een veiligheidslot”](#)).
3. Klemmenblok:

SE+	SE-	aansluiting voor elektrisch deurslot
COM	COM	gemeenschappelijk contact van het relais
NC	NC	normaal gesloten contact van het relais
NO	NO	normaal geopend contact van het relais
GND	GND	negatieve referentiepool ingangen voor DO-RTE
DO	DO	ingang signalering deur open
RTE	RTE	ingang lokale deurslotbediening
V-	V-	min van voeding
V+	V+	plus van voeding
LL	LL	aansluiting bus-leiding



Aansluitkabels voor externe camera (alleen voor art. 1621VC)

Gebruik kabel **A** voor de voeding van de camera van het deurstation (12V-150mA MAX).

Gebruik kabel **B** als de camera afzonderlijk wordt gevoed.

Technische eigenschappen

Art. 4681

BELANGRIJKSTE KENMERKEN

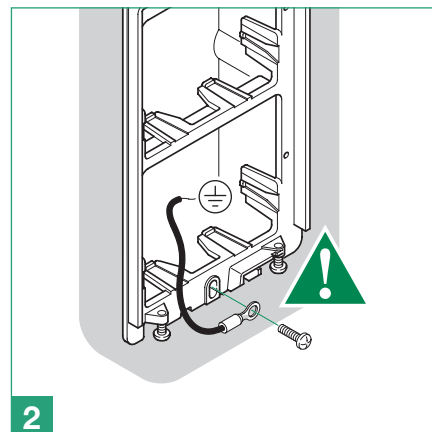
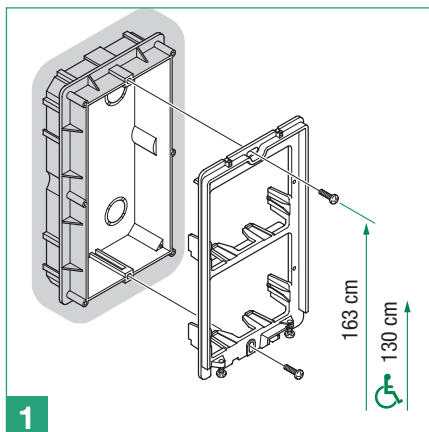
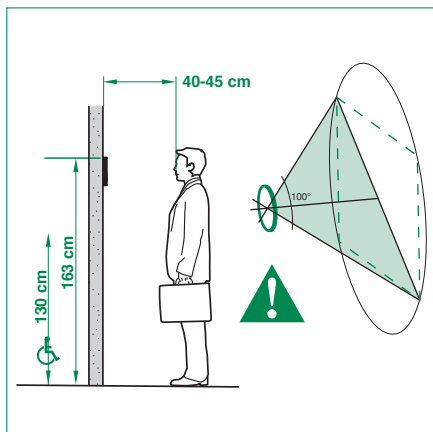
Simplebus Top system	Nee
Compatibel met het systeem Building Kit	Ja
Vip system	Nee
Audiosysteem	Nee
Audio/videosysteem	Ja
Kleurencamera	Colori
Videocodering	Mpeg
Type sensor	1/3" CCD
Horizontale resolutie (TVL)	540TVL
Minimale lichtsterkte (lux)	0,35lux
Afmeting lens	3,6mm
Richtbare camera	Ja
Klemmen	L L V+ V- RTE DO GND SE- SE+ COM NC NO
Microfoon	Ja
Volumeregeling microfoon	Nee
Luidspreker	Ja
Volumeregeling luidspreker	Ja
Relatieve luchtvochtigheid	25 % - 75 %

Art. 1621VC

BELANGRIJKSTE KENMERKEN

Simplebus Top system	Nee
Compatibel met het systeem Building Kit	Ja
Vip system	Nee
Audiosysteem	Nee
Audio/videosysteem	Ja
Klemmen	L L V+ V- RTE DO GND SE- SE+ COM NC NO
Microfoon	Ja
Volumeregeling microfoon	Nee
Luidspreker	Ja
Volumeregeling luidspreker	Ja
Relatieve luchtvochtigheid	25 % - 75 %

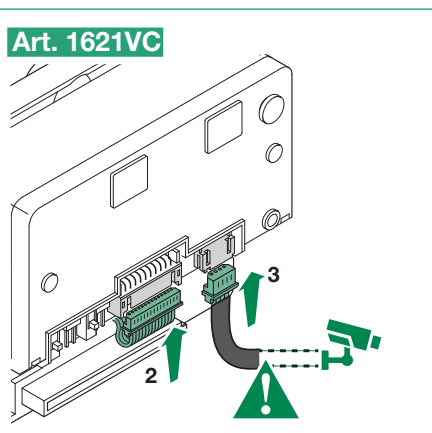
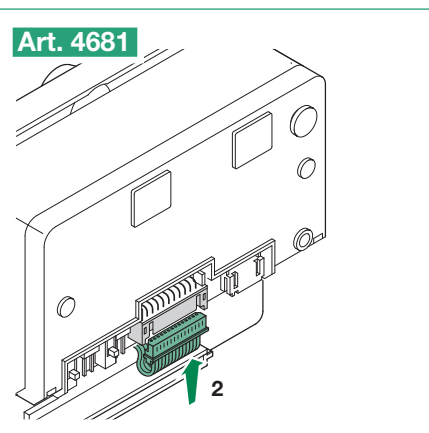
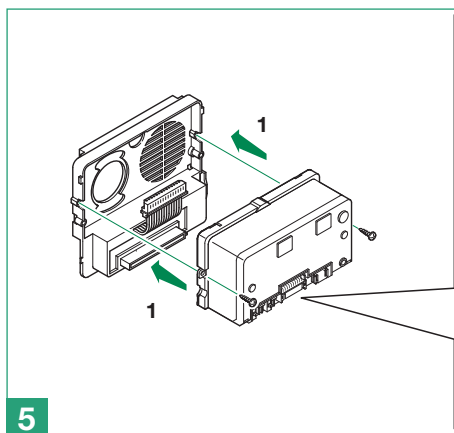
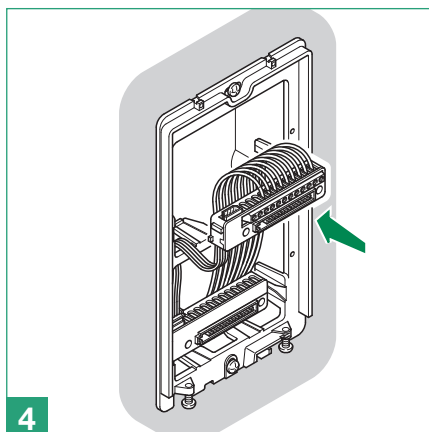
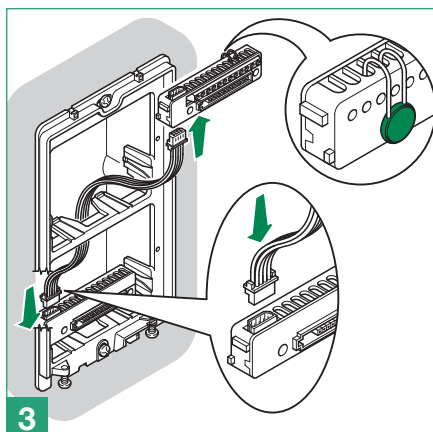
Installatie deurstation

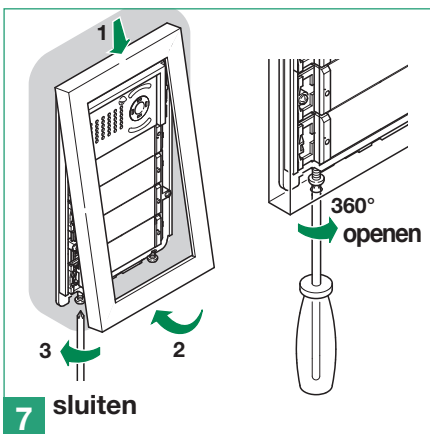
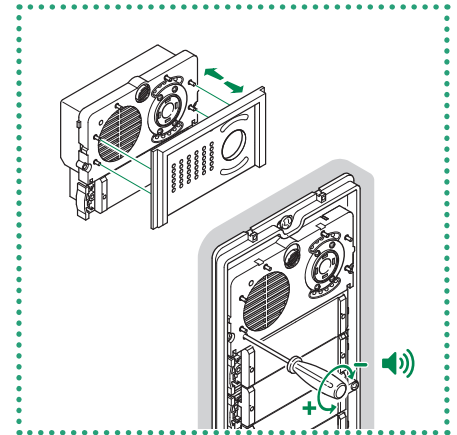
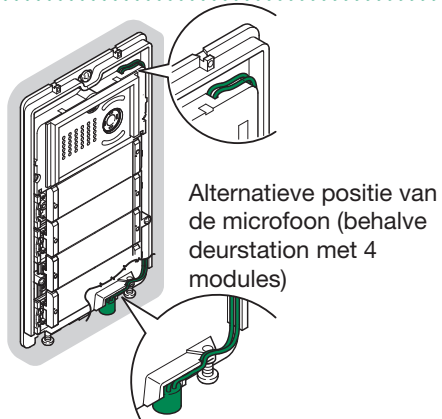
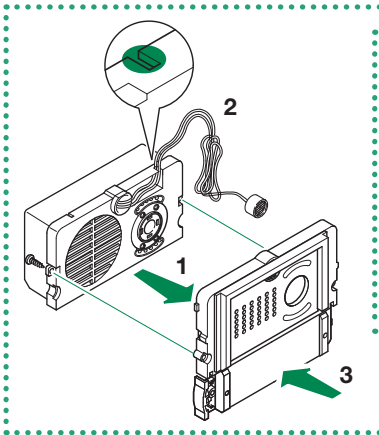
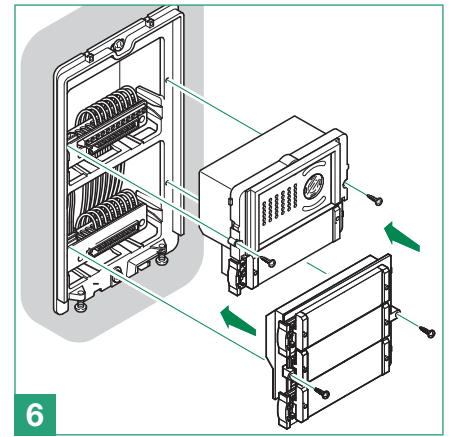
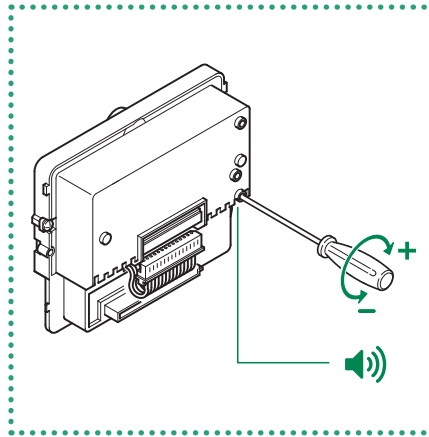
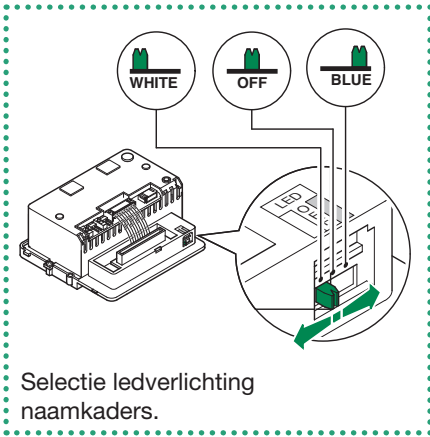


Installeer de camera niet tegenover felle lichtbronnen of op plaatsen waar de opgenomen persoon met de rug naar het licht staat. Het is raadzaam om in schaars verlichte omgevingen een extra lichtbron te plaatsen.



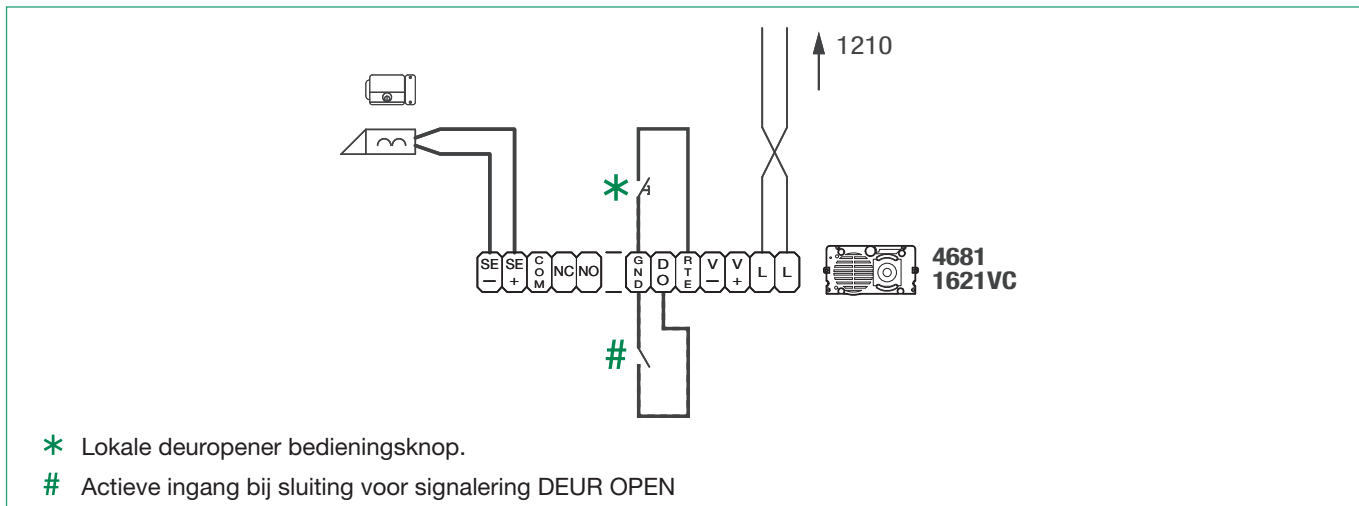
Sluit het moduleframe op de aardleiding aan.



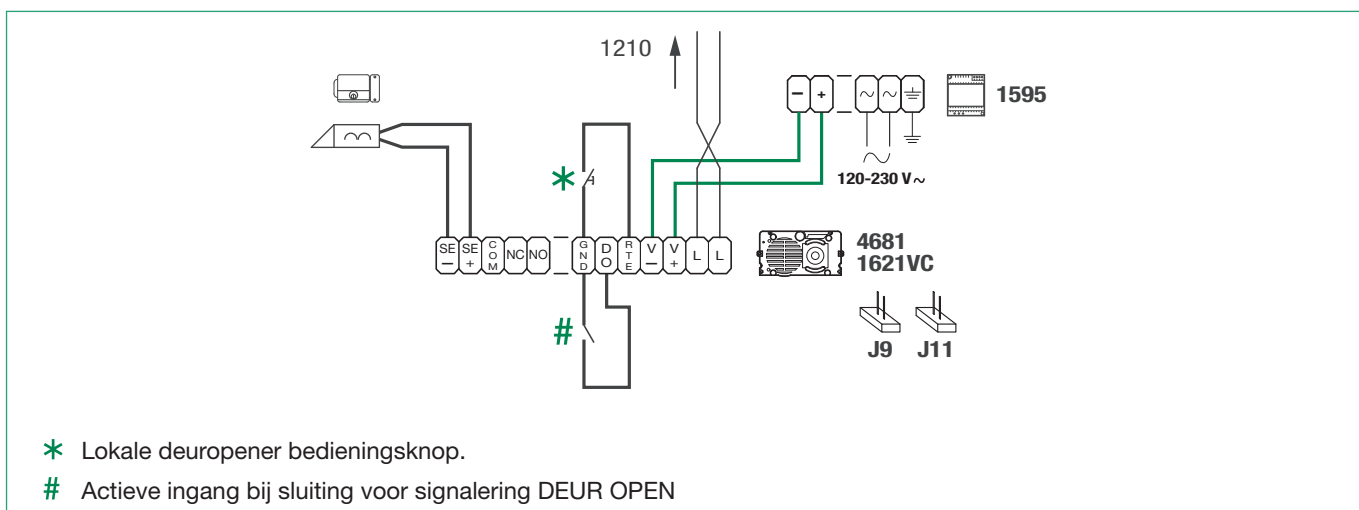


Aansluitingen

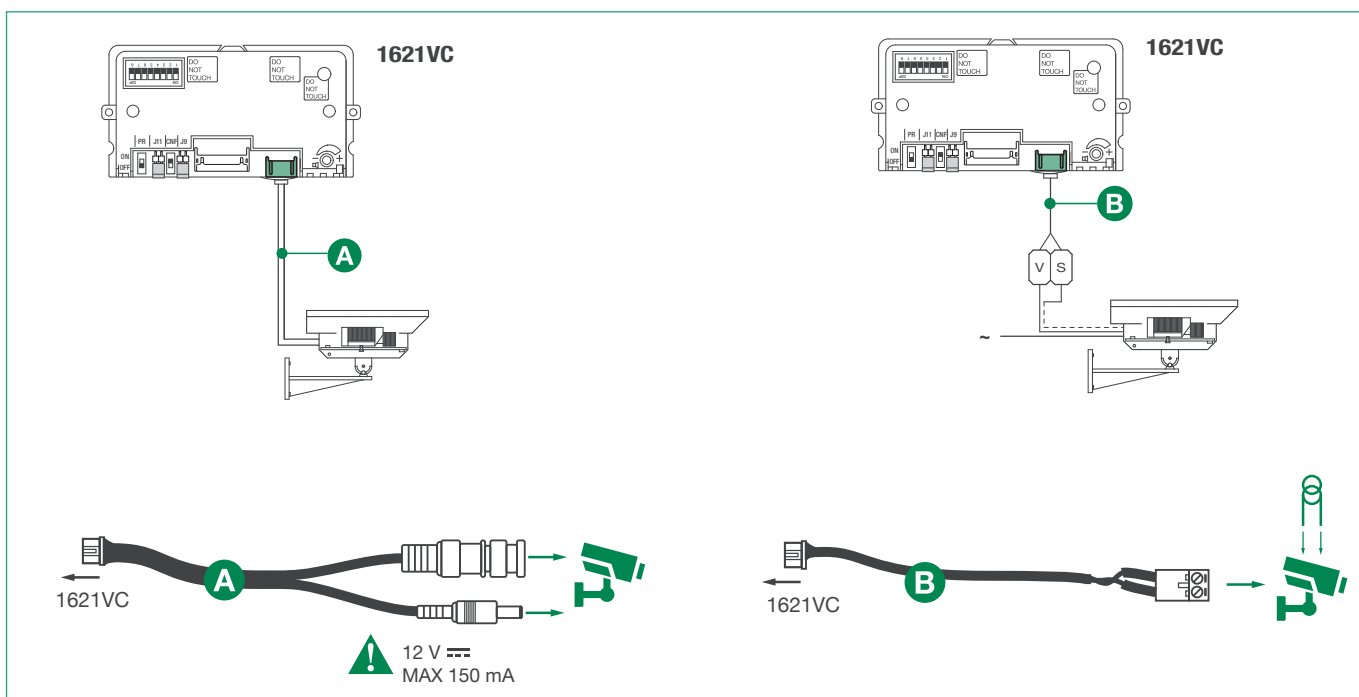
Aansluitingen 4681, 1621VC



Aansluitingen 4681, 1621VC met aparte voeding

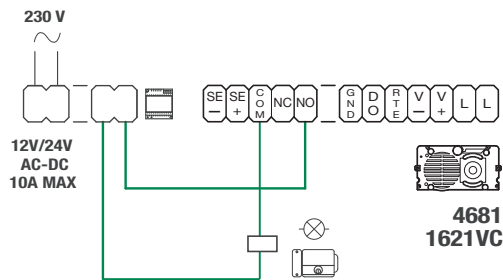


Aansluiting externe camera (alleen voor art. 1621VC)



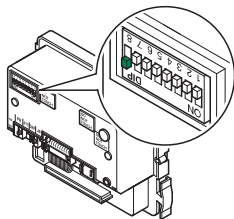
Varianten

Variant voor het gebruik van het relais van het deurstation

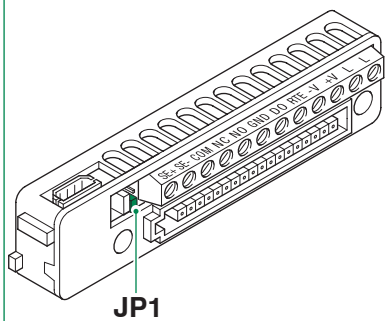
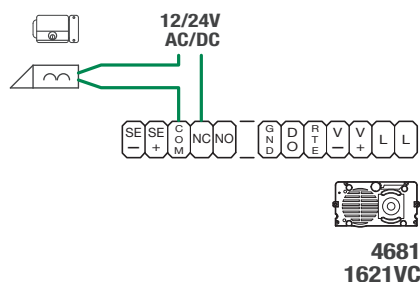


“Inschakeling relais C.NC.NO op relaissturing: 2 sec”

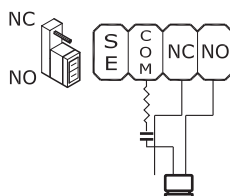
Stel de dipswitches permanent in zoals in de afbeelding (dipswitch ON 8, dipswitch OFF 1,2,3,4,5,6,7)



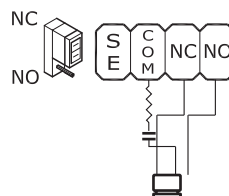
Variant voor het gebruik van een veiligheidsslot



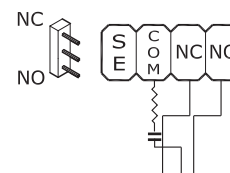
JP1



Nos contactos C. NO.



Nos contactos C. NC.



Exclusão: contacto limpo

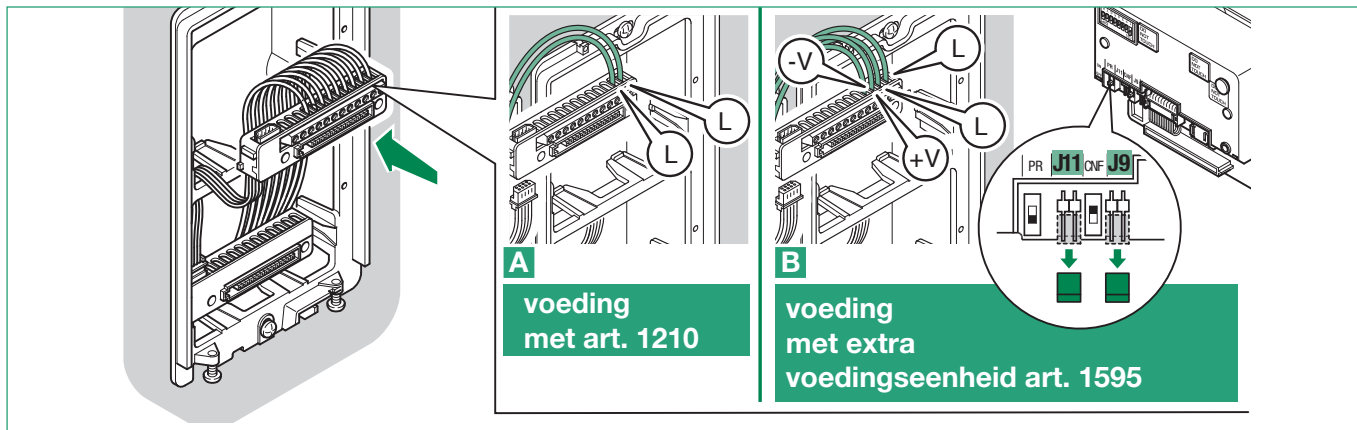
Aansluiting van de modules

Bij systemen met art. 4681/1621VC en voedingseenheid art. 1210 bedraagt de beschikbare stroom voor de deurstationmodules maximaal 100 mA.



Bereken op basis van de configuratie van de eigen installatie het totale verbruik van de modules met behulp van de Verbruikstabel.

Als het totale verbruik van de modules meer bedraagt dan 100mA, sluit dan een extra voedingseenheid (art. 1595) aan op de contacten V+ V- van het deurstation, zoals wordt getoond in de volgende afbeelding (zie "Aansluitingen 4681, 1621VC met aparte voeding"). In elk geval moet het totale verbruik lager zijn dan 500mA.

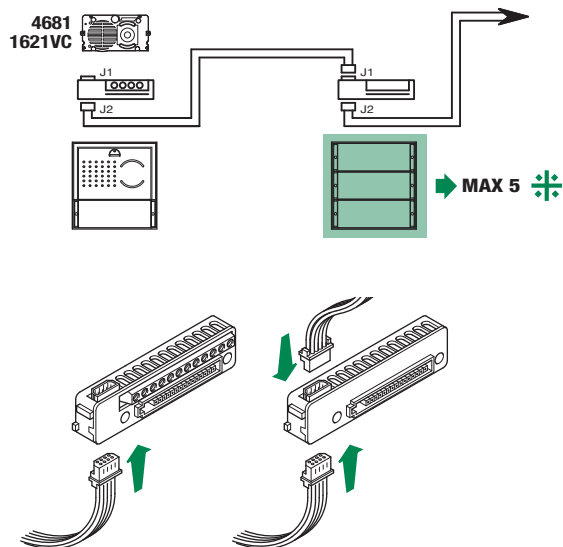


Verbruikstabel deurstationmodules

Code	Verbruik	
Modules Ikall en Ikall Metal		
33433 / 33434 / 33436 33433M / 33434M / 33436M	20mA	
3336 / 3336M	20mA	
3339M	20mA	
3348B 3348BM		
	met 1 ingeschakeld bistabiel relais	30mA
	met 2 ingeschakelde bistabiele relais	60mA
3360B 3060BM	80mA	
3332 / 3332M	45mA	
3332 / 3332M	20mA	
Vandalcom-modules		
3262S/1/2 / 3268S/1/2 (met Art. 1172B)	8 mA	
3064S (met Art. 1172B)	16 mA	
3070S	alleen met 1595	
3072S	alleen met 1595	
Modules voor monopaneel deurstation		
3063D	8mA	
1172B ledlamp	8mA	
Simplekey-modules		
SK9000I	50mA	
SK9001I	50mA	
ACM/R	60mA	
ACM/500-2	60mA	

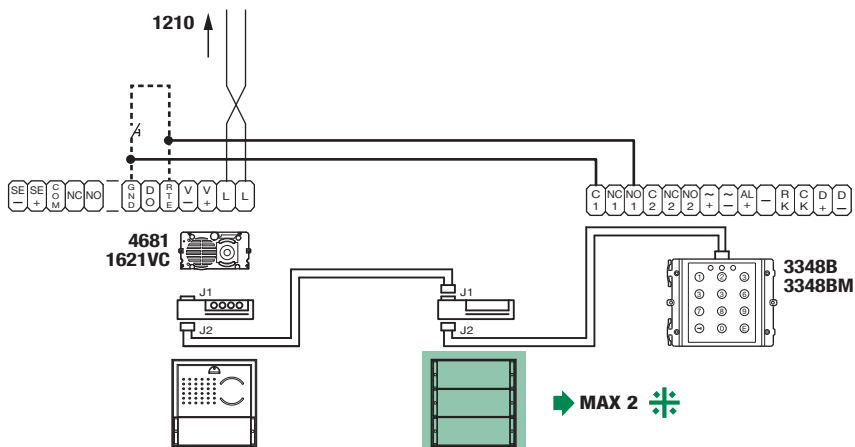
Modules Ikall/ Ikall Metal

Aansluiting modules drukknoppen 33433, 33434, 33436, 33433M, 33434M, 33436M



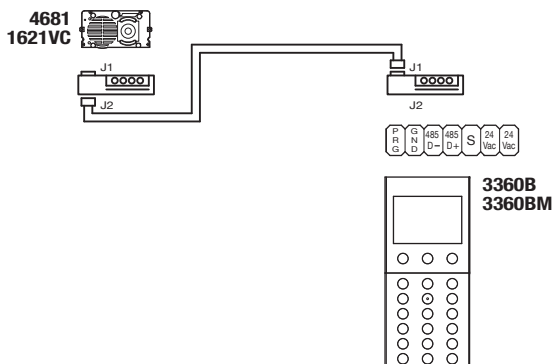
⚡ Max. 5 modules (max. 17 modules met extra voeding).

Aansluiting art. 3348B, 3348BM



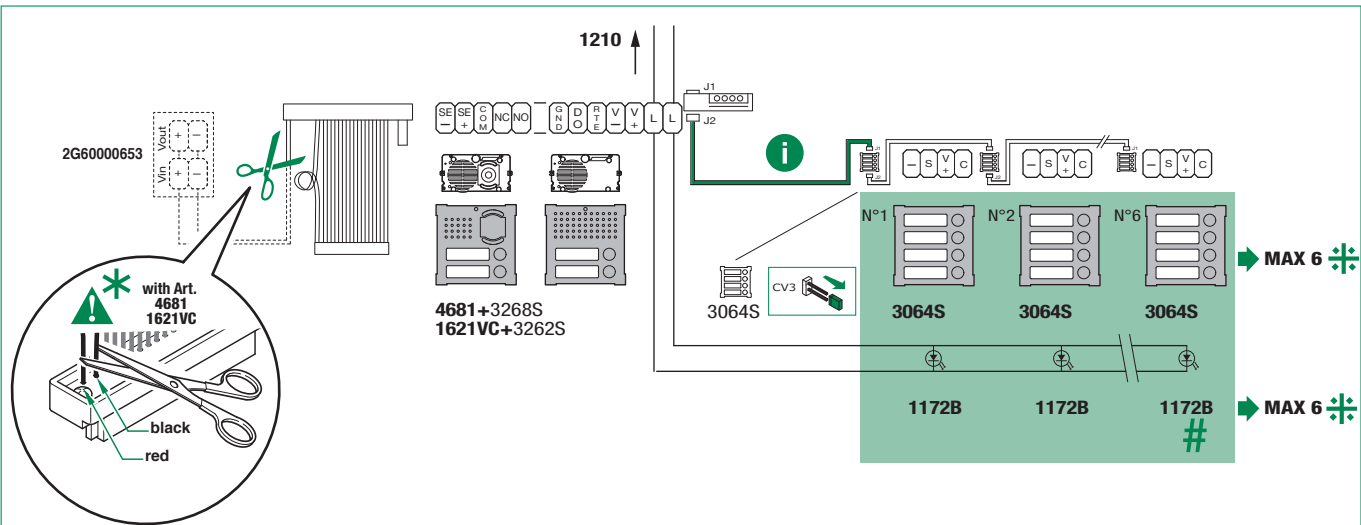
⚡ Max. 2 modules (max. 17 modules met extra voeding)

Aansluiting art. 3360B, 3360BM



Vandalcom-modules

Aansluiting art. 3064S en art. 1172B



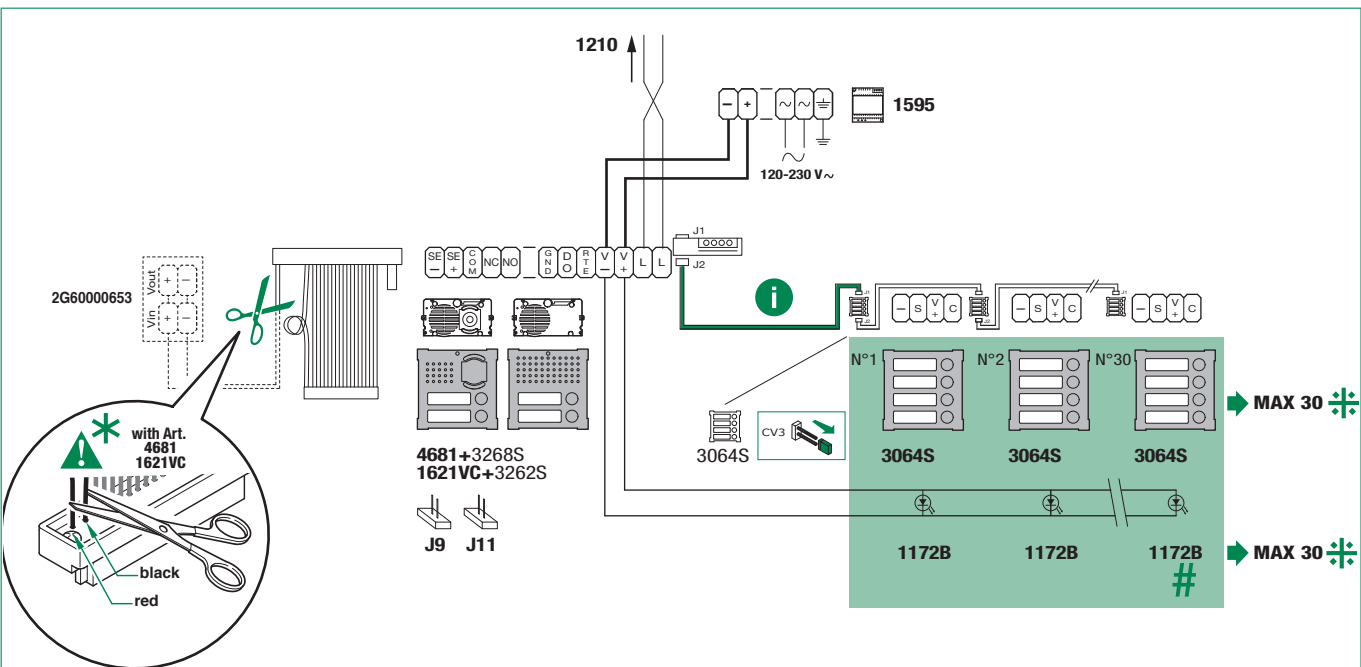
i Gebruik de meegeleverde kabel bij art. 3262S en 3268S

* Isoleer de kabels nadat ze zijn doorgesneden

⚡ Max. 6 art. 3064S plus maximaal 6 art. 1172B

Gebruik de lamp art. 1172B voor de verlichting van de naamkaders. De lamp is gepolariseerd.

Aansluiting art. 3064S en art. 1172B met extra voeding



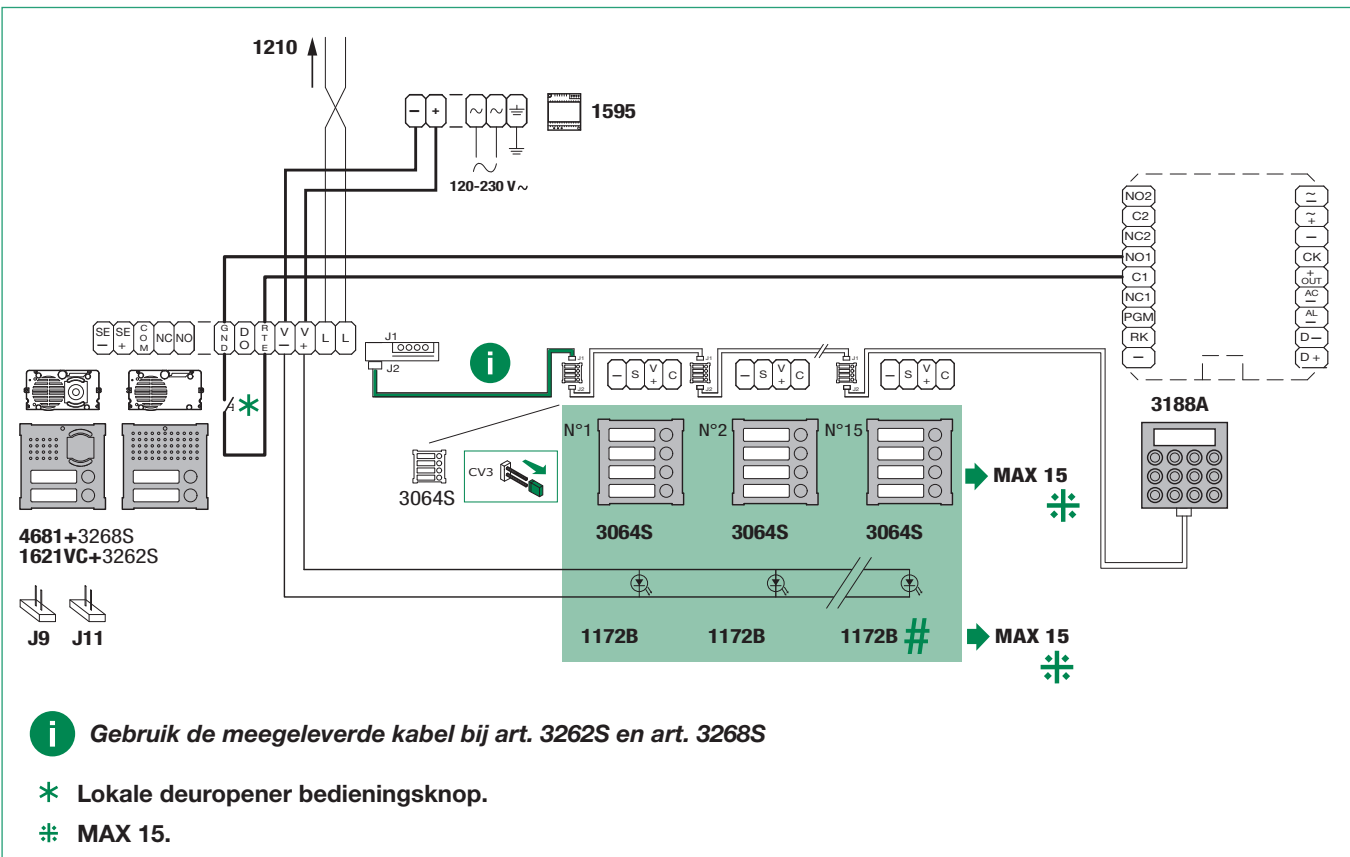
i Gebruik de meegeleverde kabel bij art. 3262S en 3268S

* Isoleer de kabels nadat ze zijn doorgesneden

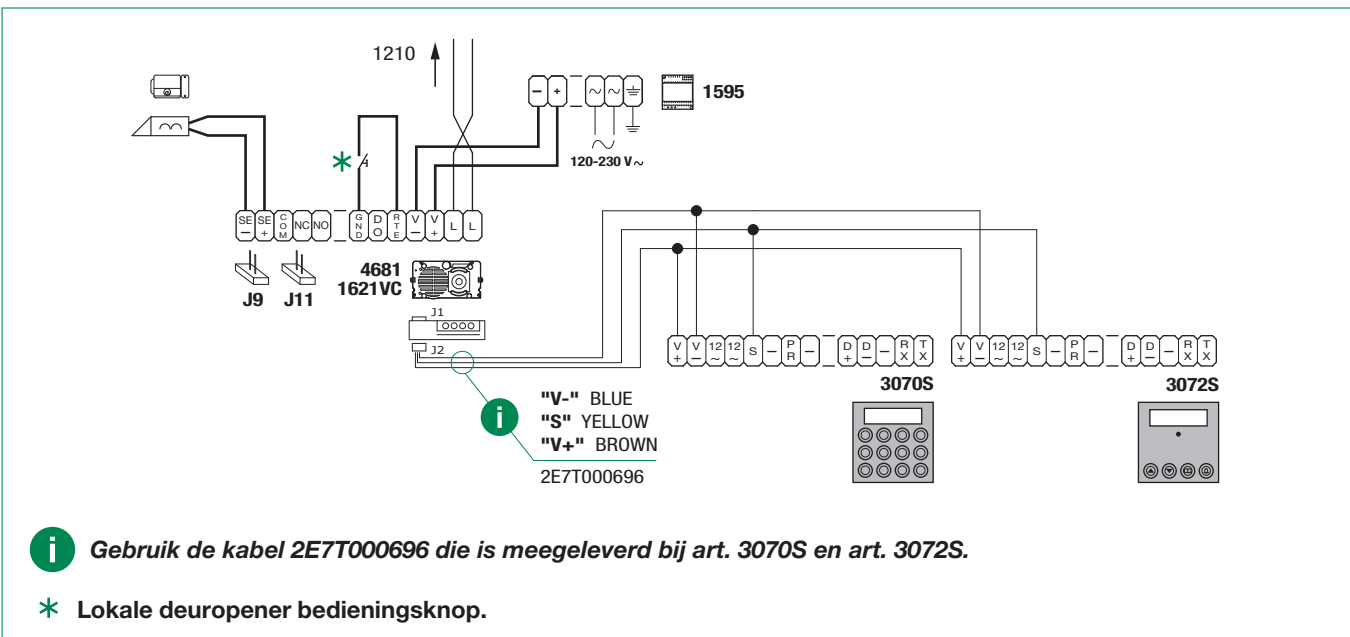
⚡ Max. 30 art. 3064S plus maximaal 30 art. 1172B

Gebruik de lamp art. 1172B voor de verlichting van de naamkaders. De lamp is gepolariseerd.

Aansluiting art. 3188A

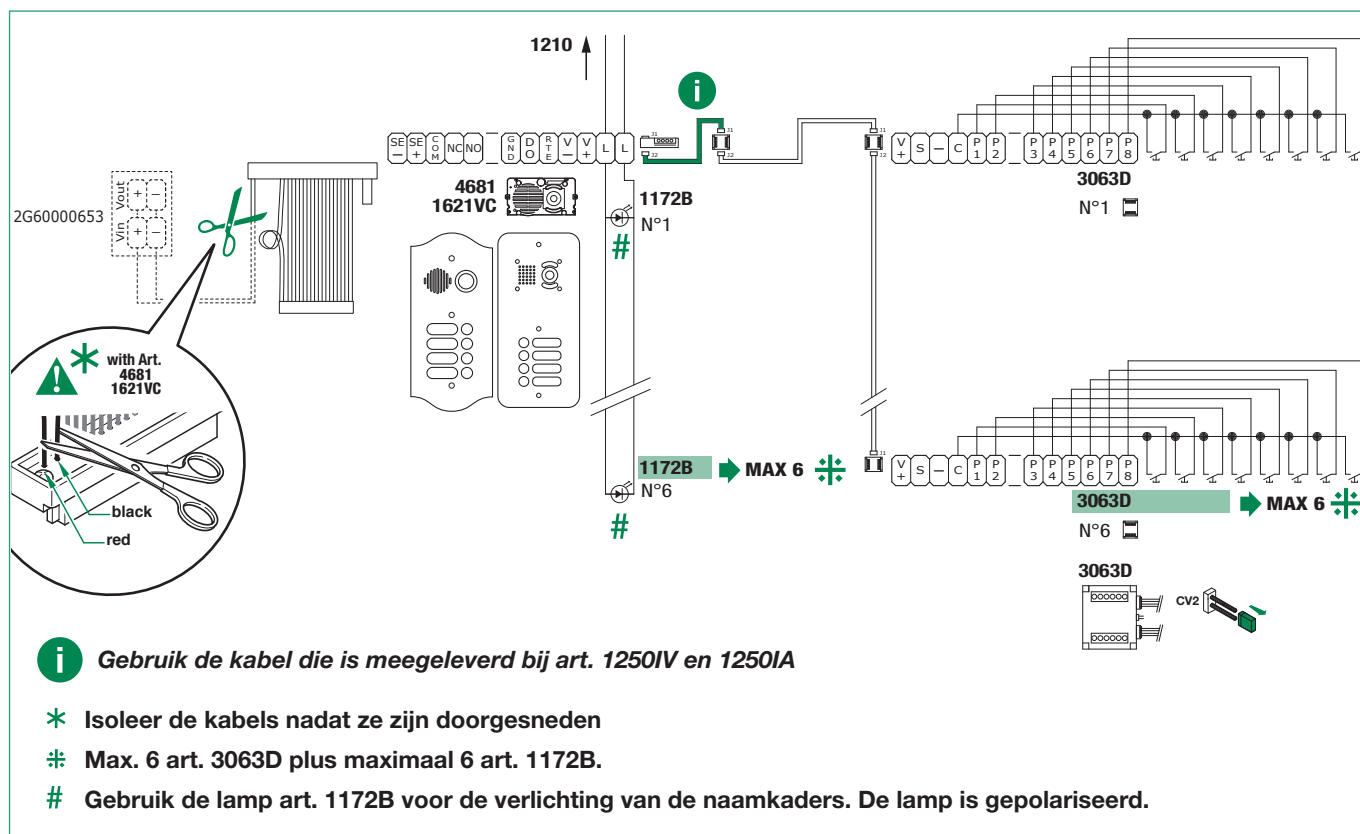


Aansluiting art. 3070S en 3072S

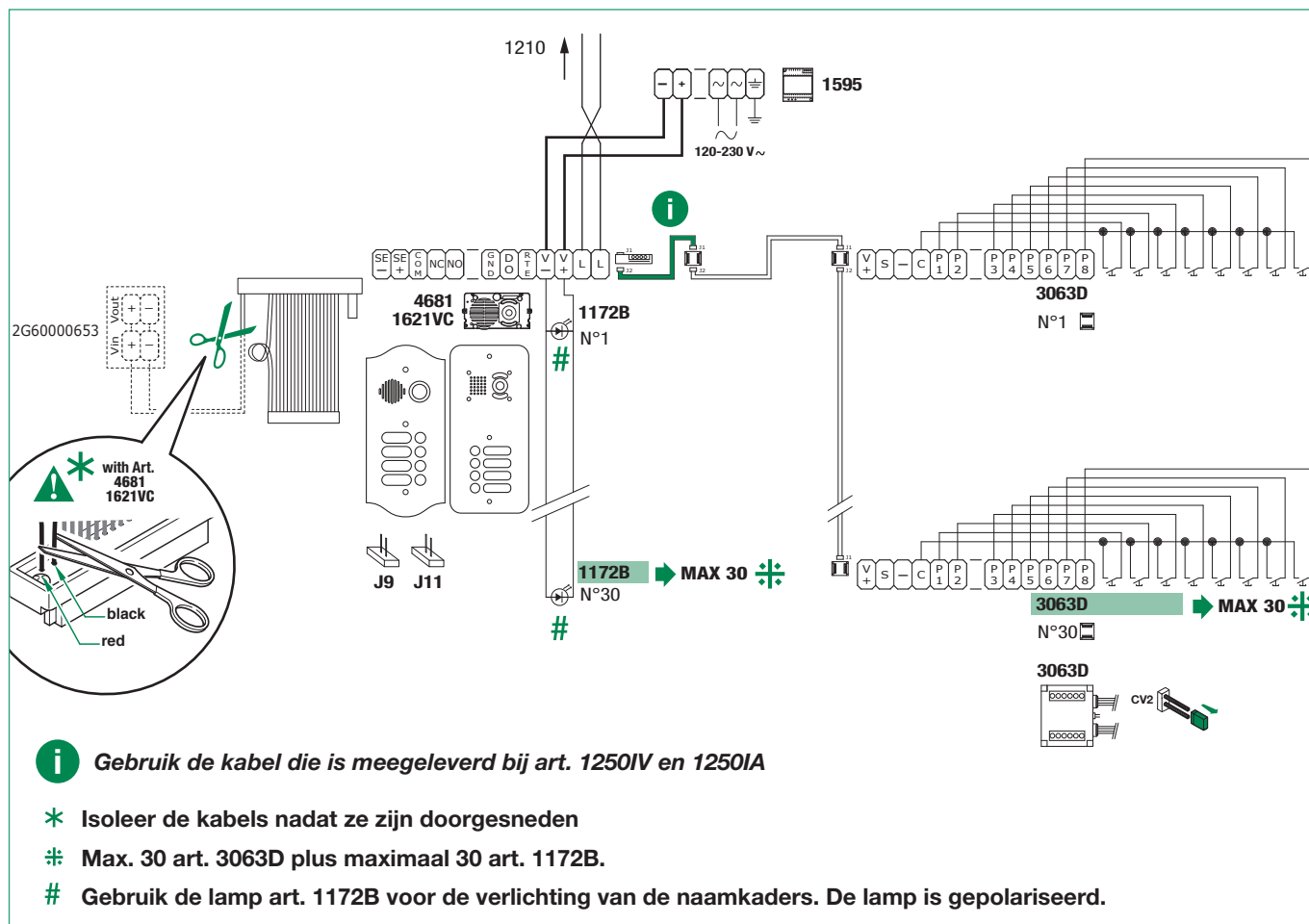


Modules voor monopaneel deurstation

Aansluiting art. 3063D

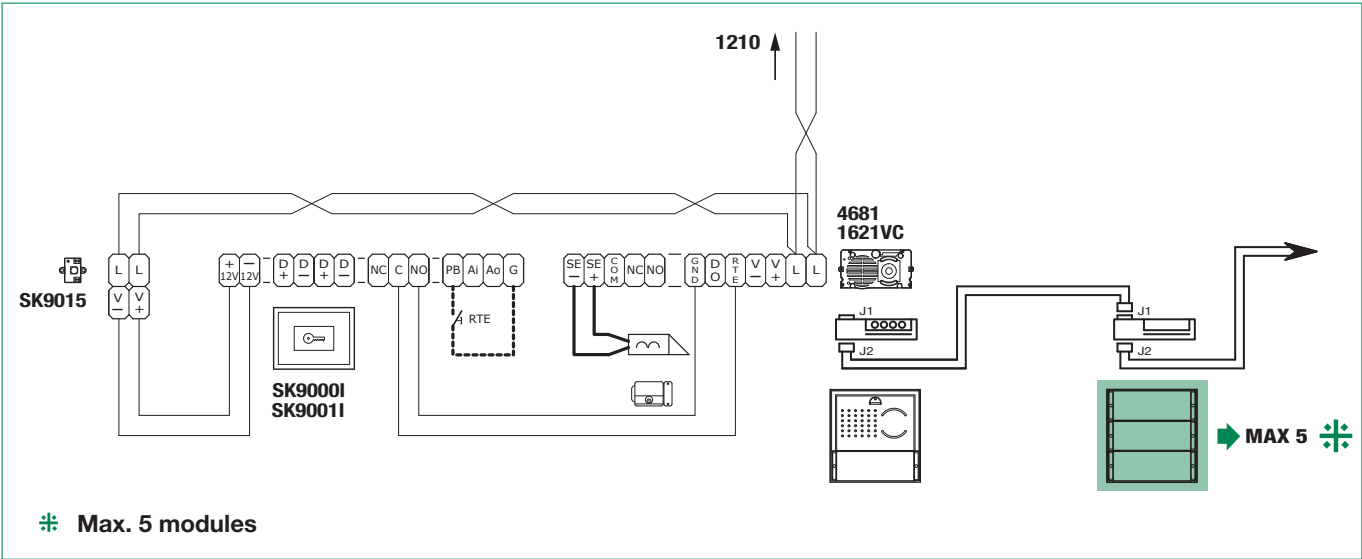


Aansluiting art. 3063D met extra voeding

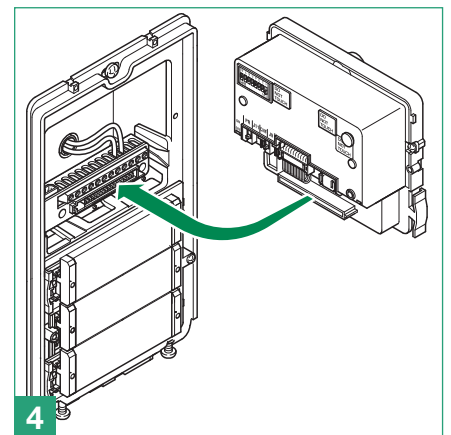
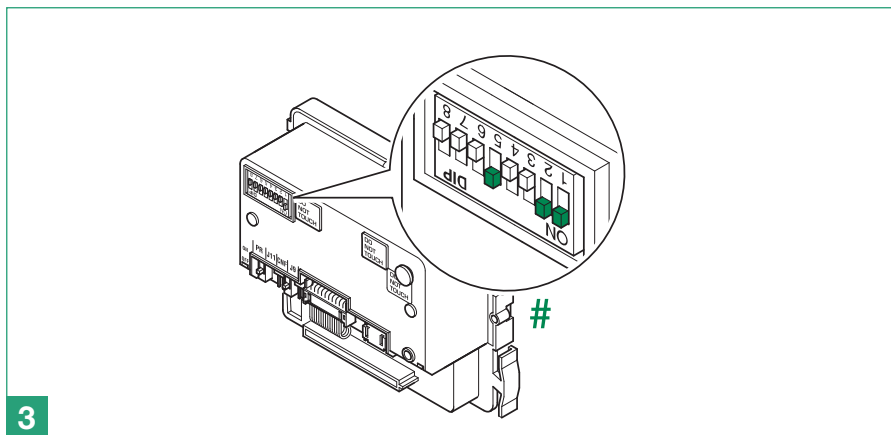
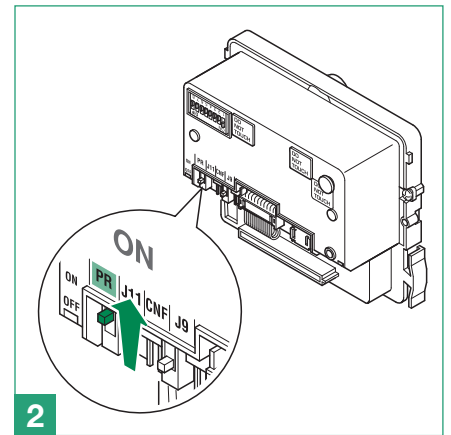
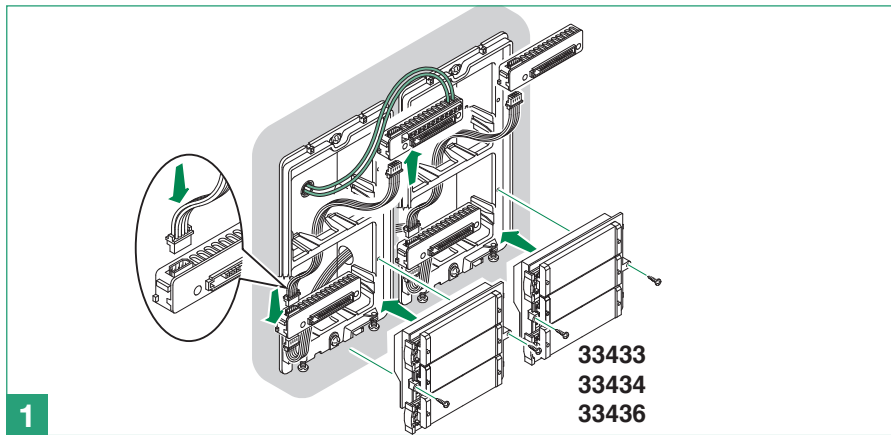


Simplekey-modules

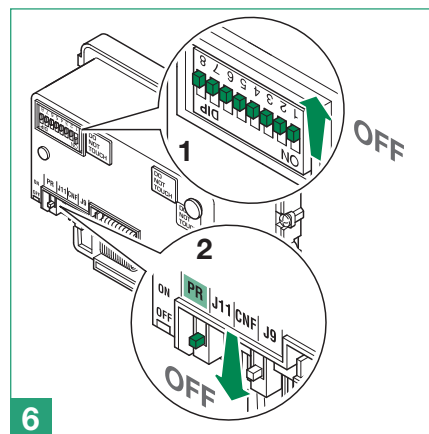
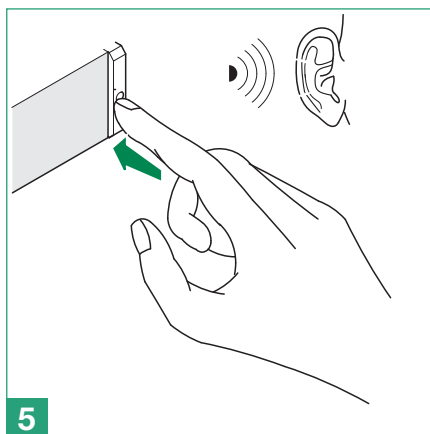
Aansluiting met art. SK9015 voor aansluiting van lezers art. SK9000I, art. SK9001I



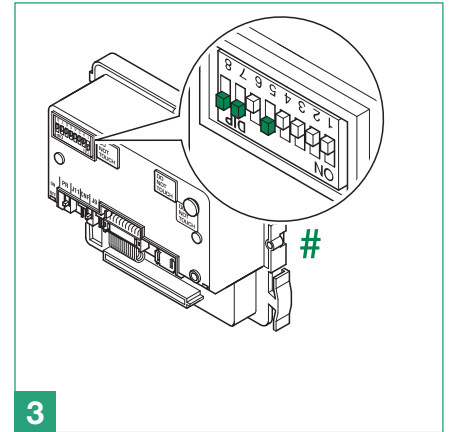
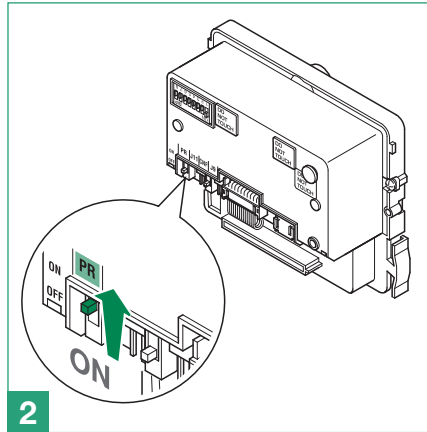
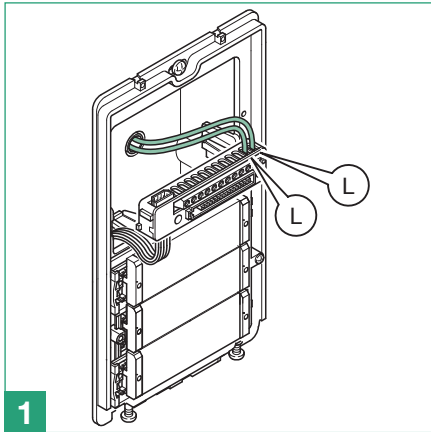
Programmering drukknoppen



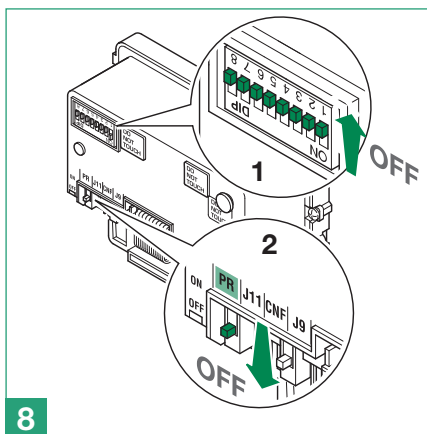
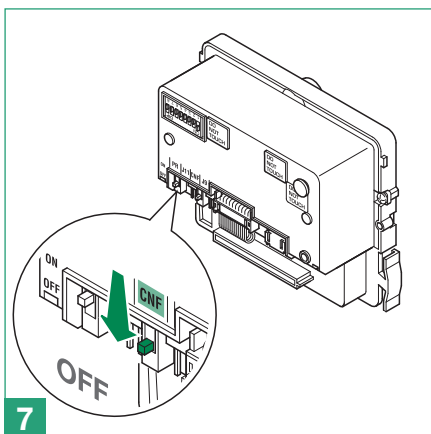
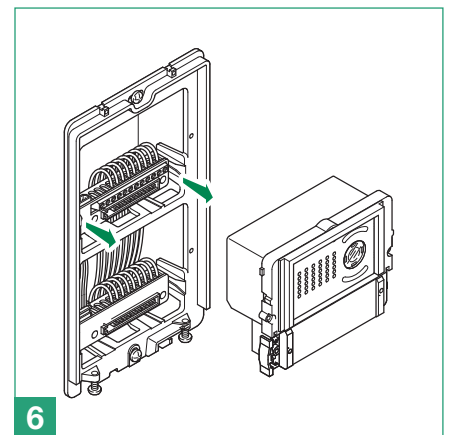
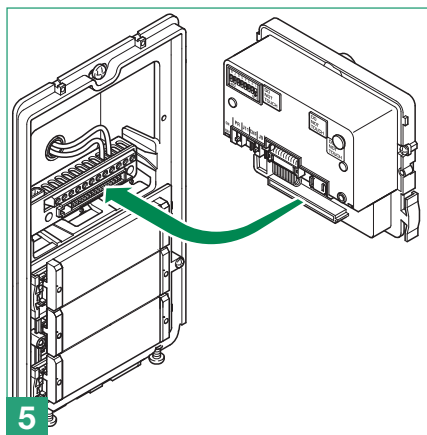
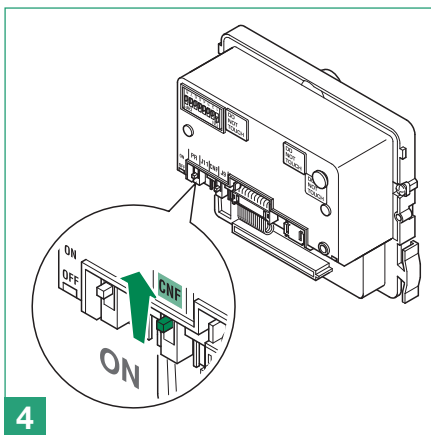
Stel de gebruikerscode in via de dipswitches, zie [de adresseringstabel](#).



Programmering drukknoppen



Stel de gebruikerscode in via de dipswitches, zie [tabel](#)



CODE	DIPSWITCH ON	FUNCTIES
		Weerstand tegen beslaan
213	1,3,5,7,8	OFF (standaard)
212	3,5,7,8	ON
		Audiovisuele berichten
195	1,2,7,8	Hebreeuws
196	3,7,8	Pools
197	1,3,7,8	Catalaans
198	2,3,7,8	Galicisch
199	1,2,3,7,8	Baskisch
206	2,3,4,7,8	Deens
207	1,2,3,4,7,8	Noors
211	1,2,5,7,8	Zweeds
215	1,2,3,5,7,8	Italiaans
216	4,5,7,8	Frans
217	1,4,5,7,8	Spaans
218	2,4,5,7,8	Nederlands
219	1,2,4,5,7,8	Grieks
220	3,4,5,7,8	Engels
221	1,3,4,5,7,8	Duits
222	2,3,4,5,7,8	Portugees
202	2,4,7,8	Activeert het spraakbericht (voor waarschuwing deur open) als het RTE-contact wordt gesloten
203	1,2,4,7,8	Deactiveert het spraakbericht (voor waarschuwing deur open) als het RTE-contact wordt gesloten (standaard)
208	5,7,8	Activeert de "Wacht tot resettijd" bij deurslotbediening.
209	1,5,7,8	Deactiveert de "Wacht tot resettijd" bij deurslotbediening (de wachttijd antwoord of de gesprekstijd wordt toegepast)
210	2,5,7,8	alleen visuele berichten
214	2,3,5,7,8	OFF (standaard)
		Beheer relaissturing N.B. op de installatie mag art. 1256 niet aanwezig zijn in de modus algemene relaissturing.
227	1,2,6,7,8	Relaissturing op seriële lijn S: ingeschakeld
228	3,6,7,8	Relaissturing op seriële lijn S: uitgeschakeld (standaard)
229	1,3,6,7,8	Inschakeling relais C.NC.NO op relaissturing: 2 sec.
230	2,3,6,7,8	Inschakeling relais C.NC.NO op relaissturing: 4 sec.
231	1,2,3,6,7,8	Inschakeling relais C.NC.NO op relaissturing: 8 sec.
		Deurslot
245	1,3,5,6,7,8	Tijd deurslot: 2 sec. + toon uit (standaard)
246	2,3,5,6,7,8	Tijd deurslot: 4 sec.
247	1,2,3,5,6,7,8	Tijd deurslot: 8 sec.
248	4,5,6,7,8	Bevestigingstoon deurslot: ingeschakeld
251	1,2,4,5,6,7,8	Relais C.NC.NO in parallelschakeling met SE (standaard)
252	3,4,5,6,7,8	Deurslotbediening altijd ingeschakeld (standaard)
253	1,3,4,5,6,7,8	Deurslotbediening alleen ingeschakeld voor de opgeroepen gebruiker
		Functies installatie
232	4,6,7,8	Wachttijd antwoord: 60 sec. (standaard)

233	1,4,6,7,8	Wachttijd antwoord: 120 sec.
234	2,4,6,7,8	Wachttijd antwoord: 30 sec.
235	1,2,4,6,7,8	Gesprekstijd: 90 sec. (standaard)
236	3,4,6,7,8	Gesprekstijd: 180 sec.
237	1,3,4,6,7,8	Beeldoproep: ingeschakeld (standaard)
238	2,3,4,6,7,8	Beeldoproep: uitgeschakeld
239	1,2,3,4,6,7,8	Bevestigingstoon bij oproep gebruiker: ingeschakeld (standaard)
240	5,6,7,8	Bevestigingstoon bij oproep gebruiker: uitgeschakeld
243	1,2,5,6,7,8	Wachttijd reset: 10 sec. (standaard)
244	3,5,6,7,8	Wachttijd reset: 1 sec.
208	5,7,8	Reset na deuropening met audioverbinding: ingeschakeld (standaard)
209	1,5,7,8	Reset na deuropening met audioverbinding: uitgeschakeld
249	1,4,5,6,7,8	Oproep verzenden: enkel (standaard)
250	2,4,5,6,7,8	Oproep verzenden: drievoudig
		Modus installatie
0		Simplebus (standaard)
255	1,2,3,4,5,6,7,8	Simplebus Top (NO Art. 4681/4)
254	2,3,4,5,6,7,8	Reset default

Informatie over de installatie

- De module art. 4681/1621VC functioneert standaard als hoofddeurstation (bezetsignaal gedurende een ingestelde tijd). Om hem in te stellen als secundair deurstation (bezetsignaal actief zolang de stamleiding in gebruik is) moeten alle dipswitches van de schakelaar worden ingesteld op ON.
- Als er vanaf het deurstation een oproep wordt verzonden en in plaats van de beltoon een bezettoon te horen is, betekent dit dat er een oproep naar een ander deurstation actief is.

Systeemprestaties en schema's

Voor meer informatie over de systeemprestaties en voor het weergeven van de installatieschema's, klikt u op het type systeem dat het beste overeenkomt met uw wensen:

- [Audio-/videosysteem Building Kit](#) voor het uitvoeren van audio-videosystemen voor *flatgebouwen*

CERTIFIED MANAGEMENT SYSTEMS



www.comelitgroup.com

Via Don Arrigoni, 5 - 24020 Rovetta (BG) - Italy

