

Montage- en bedieningshandleiding

1. Montagevoorbereiding

Werkzaamheden aan elektrische installaties mogen enkel door gekwalificeerde installateurs of geschoold personeel uitgevoerd worden en dit in overeenstemming met de elektrotechnische regels.

Netspanning uitschakelen alvorens te beginnen met de montage!

2a. Montage PD3-1C-OB

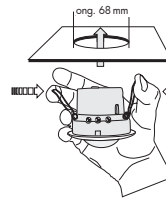


Vóór de montage, lens verwijderen (tegen de wijzers van de klok in draaien). Het sensoronderdeel opnieuw aanbrengen.

Na montage lens opnieuw aanbrengen en vergrendelen (met de wijzers van de klok mee draaien).

Na aansluiting volgens de voorschriften van de kabels, de detector met behulp van 2 schroeven bevestigen volgens de tekening hierboven.

2b. Montage PD3-1C-IB



Deze detector werd speciaal ontwikkeld voor inbouw in valse plafonds.

Maak eerst een ronde opening met een diameter van 68 mm in het plafond.

Na de aansluiting volgens de voorschriften van de kabels, de detector volgens hiernaast staande tekening in de bestaande opening inbrengen en vastzetten met behulp van de veerklemmen.

3. Werking en afstelling

Initialisatie

Tijdens de eerste 60 seconden na het aansluiten van de voedingspanning ondergaat de LUXOMAT® PD3-1C een zelftest fase. Tijdens deze fase detecteert de melder geen beweging, maar de aangesloten verlichting zal aan of uit blijven, afhankelijk van de gekozen initialisatie mode.



INI-UIT/AAN

Met deze potentiometer is het mogelijk om de aangesloten verlichting tijdens de initialisatieperiode aan of uit te schakelen.

⚠ Opgepast: Met de INI-UIT mode schakelt de detector niet vanzelf aan na eht aansluiten van de voedingspanning. Zelfs beweging of een aangesloten schakelaar kan de verlichting niet aanschakelen tijdens de zelftest fase.

Nalooptijd voor lichtsturing

De tijd kan continu ingesteld worden van 30 sec. tot 30 min.

Symbool : Impuls < 1 sec.

Symbool **TEST**: testmodus

(Iedere beweging schakelt het licht gedurende 1 sec. aan, daarna gedurende 2 sec. uit, onafhankelijk van de intensiteit.)

Gewenste helderheidswaarde

De gewenste helderheidswaarde kan tussen ong. 10 en 2000 Lux ingesteld worden. De gewenste helderheidswaarde kan over de potentiometer ingesteld worden.

Symbool : nacht modus

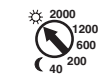
Symbool : dag/nacht modus

Aanpassen van de gevoeligheid

Om de gevoeligheid van de detector zowel binnen als buitenshuis in te stellen, beschikt de PD3-1C over een bijkomende potentiometer (zie afbeeldingen) om storingsbronnen, bijv. sterke weersinvloeden of trekklucht uit te sluiten.

Max: voor gebruik binnenshuis (herkenning van de geringste bewegingen)

Min: voor gebruik buitenshuis (uitsluiten storingsbronnen)



4. Technische gegevens PD3-1C

Sensor en voeding in één behuizing

Netspanning: 230 V~ ±10%

Verbruik: < 1 W

Omgevingstemperatuur: -25°C tot +50°C

Bescherming / klasse: OB IP44, IB IP20 / II

Instellingen: lokaal

Detectiezone: cirkelvormig 360°

Bereik (Ø) H 2,50 m / T = 18°C:

kleinere bewegingen 4 m / tangentieel 10 m / radiaal 6 m

Aanbevolen montagehoogte: 2 - 3 m

Lichtmeting: gemengd licht, d.i. daglicht + bijgeschakeld kunstlicht

Luxwaarde - lokaal: 10 - 2000 Lux

• Kanaal 1 voor lichtsturing

Schakelvermogen: 2000 W, 230 V~, cos φ=1 / 1000 VA cos φ=0,5

Tijdstelling: 30 sec. - 30 min. / test

Afmetingen H x Ø [mm] OB IB

PD3-1C 52 x 106 84,5 x 80

Montage IB zichtbaar deel: 15 x 80 mm

Versie: v.01

CE Conformiteitsverklaring: Het product beantwoordt aan de laagspanning 2006/95/EG en aan de norm EMV 2004/108/EG.

5. Foutopsporing

1. De lamp schakelt niet

De lamp is defect:

Lamp vervangen

Geen netspanning aanwezig:

Zekeringen van de kring controleren

De inschakeldrempel van de schemeringsschakelaar foutief ingesteld:

Drempel met behulp van potentiometer corrigeren

Lens van het sensoronderdeel is vuil:

Lens reinigen

2. Het aangesloten licht schakelt te laat aan, of de reikwijdte is te klein

De detector is op te grote hoogte geïnstalleerd:

Indien nodig, installatiehoogte corrigeren.

3. Het aangesloten licht blijft permanent aangeschakeld

Permanente beweging van een warmtebron binnen het detectiebereik:

Warmtebron verwijderen. De correcte werking van de PD3-1C controleren door de Fresnel-lens af te dekken. Nadat de ingestelde nalooptijd verstrekken is, moet de PD3-1C het licht uitschakelen.

De PD3-1C is parallel geschakeld met de schakelaar om het licht manueel aan te schakelen:

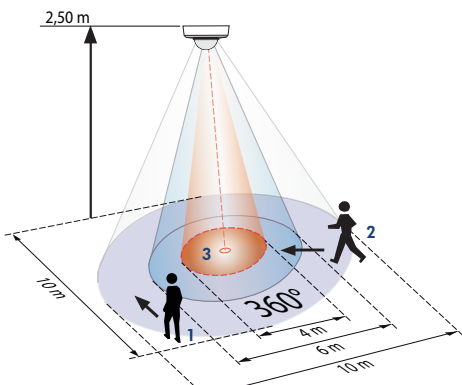
In dit geval de schakeling corrigeren

4. Ongewild aanschakelen van het licht

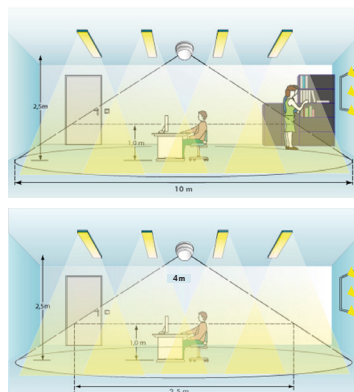
Bewegingen van warmtebronnen binnen het detectiebereik:

Let op de aanwezigheid van dieren, verwarmings-elementen of ventilatoren

6. Detectiezone



- 1 Dwars naar de detector lopen
- 2 Frontaal naar de detector lopen
- 3 Kleinere bewegingen

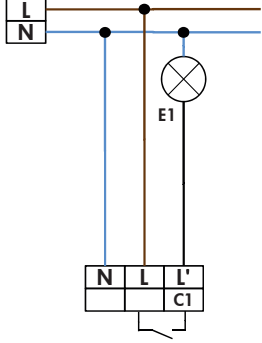


7. Omschrijving / Code

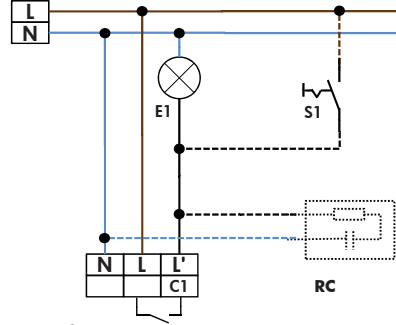
Typ	OB	IB
PD3-1C	92194	92197

8. Schakelschema's

Standaardtoepassing met 1-kanaals bewegingsmelder

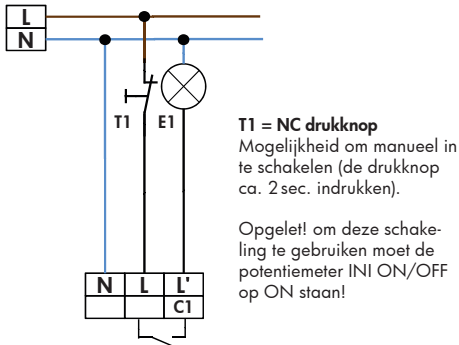


Standaardtoepassing met 1-kanaals bewegingsmelder met continu-licht functie

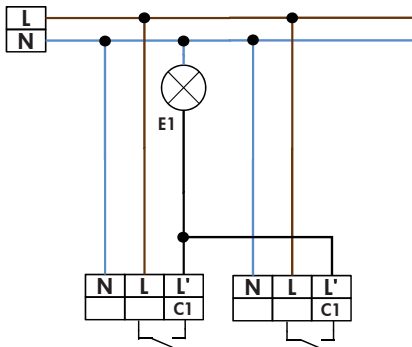


optioneel:
S1 = Schakelaar voor continu verlichting
RC = RC-Filter

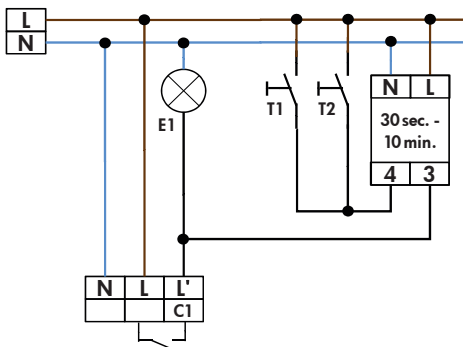
Standaardtoepassing met 1-kanaals bewegingsmelder met NC-knop



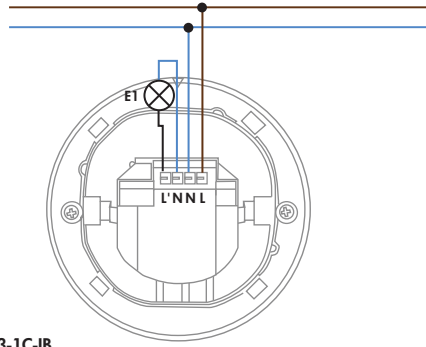
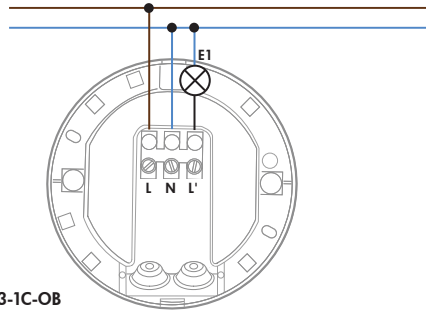
Parallelschakeling met 1-kanaals bewegingsmelders (max. 8 parallel)



Standaardtoepassing met 1-kanaals bewegingsmelder (b.v. trap)

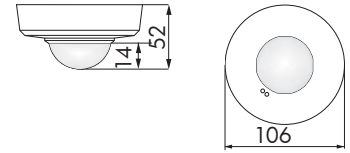


9. PD3-1C - Schakelschema's

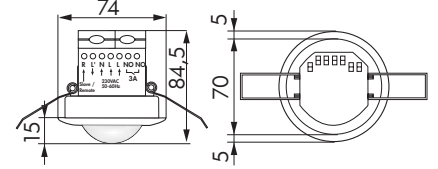


10. PD3-1C - Afmetingen

PD3-1C-OB



PD3-1C-IB



11. Installatievoorbeelden

