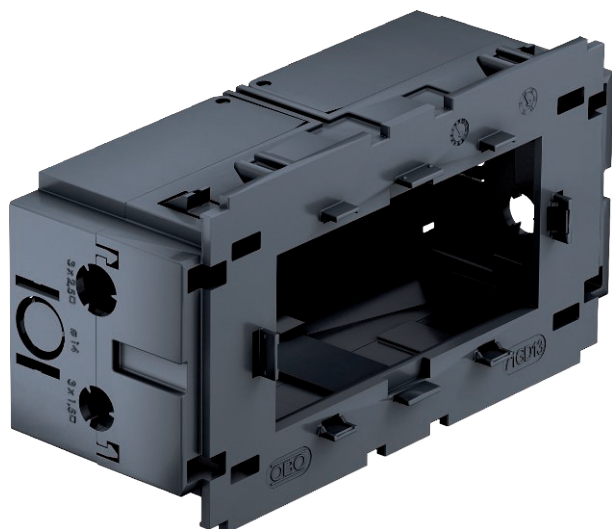


# Technisch specificatieblad

## Apparatuurinbouwdoos, 2-voudig, voor Module 45®

Artikelnr. 6288583



Frontborgende inbouwdoos 2-voudig voor Module 45-systeem, met wegklapbare en indien nodig ook verwijderbare bodem voor tijdbesparende kabelaanluiting, met toevoeropeningen voor kabeldiameters tot 14 mm.

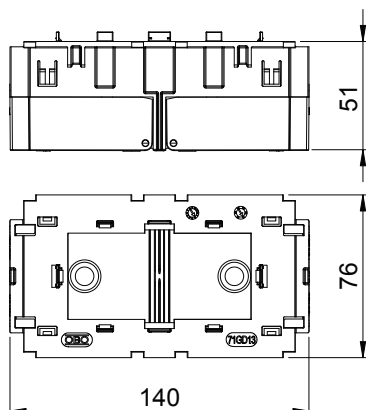


PA Polyamide

### Stamgegevens

Bestelnr.	6288583
Type	71GD13
Omschrijving 1	Apparatuurinbouwdoos
Omschrijving 2	2-voudig voor Module 45
Dimensie	140x76x51
Kleur	staalgrijs
RAL-nummer	7011
Materiaal	Polyamide
Materiaal-afk.	PA
Kleinste verkoop-eenheid (VG)	1 Stuk
Gewicht	11,00 kg/100 st.

### Technische gegevens



Aantal eenheden	2
Uitvoering	Gesloten
Bevestigingsspoor	overige
Type apparatuur	Rastermaat 45
Halogeen vrij	<input checked="" type="checkbox"/>
Met aansluitruimte	<input checked="" type="checkbox"/>
Montagetype doos	Front
Montagetype installatieapparaat	Borgen
Treklastingsmogelijkheid	<input type="checkbox"/>