

## Mini-Mini RC-filter



zwart , Code 10882

### Productinformatie

- De RC-overspanningsbegrenzer wordt gebruikt om elektrische storingen in de verlichtingsinstallatie te onderdrukken.
- Vanwege spanningspieken bij het schakelen van inductieve belastingen (bijvoorbeeld EVSA's) kunnen, met name bij grote kabellengtes, bewegings- en aanwezigheidsmelders ongewenst schakelen.
- Voor grotere installaties, waarin veel EVSA's parallel geschakeld worden, wordt het gebruik van RC filters aanbevolen.
- De overspanningsbegrenzer moet zo dicht mogelijk bij de inductieve belasting geplaatst worden.

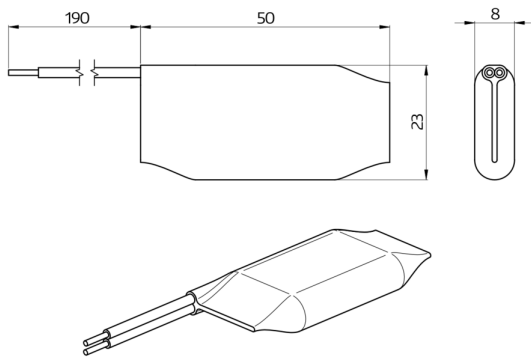
### Technische gegevens

<b>Spanning:</b>	230 V AC $\pm$ 10%
<b>Afmetingen:</b>	50 x 23 x 8 mm
<b>Beschermingsgraad/- klasse:</b>	IP20 / Klasse II
<b>Omgevingstemperatuur:</b>	-25 °C tot +50 °C
<b>Behuizing:</b>	polyolefin
<b>Kabellengte:</b>	15 cm

### Bestelgegevens

Omschrijving	Kleur	Code	EAN-Code
Mini RC-filter	zwart	10882	4007529108824

---



Afmetingen 10882

---

© 2022 B.E.G. Brück Electronic GmbH