

# klemko® HANDLEIDING

## Lumiko dimmers 891082 - DIM-UNI-1-200LT Fase af- of aansnijding Introductie

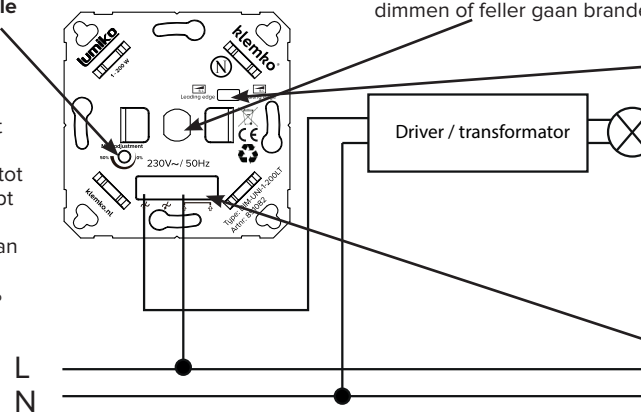
Deze Lumiko 891082 DIM-UNI-1-200LT dimmer is uitermate geschikt om diverse soorten ledverlichting 2-draads te dimmen tot 200 watt door middel van fase afsnijding of 100 watt fase aansnijding. Deze is in te stellen door middel van een schuifregelaar. De dimmer heeft een universele montageplaat en is met vrijwel alle bekende merken af te dekken. Tevens meegeleverd is de 6mm as-adapter. Dit product past zich automatisch aan de aangesloten belasting.

Hetzelfde geldt ook wanneer er een extreme warmtebron aanwezig is die zorgt voor deze nadelige temperatuurverhoging.  
(NOOIT EEN VERTICALE COMBINATIE VAN MEERDERE DIMMERS INBOUWEN!).

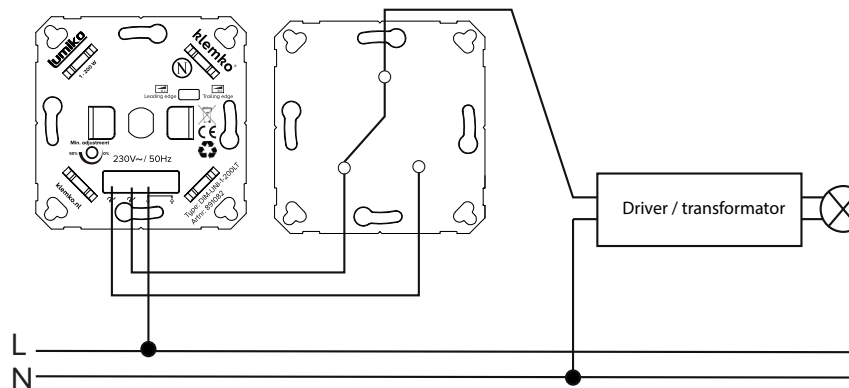
SPECIFICATIES	
Aansluitspanning	230 Vac (+6 % / -10%)
Vermogen	Fase afsnijding 200 W Fase aansnijding 100 W
Max. aantal led drivers	13 stuks (fase af) 6 stuks (fase aan)
Max. lichtbronnen	13 stuks (fase af), 6 stuks (fase aan)
Dimbeeld	Fase afsnijding/fase aansnijding
Drukwisselschakelaar	Ja
Zekering	16A IEC/EN 60898 certified, Type B
Normen	CE / N
Omgevingstemperatuur	<60°C (T <sub>amb</sub> = 60°C)

## Aansluiten Aan/uit schakeling (afb. 1)

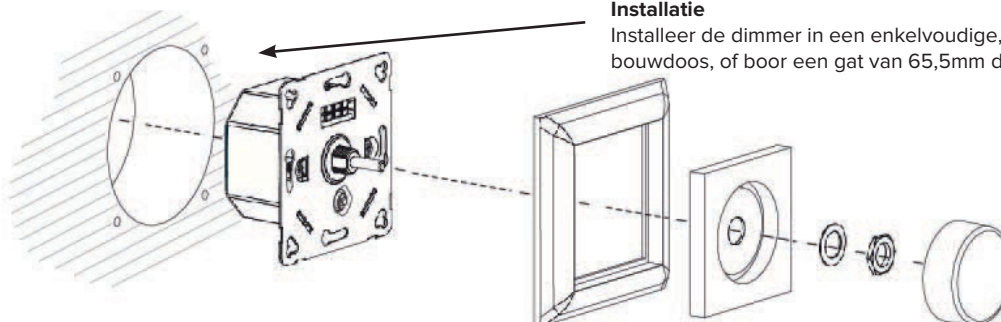
**Instelling minimale lichtsterkte**  
Bij het flikkeren: draai eerst de dimmer met de metalen as tot het minimum terug. Draai vervolgens tot de verlichting stopt met flikkeren. De fijnafstelling kan ingesteld worden tussen 0 en 50 %



## Wisselschakeling (afb. 2)



## Dimmer inbouwen (afb. 3)



**LET OP:** maak voor de montage alle aansluitkabels spanningsvrij. Lees de gebruiksaanwijzing goed door. Raadpleeg bij twijfel een erkend installateur!

## BEVEILIGINGEN



Deze dimmer is uitgerust met een fijnzekering en een temperatuurzekerings. Bij overbelasting zal de dimmer na een afkoelingsperiode automatisch worden gereset. De oorzaak van de overbelasting moet zo snel mogelijk worden verholpen. Bij een kortsluiting of langdurige overbelasting zal de zekering in de dimmer definitief worden geactiveerd.



## WARMTEONTWIKKELING

Deze dimmers worden warm als ze in bedrijf zijn doordat een deel van het aangesloten vermogen (de verliezen) zich omzet in warmte.



## VERMOGEN BIJ INBOUW

Het opgegeven vermogen van de dimmer geldt alleen bij inbouw in een massief stenen wand. Wordt de dimmer in een wand van gasbetonblokken, hout, gips of een opbouwrand gemonteerd, dan moet het maximaal aangesloten vermogen met min. 20% worden verlaagd. Dit is tevens noodzakelijk wanneer er meerdere dimmers in een combinatie worden ingebouwd.

## Aan te sluiten verlichting

- (Dimbare) led verlichting
- (Dimbare retrofit) led lichtbronnen

## Montage en aansluiten

- Spanning afschakelen.
- Aansluiten volgens het aansluitschema.

(Let op: fase en schakeldraad niet verwisselen).

- Bevestig de afdekplaat met de moer (en eventueel 20mm ring).
- Plaats de draaiknop, gebruik eventueel de as-adapter om de as te verbreden naar 6mm.

## Instellen van de dimmer (afb. 1)

Om de dimmer in de minimale stand knippervrij in te stellen doet u het volgende:

### Ga als volgt te werk:

- Draai een dimmer naar de minimale stand (geheel naar links).
- Draai vervolgens met een schroevendraaier de instelpotmeter langzaam naar een niveau waarbij de verlichting stabiel blijft branden op de gewenste minimale lichtsterkte.



Stel uw minimale stand bij voorkeur iets **hoger** in. Spanningswisselingen in het netwerk kunnen ongewenste knippering veroorzaken.

# klemko®

## MANUAL

### Lumiko dimmers 891082 - DIM-UNI-1-200LT Leading edge or Trailing Edge Introduction

This Lumiko 891082 DIM-UNI-1-200LT dimmer is ideal for dimming various types of two-wire LED lighting up to 200W using trailing edge or 100W using leading edge. This can be set using the slide control. The dimmer has a universal mounting plate and can be covered with the majority of well-known brands. The 6mm shaft adapter is also supplied. This product automatically adjusts to the connected load.

The same applies when there is an extreme heat source present that causes this detrimental increase in temperature.

(NEVER INSTALL A VERTICAL COMBINATION OF SEVERAL DIMMERS!).

SPECIFICATIONS	
Mains voltage	230V AC (+6% / -10%)
Power	Trailing edge 200 W
	Leading edge 100 W
Max. number of LED drivers	13 (trailing edge)
	6 (leading edge)
Max. light sources	13 (trailing edge), 6 (leading edge)
Dimming action	Trailing edge/Leading edge
Two-way push switch	Yes
Fuse	16A IEC/EN 60898 certified, Type B
Standards	CE / N
Ambient temperature	<60°C (T <sub>amb.</sub> = 60°C)

### Lights to be connected

- (Dimmable) LED lighting
- (Dimmable retrofit) LED light sources

### Installation and connection

- Disconnect the power supply.
- Connect in accordance with the wiring diagram.

(Note: do not interchange the phase and switch wire).

- Secure the cover plate using the nut (and 20mm washer if needed).
- Fit the rotary knob, use the shaft adapter if necessary to widen the shaft to 6mm.

### Setting the dimmer (Fig. 1)

To set the dimmer to the minimum setting without flashing, proceed as follows:

#### Procedure:

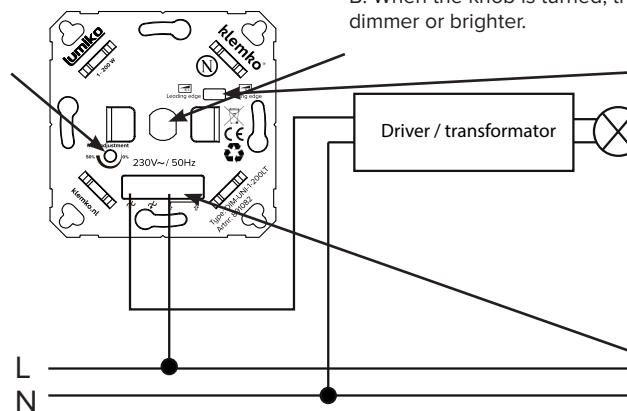
- Turn the dim shaft to the minimum setting (fully to the left).
- Then slowly turn the trimming potentiometer using a screwdriver to a level where the light stays stable at the desired minimum brightness.

It is preferable to set your minimum setting a little **higher**. Voltage fluctuations in the grid can cause undesirable flashing.

### Connection On/off switch (Fig. 1)

#### Setting minimum brightness

If flickering: first turn the dimmer back to minimum using the metal shaft. Then turn it until the light stops flickering. Fine adjustment can be made between 0 and 50 %



- A. When the button is pressed, the connected light turns on or off.  
B. When the knob is turned, the light will burn dimmer or brighter.

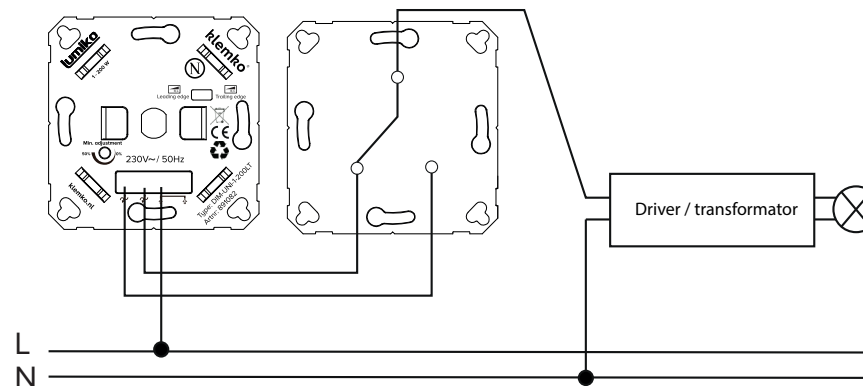
#### Slide control

Use this to set the trailing edge or leading edge.

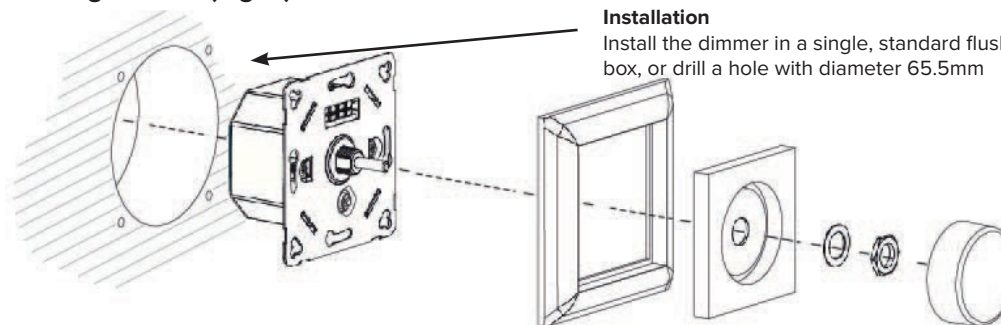
#### NOTE:

The terminal screw contacts are suitable for 1 core

### Two-way switch (Fig. 2)



### Installing dimmer (Fig. 3)



#### Installation

Install the dimmer in a single, standard flush-mounted junction box, or drill a hole with diameter 65.5mm



NOTE: isolate all connection cables before installation.  
Read the instructions for use.  
If in doubt, consult a qualified installer!

### PROTECTION



This dimmer has a low-rated fuse and a thermal cut-out. If it is overloaded, the dimmer will automatically be reset after a cooling down period. The cause of the overload must be traced and remedied as soon possible. If there is a short circuit or long-lasting overload, the fuse in the dimmer will discontinue.



### HEAT DEVELOPMENT

These dimmers become warm when in operation as they convert part of the connected power (the losses) into heat.



### POWER WHEN INSTALLED

The indicated dimmer power only applies when installed in a solid brick wall. If the dimmer is installed in a wall made of aerated concrete blocks, timber, plaster or a box, then the maximum connected load must be reduced by at least 20%. This is also necessary if multiple dimmers are installed in a combination.

# klemko®

## MODE D'EMPLOI

### Variateurs Lumiko

891082 - DIM-UNI-1-200LT

### Coupeure de phase ascendante ou descendante Introduction

Ce variateur 891082 DIM-UNI-1-200LT de Lumiko est idéal pour faire varier l'intensité de différents types d'éclairage LED à 2 fils jusqu'à 200 watts grâce à une coupeure de phase arrière ou 100 watts grâce à une coupeure de phase avant. Il peut être réglé grâce à un curseur. Le variateur dispose d'une plaquette de montage universelle et peut être recouvert par quasiment toutes les marques connues. L'adaptateur de 6 mm est également fourni. Ce produit s'adapte automatiquement à la charge connectée.

Il en va de même en cas de présence d'une source de chaleur externe entraînant une augmentation défavorable de la température.

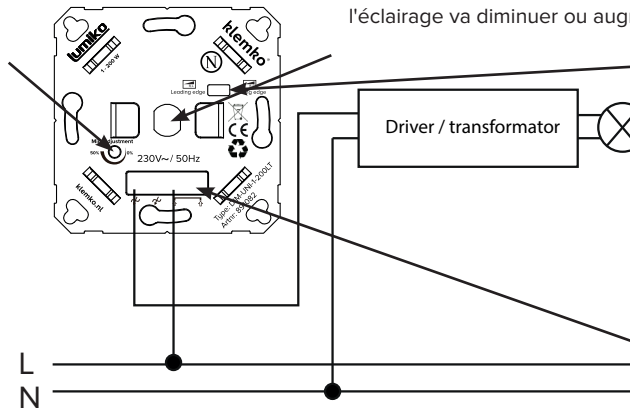
#### SPÉCIFICATIONS

Tension d'alimentation	230 Vac (+6 % / -10%)
Puissance	Coupeure de phase arrière 200 W Coupeure de phase avant 100 W
Nombre de pilotes LED max.	13 unités (phase arrière) 6 unités (phase avant)
Nombre max. de sources lumineuses	13 unités (phase arrière), 6 unités (phase descendante)
Variation	Coupeure de phase ascendante/phase avant
Interrupteur va-et-vient à pression	Oui
Fusible	Certifiée 16A IEC/EN 60898, Type B
Normes	CE / N
Température ambiante	<60°C (T <sub>amb</sub> = 60°C)

## Raccordement

### Commutation marche/arrêt (fig. 1)

**Réglage de l'intensité lumineuse minimum**  
Lors du clignotement : ramenez le variateur au minimum en la faisant tourner avec l'axe métallique. Tournez ensuite jusqu'à ce que l'éclairage s'arrête de clignoter. Le réglage fin peut être réglé entre 0 et 50 %



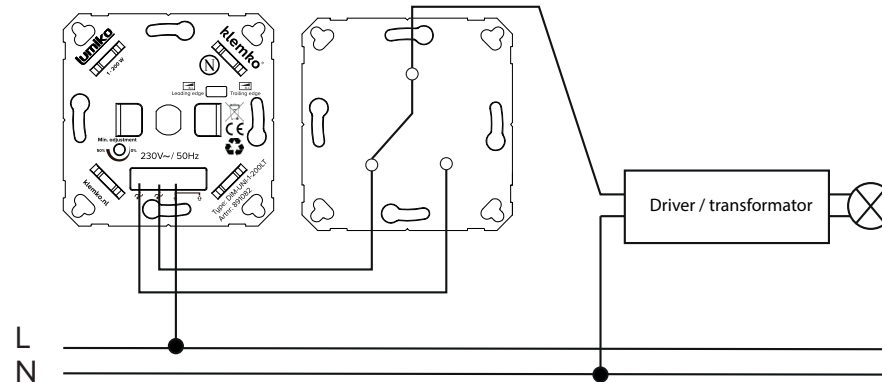
A. L'éclairage connecté s'allume ou s'éteint lorsque vous appuyez sur le bouton.  
B. Si vous tournez sur ce bouton, l'intensité de l'éclairage va diminuer ou augmenter.

### Commutateur à curseur

Ce dernier vous permet de régler la coupeure de phase descendante ou ascendante.

**ATTENTION :**  
Les contacts vissés conviennent pour un fil

### Commutation va-et-vient (fig. 2)



## Éclairage à raccorder

- Éclairage LED (variable)
- Sources lumineuses LED (variables rétrofit)

## Montage et raccordement

- Coupez la tension.
  - Raccordez selon le schéma de raccordement.
- (Attention de ne pas intervenir la phase et le fil de commutation).
- Fixez le capot avec l'écrou (et éventuellement la bague de 20 mm).
  - Montez la molette, utilisez éventuellement l'adaptateur d'axe pour élargir l'axe à 6 mm.

## Réglage du variateur (fig. 1)

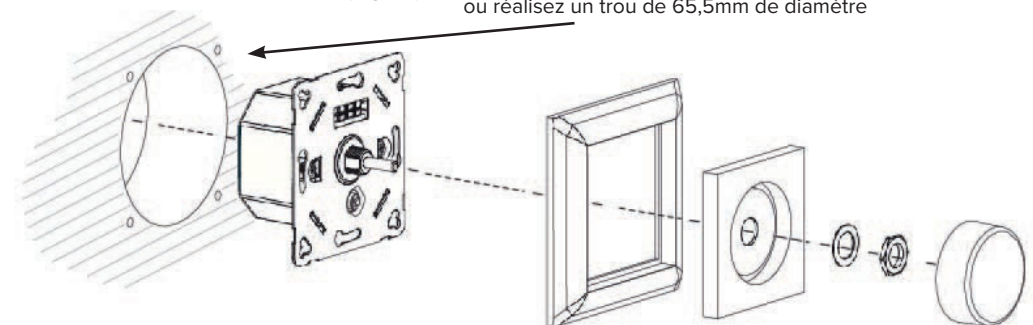
Voici la marche à suivre pour régler le variateur sur le niveau minimum, sans clignotement :

### Veillez procéder comme suit :

- Faites pivoter un axe du variateur jusqu'en position minimum (entièrement vers la gauche).
- Utilisez ensuite un tournevis pour faire pivoter le potentiomètre de réglage lentement vers un niveau où l'éclairage reste stable à l'intensité lumineuse minimum réglée.

**!** Réglez votre minimum de préférence **un peu plus haut**. Les fluctuations de la tension dans le circuit peuvent entraîner des clignotements indésirables.

## Encastrement d'un variateur (fig. 3)



### Installation

Installez le variateur dans un boîtier encastré standard simple ou réalisez un trou de 65,5mm de diamètre

V1907



**ATTENTION :** veillez à ce que tous les câbles de raccordement soient libres de toute tension avant le montage. Lisez attentivement le mode d'emploi. En cas de doute, consultez un installateur agréé !



## SÉCURITÉS

Ce variateur est équipé d'un fusible pour courant faible et d'un fusible de température. En cas de surcharge, le variateur sera automatiquement réarmé après une période de refroidissement. La cause de la surcharge doit être résolue le plus rapidement possible. En cas de court-circuit ou de surcharge de longue durée, le fusible dans le variateur sera définitivement déclenché.



## DÉGAGEMENT DE CHALEUR

Ces variateurs deviennent chauds lorsqu'ils sont en fonctionnement, car une partie de la puissance connectée (les pertes) est convertie en chaleur.



## PUISSANCE D'UN VARIATEUR ENCASTRÉ

La puissance renseignée du variateur ne vaut qu'en cas d'encastrement dans un mur de briques massif. Si le variateur est encastré dans un mur en blocs de béton cellulaire, bois, plâtre ou dans montés sur un cadre en applique, la puissance connectée maximum doit être réduite de 20 %. Cela est d'ailleurs indispensable lorsque plusieurs variateurs combinés doivent être encastrés.

# klemko®

## BEDIENUNGSANLEITUNG

### Lumiko-Dimmer 891082 - DIM-UNI-1-200LT Anschluss oder Abschaltung der Phase Einführung

Dieser Lumiko-Dimmer 891082 DIM-UNI-1-200LT eignet sich ideal zum Dimmen verschiedener Arten von LED-Beleuchtung (2-Draht) bis zu 200 Watt mittels Phasenabschnitt oder 100-Watt-Phasenanschnitt. Dies kann mit Hilfe eines Schiebereglers eingestellt werden. Der Dimmer hat eine universelle Montageplatte und kann mit fast allen handelsüblichen Marken abgedeckt werden. Ebenfalls enthalten ist der 6-mm-Schaftadapter. Dieses Produkt passt sich automatisch an die angeschlossene Leistung an.



**HINWEIS:** Vor der Montage alle Anschlusskabel von der Stromversorgung trennen. Die Bedienungsanleitung sorgfältig durchlesen. Ziehen Sie im Zweifelsfall einen qualifizierten Elektriker hinzu!

## SICHERUNGEN



Dieser Dimmer ist mit einer Feinsicherung und einer Temperatursicherung ausgestattet. Im Falle einer Überlastung wird der Dimmer nach einer Abkühlphase automatisch zurückgesetzt. Die Ursache der Überlastung muss so schnell wie möglich behoben werden. Im Falle eines Kurzschlusses oder längerer Überlastung wird die Sicherung im Dimmer dauerhaft aktiviert.



## WÄRMEENTWICKLUNG

Diese Dimmer werden warm, wenn sie in Betrieb sind, weil sich ein Teil der angeschlossenen Leistung (die Verluste) in Wärme verwandelt.

## LEISTUNG BEI INSTALLATION

Die Nennleistung des Dimmers gilt nur bei Einbau in eine massive Steinwand. Wird der Dimmer in eine Wand aus Porenbeton, Holz, Gips oder auf einer Aufputzkante installiert, muss die maximale Anschlussleistung um mindestens 20 % reduziert werden. Dies ist auch notwendig, wenn mehrere Dimmer in einer Kombination installiert sind.



Dasselbe gilt auch, wenn eine extreme Wärmequelle vorhanden ist, die diesen schädlichen Temperaturanstieg verursacht.  
(NIEMALS EINE VERTIKALE KOMBINATION MEHRERER DIMMER INSTALLIEREN!)

SPEZIFIKATIONEN	
Anschlussspannung	230 V AC (+6 %/-10 %)
Leistung	Phasenabschnitt 200 W Phasenanschnitt 100 W
Max. Anzahl LED-Treiber	13 Stück (Phase abschnitt) 6 Stück (Phase anschnitt)
Max. Anzahl Lichtquellen	13 Stück (Phase abschnitt), 6 Stück (Phase anschnitt)
Dimmbild	Phasenabschnitt/Phasenanschnitt
Druckschalter	Ja
Sicherung	16A IEC/EN 60898 zertifiziert, Typ B
Normen	CE/N
Umgebungstemperatur	< 60° C (T <sub>amb</sub> = 60° C).

## Anzuschließende Beleuchtung

- (Dimmbare) LED-Beleuchtung
- (Dimmbare Retrofit-)LED-Beleuchtung

## Montage und Anschließen

- Strom abschalten.
- Anschluss gemäß Schaltplan. (Hinweis: Phase und Schaltdraht nicht vertauschen).
- Die Abdeckplatte mit der Mutter (und eventuell einer 20-mm-Unterlegscheibe) befestigen.
- Den Drehknopf aufsetzen, gegebenenfalls den Schaftadapter verwenden, um den Schaft auf 6 mm zu verbreitern.

## Den Dimmer einstellen (Abb. 1)

Um den Dimmer in der Minimalposition flimmerfrei einzustellen, gehen Sie wie folgt vor:

### Gehen Sie dazu wie folgt vor:

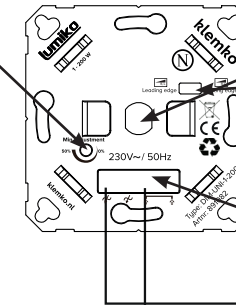
- Drehen Sie einen Dimmer in die Minimalposition (ganz nach links).
- Drehen Sie dann mit einem Schraubendreher das Einstellpotentiometer langsam auf einen Wert, bei dem die Beleuchtung bei der gewünschten Mindesthelligkeit stabil bleibt.



Setzen Sie Ihre Mindesteinstellung vorzugsweise etwas **höher** ein. Spannungsveränderungen im Netz können unerwünschtes Flimmern verursachen.

## Anschließen Ein-/Ausschalten (Abb. 1)

**Einstellung der minimalen Helligkeit**  
Bei Flackern: zuerst den Dimmer mit dem Metallschaft auf die Minimaleinstellung zurückdrehen. Dann drehen, bis die Beleuchtung aufhört zu flimmern. Die Feineinstellung kann zwischen 0 und 50 % eingestellt werden



A. Wenn der Schalter gedrückt wird, wird die angeschlossene Beleuchtung ein- oder ausgeschaltet.

B. Durch Drehen des Knopfes wird die Beleuchtung gedimmt oder aufgehellt.

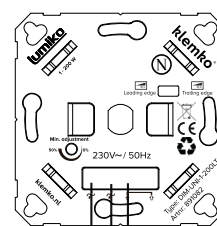
### Schiebeschalter

Damit kann die Trailing Edge (Phasenabschnitt) oder Leading Edge (Phasenanschnitt) eingestellt werden.

### ACHTUNG:

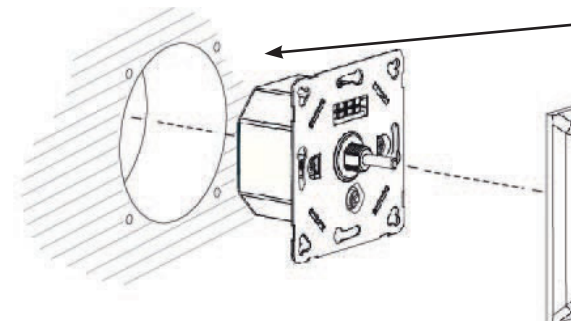
Die Schraubkontakte sind für 1 Leiter geeignet

## Wechselschaltung (Abb. 2)



L  
N

## Dimmer einbauen (Abb. 3)



### Installation

Installieren Sie den Dimmer in einer einzelnen Standard-Unterputzdose, oder bohren Sie ein Loch mit 65,5 mm Durchmesser