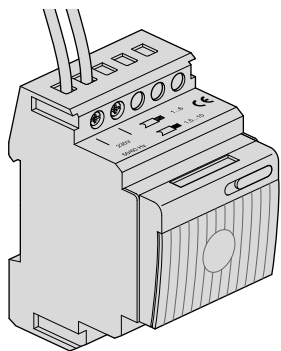


6LE000081C



(NL) Gebruiksaanwijzing
(DE) Montageanleitung

(FR) Notice d'instructions
(GB) Mounting instructions

Uitbreidingset vision:

VKS09SW

Bestaande uit:
Contactdoos met randaarde
10-16 A / 250 V QC
Bedrading: bruin 1,5 mm²,
blauw 1,5 mm² 400 mm
Bedrading geel/groen 2,5 mm² 420 mm

SNS016

Opmerking:

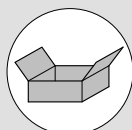
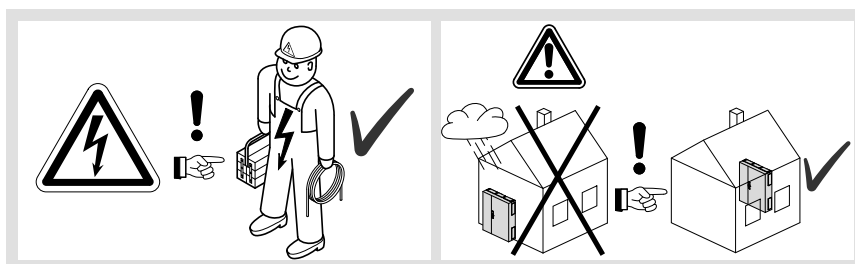
De bruine en blauwe draad worden aangesloten op een installatieautomaat achter de aardlekschakelaar

vision

VKS17SN

Bestaande uit:
Noodverlichting 230 V, tevens zaklamp
en Bedrading bruin 1,5 mm² 400 mm
en Bedrading blauw 1,5 mm² 400 mm

EE960

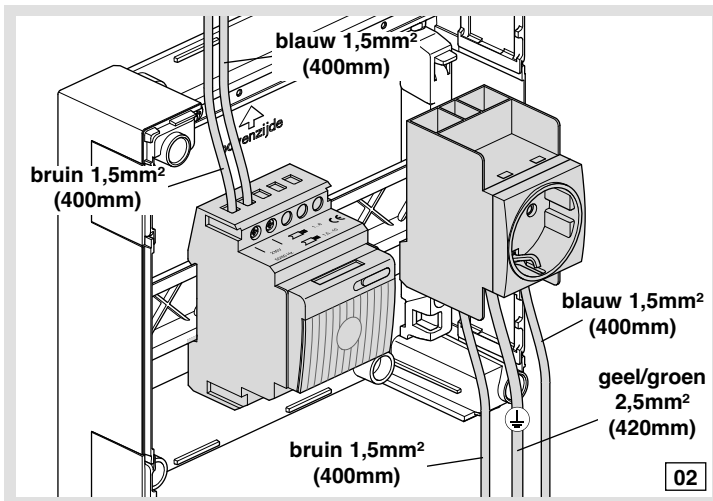
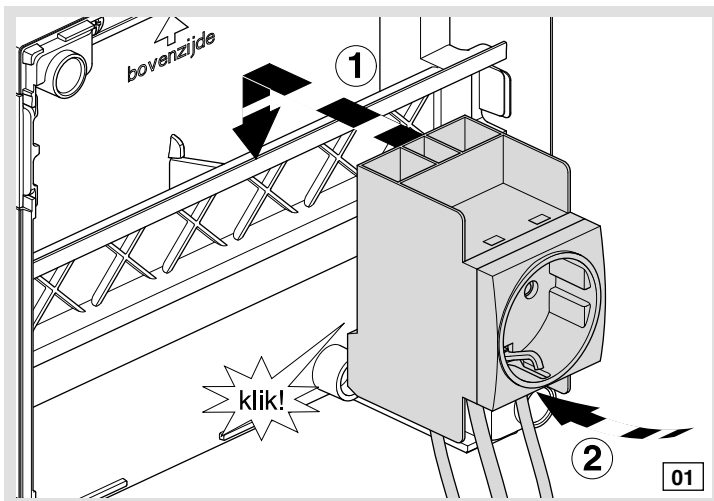


VKS17SN

VKS09SW

1x

1x



Hager 12.2017