

Technisch specificatieblad

Buiseindtule, deelbaar, PG, lichtgrijs

Artikelnr. 2044511



Deelbare buiseindtule voor de bevestiging op PG elektro-installatiebuizen
De deelbare buiseindtule kan voor reparaties aan bestaande installaties worden gebruikt.
Losmaken van de kabels is daarbij niet nodig, waardoor een snelle montage mogelijk wordt.



PE Polyethyleen

Stamgegevens

Bestelnr.	2044511
Type	129 TB PG11
Dimensie	PG11
Kleur	lichtgrijs
RAL-nummer	7035
Materiaal	Polyethyleen
Materiaal-afk.	PE
Kleinste verkoop-eenheid (VG)	50,00 Stuk
Gewicht	0,43 kg/100 st.

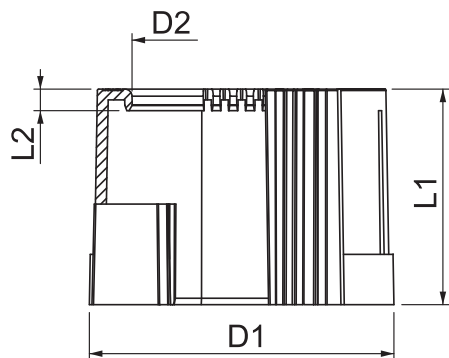
Technisch specificatieblad

Buiseindtule, deelbaar, PG, lichtgrijs



Artikelnr. 2044511

Technische gegevens



Afmeting D1	24,00 mm
Afmeting D2	12,50 mm
Afmeting l1	30,00 mm
Afmeting L2	3,00 mm
Uitvoering	plug
voor buisdiameter	18,60 mm
Afmetingen	PG11
Oppervlak geborsteld	<input type="checkbox"/>
Oppervlak gepolijst	<input type="checkbox"/>