

Bewegingsmelder



BL2

Bedieningshandleiding

93317

Alle apparaatgegevens zijn ook hier te vinden:



<https://www.beg-luxomat.com/qr.php?prtno=93317>

© 2020

B.E.G. Brück Electronic GmbH

Gerberstraße 33

51789 Lindlar

GERMANY

Telefoon: +49 (0) 2266 90121-0

Fax: +49 (0) 2266 90121-50

E-mail: info@beg.de

Internet: beg-luxomat.com

1	Over dit document	3
1.1	Bijbehorende documentatie	3
1.2	Gebruikte symbolen en signaalwoorden	3
2	Veiligheid	3
2.1	Beoogd gebruik	3
2.2	Voorzienbaar verkeerd gebruik	4
2.3	Gekwalificeerde personen/elektriciens	4
2.3.1	Elektriciens	4
2.4	Uitsluiting van de aansprakelijkheid	5
3	Apparaatbeschrijving	5
3.1	Overzicht van het apparaat	5
3.2	Functies	6
3.3	LED-weergaven	6
4	Montage	7
4.1	Keuze van de montageplaats	7
4.1.1	Storingsbronnen	7
4.1.2	Bereik	7
4.2	Type montage	8
4.2.1	Plafondinbouw	8
4.2.2	Opbouwmontage met montageset 93256	8
4.2.3	Inbouwmontage met montageset 93251	10
5	Elektrische aansluiting	11
5.1	Vorbereiding van de aansluiting	12
5.1.1	Vorbereiding van de aansluitkabel	12
5.1.2	Aansluitdoos openen	12
5.1.3	Trekontlasting/aanraakbeveiliging	12
5.2	Schakelschema's	13
5.2.1	Standaardaansluiting	13
5.2.2	Parallelschakeling	13
5.3	RC-filter/overspanningsbeveiliging	14




6	Ingebruikname	14
6.1	Fabrieksinstellingen	14
6.2	Zelftestcyclus	14
6.3	Instelling via de IR-afstandsbediening	15
6.3.1	Opdrachten	15
6.3.2	Parameters	16
6.3.3	Instelling van de parameters met de afstandsbediening	17
7	Verzorging, onderhoud en afvoer	18
7.1	Reinigen	18
7.2	Onderhouden	18
7.3	Afvoeren	18
8	Diagnose/probleemoplossing	19
9	Service/support	20
9.1	Fabrieksgarantie	20
9.1.1	Productcode	20
9.2	Contactgegevens	20
10	Technische gegevens	21
10.1	Algemene gegevens	21
10.2	Maattekeningen	22
10.2.1	Plafondinbouw	22
10.2.2	Opbouwmontage met montageset 93256	22
10.2.3	Inbouwmontage met montageset 93251	23
10.2.4	Beschermingskorf BSK 92199	23
11	Accessoires/bestelinformatie	24
12	EU-conformiteitsverklaring	24

1 Over dit document

1.1 Bijbehorende documentatie

Beknopte handleiding **MAN 9728 120717-1** (wordt met het apparaat meegeleverd).

1.2 Gebruikte symbolen en signaalwoorden

	Symbool bij mogelijk gevaar voor personen
	Symbool bij mogelijke materiële schade
	Symbool voor nuttige informatie en tips
OPMERKING	Signaalwoord voor mogelijke materiële schade
LET OP	Signaalwoord voor mogelijk licht letsel
WAARSCHUWING	Signaalwoord voor mogelijk zwaar letsel
GEVAAR	Signaalwoord voor mogelijk dodelijk letsel

2 Veiligheid

De bewegingsmelder BL2 is ontwikkeld, geproduceerd en getest volgens de geldende veiligheidsnormen. De bewegingsmelder maakt gebruik van de allernieuwste technieken.

2.1 Beoogd gebruik

Het apparaat is een plafondbewegingsmelder voor binnengebruik met een cirkelvormig detectiebereik.

 LET OP	
	Beoogd gebruik in acht nemen! De bescherming van het bedienend personeel en het apparaat is niet gegarandeerd als het apparaat niet wordt gebruikt in overeenstemming met het beoogde gebruik. → Gebruik het apparaat alleen in overeenstemming met het beoogde gebruik. → B.E.G. Brück Electronic GmbH is niet aansprakelijk voor schade die wordt veroorzaakt door oneigenlijk gebruik. → Lees deze bedieningshandleiding voordat u het apparaat in gebruik neemt. Kennis van de bedieningshandleiding maakt deel uit van het beoogde gebruik.

OPMERKING**Bepalingen en voorschriften in acht nemen!**

→ Neem de lokaal geldende wettelijke bepalingen en de voorschriften van de brancheorganisaties in acht.

2.2 Voorzienbaar verkeerd gebruik

Elk ander gebruik dan gedefinieerd onder 'Beoogd gebruik' of elk gebruik dat verder gaat dan hier beschreven, wordt gezien als niet in overeenstemming met het beoogde gebruik.

Het is met name in de volgende gevallen niet toegestaan het apparaat te gebruiken:

- in ruimten met een explosieve atmosfeer
- in veiligheidsrelevante schakelingen
- voor medische doeleinden

OPMERKING**Geen wijzigingen aan het apparaat!**

→ Voer geen wijzigingen aan het apparaat uit. Wijzigingen aan het apparaat zijn niet toegestaan.

→ Het apparaat mag niet worden geopend. Het bevat geen onderdelen die door de gebruiker moeten worden ingesteld of onderhouden.

→ Een reparatie mag uitsluitend door B.E.G. Brück Electronic GmbH worden uitgevoerd.

2.3 Gekwalificeerde personen/elektriciens

Aansluiting, montage, inbedrijfstelling en instelling van het apparaat mogen alleen door gekwalificeerde personen worden uitgevoerd.

Eisen voor gekwalificeerde personen:

- Ze hebben een passende technische opleiding.
- Ze kennen de regels en voorschriften op het gebied van veiligheid en gezondheid op het werk.
- Ze kennen de bedieningshandleiding van het apparaat.
- Ze zijn door de verantwoordelijke persoon geïnstrueerd in de montage en bediening van het apparaat.

2.3.1 Elektriciens

Werkzaamheden aan elektrische installaties mogen alleen worden uitgevoerd door deskundige elektriciens of door opgeleide personen onder leiding en toezicht van een deskundige elektricien en conform de elektrotechnische voorschriften.

Gekwalificeerde elektriciens zijn door hun vakopleiding, kennis en ervaring en hun kennis van de relevante normen en voorschriften in staat om werkzaamheden aan elektrische installaties uit te voeren en mogelijke gevaren zelfstandig te herkennen.

In Duitsland moeten gekwalificeerde elektriciens voldoen aan ongevalpreventievoorschrift DGUV 3 (bijv. meester-instalateur). In andere landen zijn overeenkomstige voorschriften van toepassing, die in acht moeten worden genomen.

2.4 Uitsluiting van de aansprakelijkheid

B.E.G. Brück Electronic GmbH is niet aansprakelijk in de volgende gevallen:

- Het apparaat wordt oneigenlijk gebruikt.
- Met redelijkerwijs voorzienbaar verkeerd gebruik wordt geen rekening gehouden.
- De montage en de elektrische aansluiting worden niet vakkundig uitgevoerd.
- Er worden (bijv. structurele) wijzigingen aangebracht aan het apparaat.

3 Apparaatbeschrijving

3.1 Overzicht van het apparaat



Het apparaat is een plafondbewegingsmelder met een cirkelvormig detectiebereik. Instellingen zijn mogelijk met de infraroodafstandsbediening IR-BL.

3.2 Functies

De algemene werking van de bewegingsmelder wordt beschreven in de beknopte handleiding die met het apparaat wordt meegeleverd.

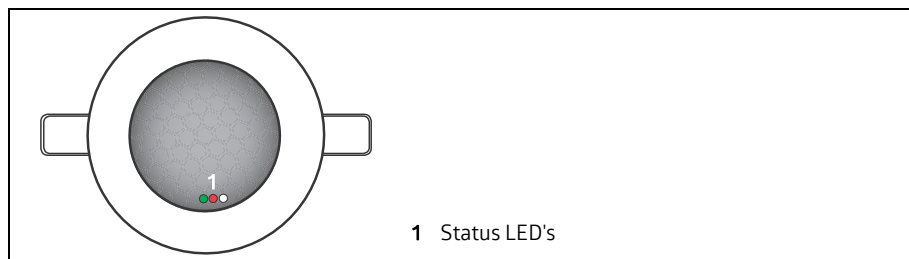
Passief-infrarood-bewegingsmelders registreren warmtebewegingen en zetten deze om in signalen die door een processor worden geanalyseerd.

Het apparaat is een schakelmelder. De helderheidswaarde vanaf waar de verlichting moet worden ingeschakeld, kan vrij worden gekozen (inschakeldrempel). Als de door de melder gemeten helderheidswaarde onder de ingestelde inschakeldrempel ligt, leidt een beweging in het vertrek tot het inschakelen van de verlichting. Bij elke opnieuw gedetecteerde beweging wordt ook de nalooptijd opnieuw gestart. Na het verstrijken van de nalooptijd wordt de verlichting uitgeschakeld.

De verlichting kan op elk moment handmatig met de afstandsbediening worden in- of uitgeschakeld. Het apparaat blijft dan zo lang in- of uitgeschakeld als er beweging wordt gedetecteerd plus de ingestelde nalooptijd.

Door elke gedetecteerde beweging wordt de nalooptijd opnieuw gestart. Als gedurende een nalooptijd geen beweging meer wordt gedetecteerd, gaat de melder terug naar de normale modus (de verlichting wordt bij beweging ingeschakeld en blijft branden tot de nalooptijd is verstreken en er geen beweging meer is gedetecteerd).

3.3 LED-weergaven



LED-functie-indicaties na elke herstelde stroomstoring (10 s zelftestcyclus)

Fabrieksinstelling actief	Rode, groene en witte led knipperen afwisselend
Melder is geprogrammeerd	Rode LED knippert snel (2x/s)

LED-functie-indicaties tijdens gebruik

Bewegingsdetectie	Rode LED knippert
Inschakeldrempel overschreden	Groene LED knippert
IR-opdracht	Witte LED knippert

4 Montage

4.1 Keuze van de montageplaats

Het belangrijkste criterium bij bewegingsdetectie is de juiste keuze van de montageplaats.

→ Monteer de melder zo dat de belangrijkste bewegingsrichting altijd tangentieel (zijdelings ten opzichte van het apparaat) plaatsvindt.

→ Monteer de melder altijd op de plek met het minste daglicht.

Als kleine bewegingen moeten worden gedetecteerd (bijv. werken met het toetsenbord van een pc), adviseren we om de montageplaats direct boven het bureaublad te kiezen. Hierdoor kan de detectie zeker worden gegarandeerd.

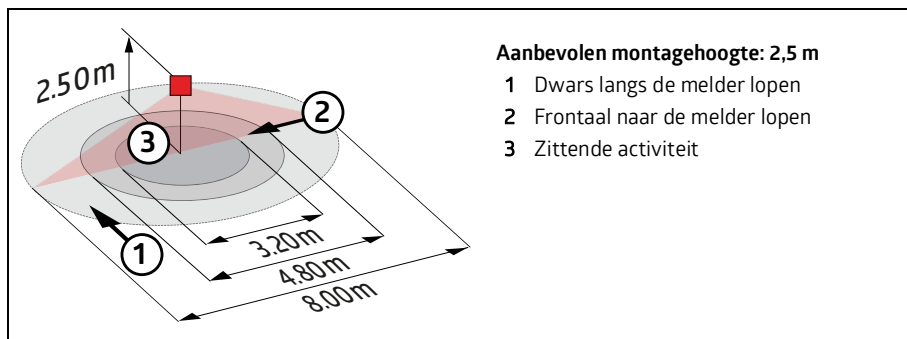
4.1.1 Storingsbronnen

De volgende storingsbronnen kunnen leiden tot foute schakelacties, omdat ook zij temperatuurverschillen veroorzaken:

- Straalkachels
- Ventilatiesystemen die warme of koude lucht afgeven
- Lampen in het directe detectiebereik

De melder moet op voldoende afstand van deze bronnen worden gemonteerd.

4.1.2 Bereik



INFO



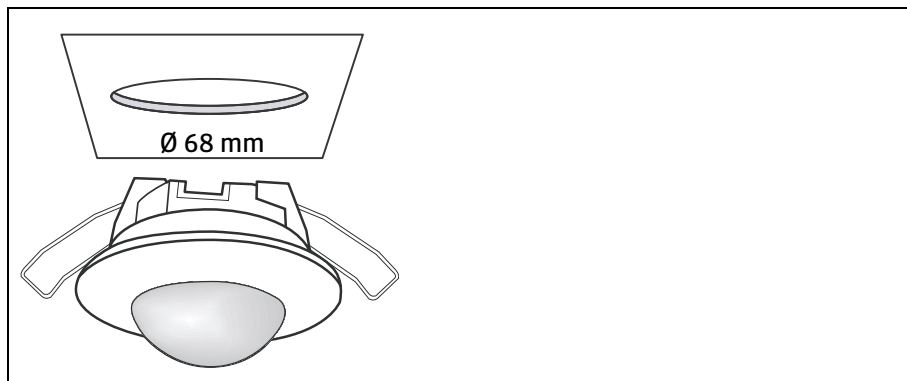
Montagehoogte in acht nemen!

Neem altijd de bij de apparaten aangegeven montagehoogte in acht.

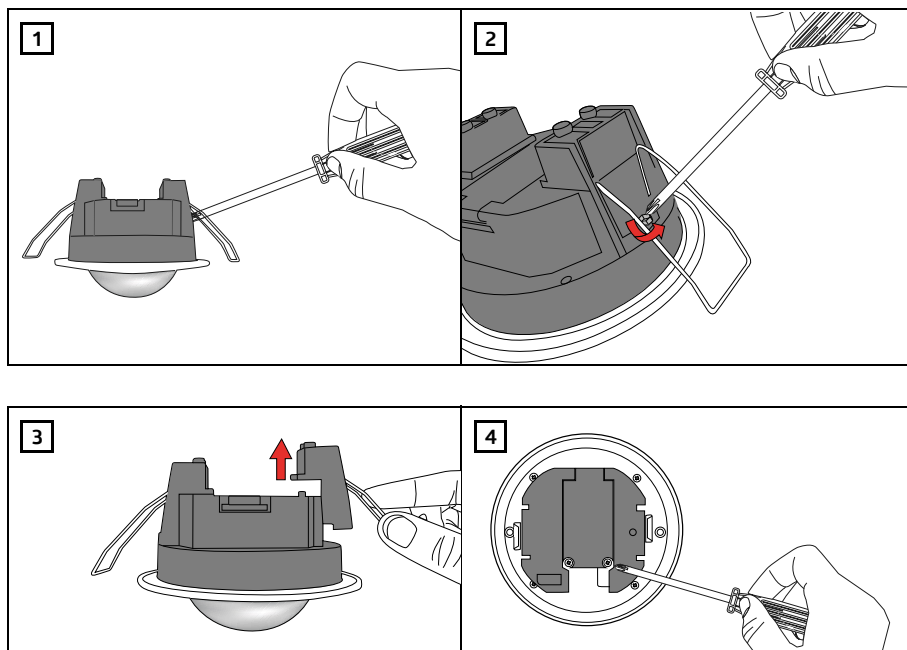
- Bij een lagere montagehoogte wordt het bereik kleiner.
- Bij een hogere montagehoogte wordt het bereik groter, maar neemt de detectiegevoeligheid af.

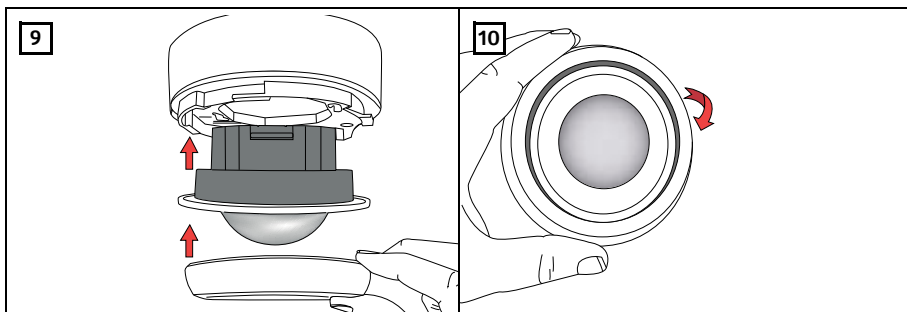
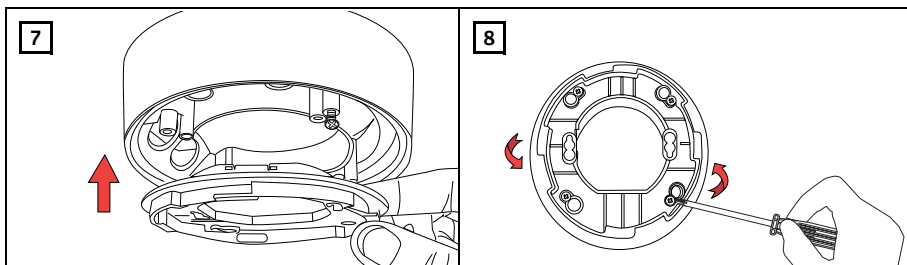
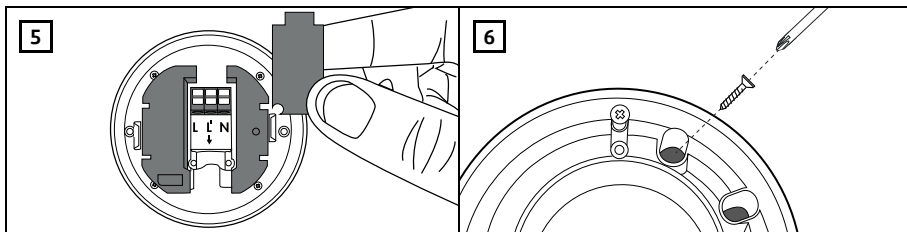
4.2 Type montage

4.2.1 Plafondinbouw

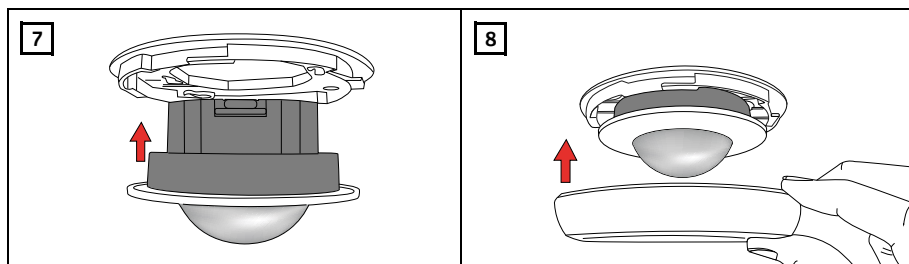
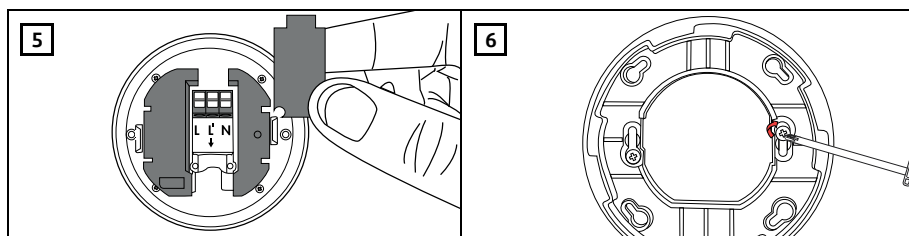
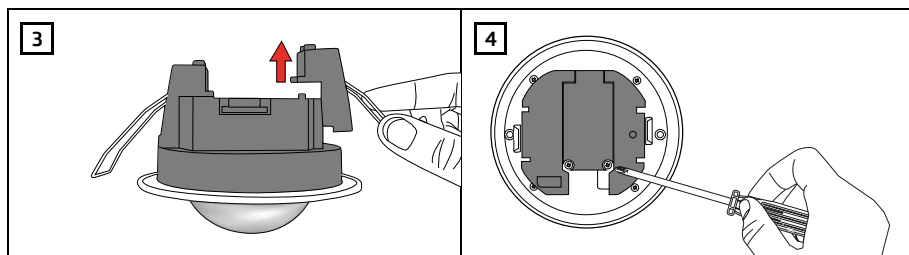
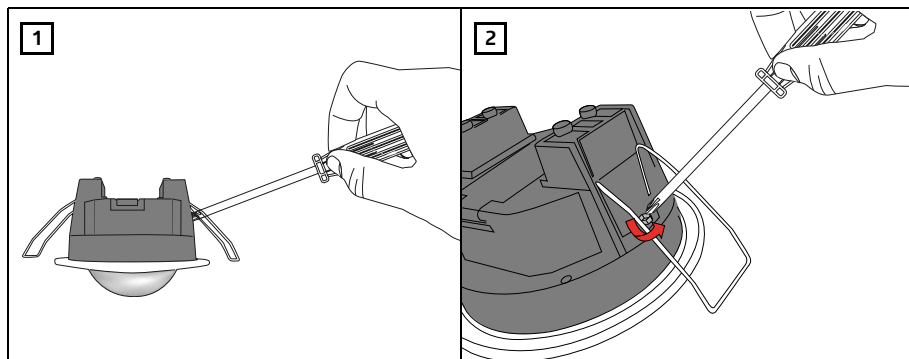


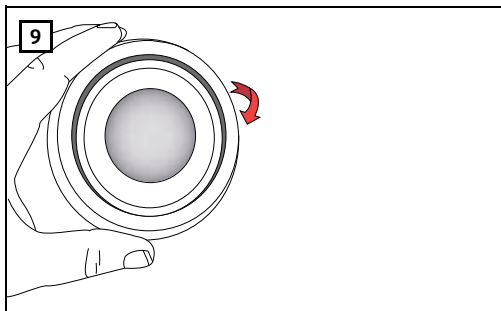
4.2.2 Opbouwmontage met montageset 93256





4.2.3 Inbouwmontage met montageset 93251





5 Elektrische aansluiting

GEVAAR



Levensgevaar door elektrische schok!

Werkzaamheden aan elektrische installaties mogen alleen worden uitgevoerd door deskundige elektriciens of door opgeleide personen onder leiding en toezicht van een deskundige elektricien en conform de elektrotechnische voorschriften.

- Netspanning uitschakelen alvorens te beginnen met de montage!
- Dit toestel mag niet gebruikt worden om de aangesloten apparaten te isoleren van de voedingsspanning.

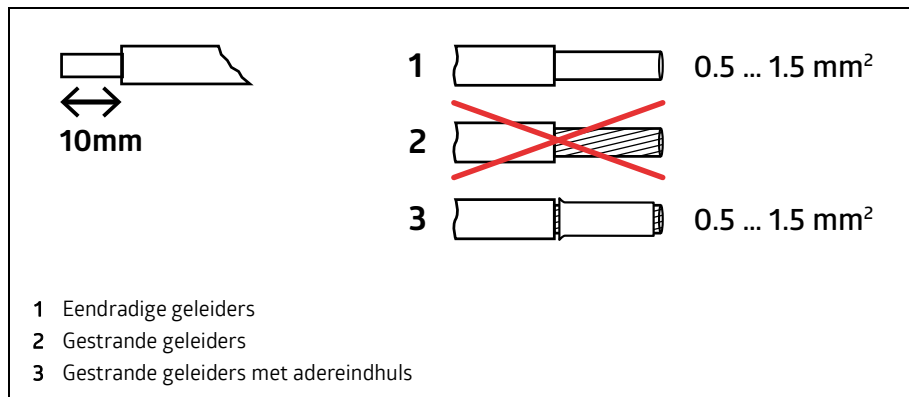
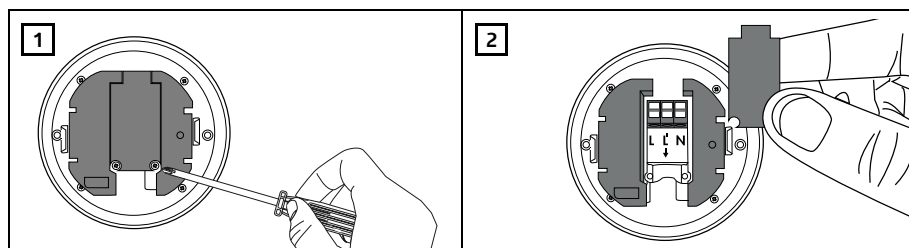
WAARSCHUWING



Inschakelstromen in acht nemen!

Vanwege de hoge inschakelstromen van elektronische voorschakelapparaten en leddrivers is het maximaal aantal schakelbare lampen beperkt.

- Pas bij een groot aantal lasten een externe beveiliging toe.

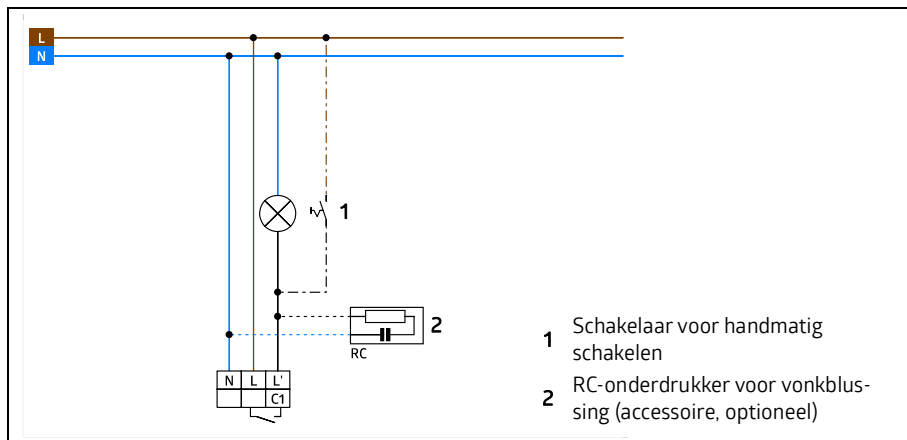
5.1 Voorbereiding van de aansluiting**5.1.1 Voorbereiding van de aansluitkabel****5.1.2 Aansluitdoos openen****5.1.3 Trekontlasting/aanraakbeveiliging****OPMERKING****Trekontlasting/aanraakbeveiliging monteren!**

De afdekking van de aansluitdoos dient tegelijkertijd als trekontlasting en aanraakbeveiliging.

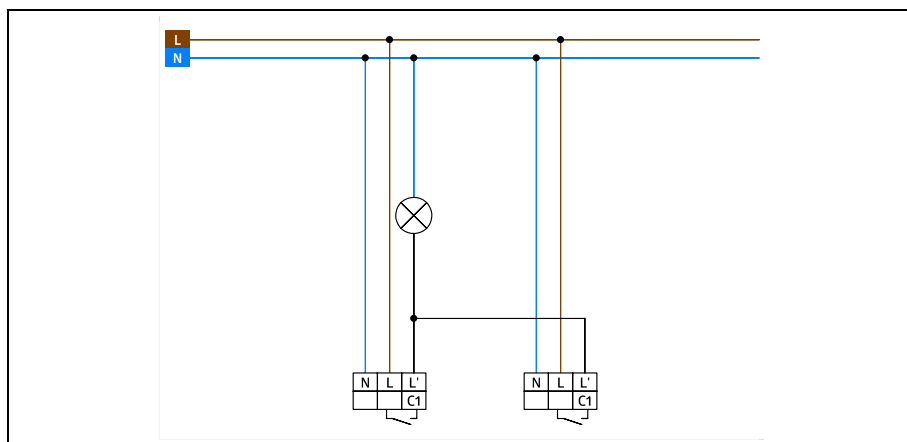
→ Plaats de afdekking terug nadat de elektrische aansluiting is uitgevoerd.

5.2 Schakelschema's

5.2.1 Standaard aansluiting



5.2.2 Parallelschakeling



OPMERKING



Parallelschakeling!

Er kunnen maximaal 8 melders parallel worden aangesloten om het detectiebereik uit te breiden. .

→ Sluit bij parallelschakeling alle melders op dezelfde fase aan.

5.3 RC-filter/overspanningsbeveiliging

OPMERKING

**Schakellasten ontstoren!**

Alle geschakelde lasten moeten vakkundig ontstoord zijn.
Wij raden hiervoor onze RC-onderdrukkers aan (zie Accessoires).

6 Ingebruikname

6.1 Fabrieksinstellingen

De vetgedrukte waarden zijn de fabrieksinstellingen.

Apparaat	
Inschakeldrempel	500 lux Instelbereik via afstandsbediening: 20 lux – 1000 lux
Gevoeligheid	HOOG (HIGH) (HOOG, GEMIDDELD, LAAG)
Status LED's	Functie actief (actief, inactief)
Nalooptijd	3 min (15 s – 60 min)

INFO

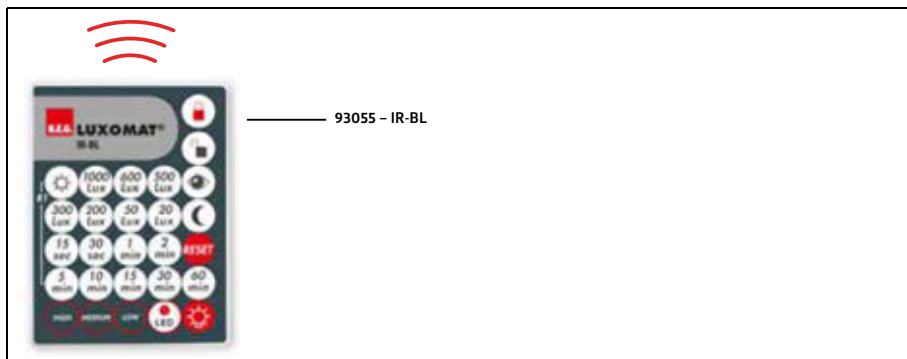


Bij een inschakeldrempel van meer dan 1000 lux (dagmodus, instelling 'Zon') is de lichtmeting inactief, dat wil zeggen dat de melders lichtsterkteonafhankelijk werkt.

6.2 Zelftestcyclus

Na aansluiting op de stroomvoorziening doorloopt de melders een zelftestcyclus van 10 s. Door verschillend knipperen van de leds (zie hoofdstuk 3.3 "LED-weergaven") wordt aangegeven of de melders al geprogrammeerd is of dat de fabrieksinstellingen actief zijn.

6.3 Instelling via de IR-afstandsbediening




Het apparaat kan via de infraroodafstandsbediening worden ingesteld. Op het apparaat zelf kunnen geen instellingen worden uitgevoerd.

De witte led van de melder knippert snel gedurende een korte tijd om te bevestigen dat een IR-siginaal goed is ontvangen.

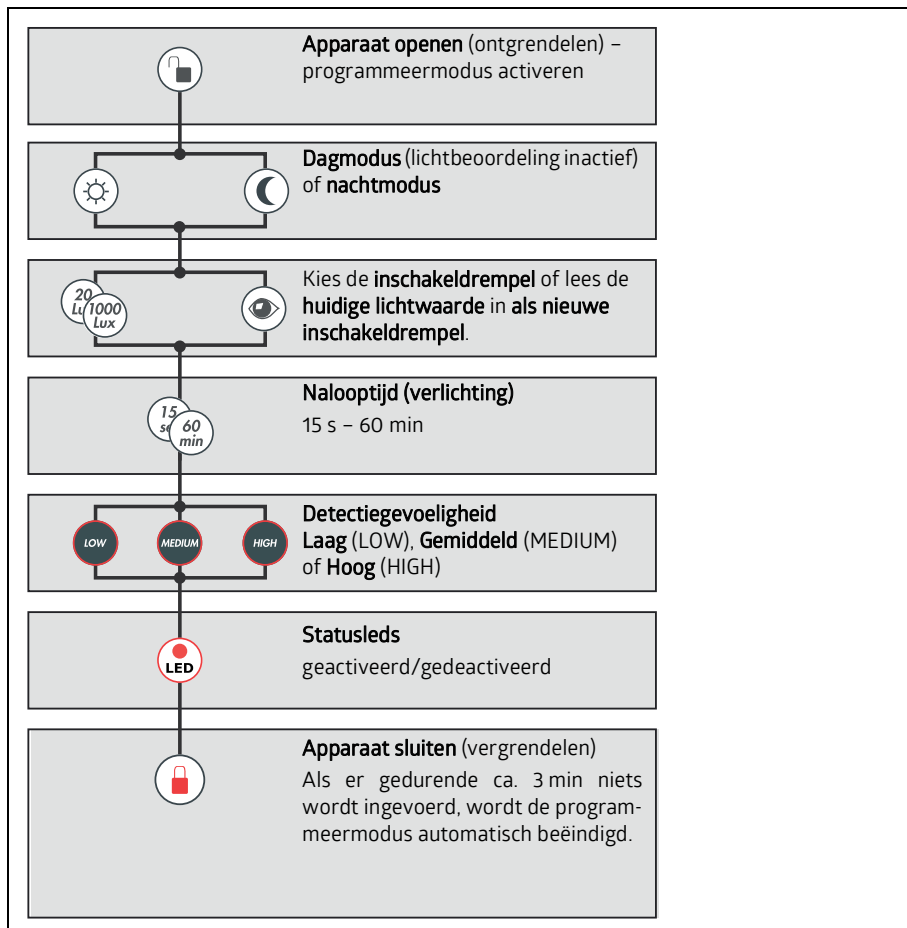
6.3.1 O opdrachten

Toets	Opdracht
	Melder sluiten (vergrendelde toestand) In gesloten toestand staan alleen de functies Verlichting schakelen en RESET ter beschikking
	Melder openen (ontgrendelde toestand) Met deze toets wordt het apparaat voor de programmering geopend (ontgrendeld). Vervolgens kunnen de instellingen voor de dag-/nachtmodus, de inschakeldrempel, de nalooptijd, de detectiegevoeligheid en de statusleds worden uitgevoerd. Het proces wordt automatisch beëindigd na 3 minuten zonder verdere invoer of door het indrukken van de toets 'Melder sluiten'.
	Resetten naar fabrieksinstellingen Met deze opdracht (toets > 3 s indrukken) wordt het apparaat gereset naar zijn fabrieksinstelling. <div style="background-color: yellow; padding: 5px; text-align: center;"> LET OP</div> <div style="border: 1px solid black; padding: 5px;"> Fabrieksinstellingen! De individueel uitgevoerde instellingen gaan verloren.</div>
	Lichtsterkte opslaan Met deze toets wordt het omgevingslicht gemeten en wordt deze waarde als inschakeldrempel overgenomen.

Toets	Opdracht
	<p>Verlichting schakelen De verlichting wordt in- of uitgeschakeld en de nalooptijd wordt gestart.</p>

6.3.2 Parameters

Toets	Parameters
	<p>Dagmodus Het schakelen van de uitgang bij detectie van een beweging vindt nagenoeg lichtonafhankelijk plaats (inschakeldrempel ca. 2000 lux).</p>
	<p>Nachtmodus De lichtbeoordeling vindt plaats met een minimale inschakeldrempel van 10 lux.</p>
<p> 20 Lux tot  1000 Lux</p>	<p>Inschakeldrempel De helderheidswaarde waarbij de verlichting wordt ingeschakeld, wordt de inschakeldrempel genoemd. De inschakeldrempel kan tussen 20 lux en 1000 lux worden gekozen. Onder deze waarde wordt de verlichting bij beweging ingeschakeld.</p>
<p> 15 sec tot  60 min</p>	<p>Nalooptijd Dit is de tijdsduur na een beweging waarbij de aangesloten verlichting ingeschakeld blijft.</p>
<p> LOW of  MEDIUM of  HIGH</p>	<p>Detectiegevoeligheid Bij een hoge detectiegevoeligheid worden ook kleinere bewegingen herkend en grotere oppervlakken gedetecteerd.</p>
	<p>Status LED's Met deze toets kunnen de statusleds worden geactiveerd of gedeactiveerd.</p>

6.3.3 Instelling van de parameters met de afstandsbediening

7 Verzorging, onderhoud en afvoer

7.1 Reinigen

Reinig de kunststof lens van de bewegingsmelder indien nodig met een zachte, pluisvrije doek.

OPMERKING



Geen agressieve reinigingsmiddelen gebruiken!

- Gebruik voor het reinigen van het apparaat geen agressieve reinigingsmiddelen zoals verdunner of aceton.
- Gebruik voor het reinigen van de lens uitsluitend een pluisvrije doek. Spitse en harde voorwerpen kunnen de lens vernietigen.

7.2 Onderhouden

De gebruiker hoeft de bewegingsmelder normaal gesproken niet te onderhouden. Reparaties aan de apparaten mogen alleen door de fabrikant worden uitgevoerd.

Neem voor reparaties contact op met de verantwoordelijke vestiging van B.E.G. Brück Electronic of neem rechtstreeks contact op met B.E.G. Brück Electronic GmbH, Duitsland

7.3 Afvoeren

Neem bij het afvoeren de nationaal geldende voorschriften voor elektrotechnische componenten in acht.

8 Diagnose/probleemoplossing**De aangesloten armatuur schakelt niet**

- De armatuur is defect:
 - Armatuur/lamp vervangen
- Geen netspanning aanwezig:
 - De zekering in de verdeelkast controleren
- De inschakeldrempel is verkeerd ingesteld:
 - Drempel corrigeren
- De lens van de sensor is vuil:
 - Lens reinigen

De aangesloten lamp schakelt te laat in of het bereik is te klein

- De melder is te hoog of te laag gemonteerd:
 - Indien nodig de montagehoogte corrigeren
- De inschakeldrempel is verkeerd ingesteld:
 - Drempel corrigeren
 - Detectiegevoeligheid corrigeren

De lamp blijft continu ingeschakeld

- Permanente warmtebewegingen in het detectiebereik
 - Warmtebron verwijderen.
 - De correcte werking van de melder controleren door de lens te bedekken.
Nadat de ingestelde nalooptijd is verstreken, moet de melder het licht uitschakelen.
- De melder is parallel verbonden met een schakelaar, waarmee het licht handmatig kan worden ingeschakeld:
 - Indien nodig de schakeling corrigeren

Ongewenst inschakelen van het licht

- Bewegingen van warmtebronnen binnen het detectiebereik:
 - Melder nooit in de directe nabijheid van radiatoren en ventilatoren monteren.
 - Ook dieren kunnen door de melder als een bewegende warmtebron worden gedetecteerd.

9 Service/support

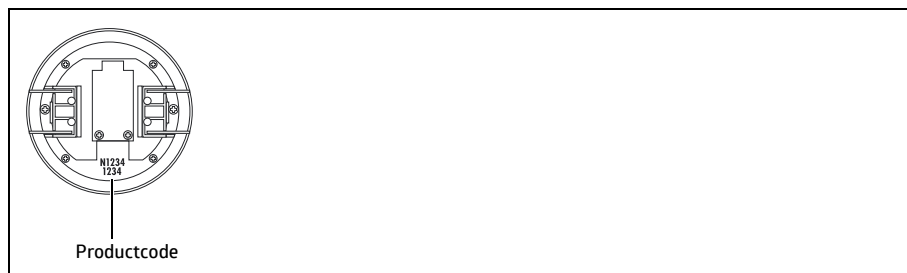
9.1 Fabrieksgarantie

De firma B.E.G. Brück Electronic GmbH verleent garantie in overeenstemming met de garantievoorwaarden, die u op de website <https://www.beg-luxomat.com/service/downloads/> kunt downloaden.

9.1.1 Productcode

Het product is voorzien van een productcode die het mogelijk maakt het product in geval van een garantie/klacht te traceren.

De productcode is bij de **BL2** in de behuizing van het basisapparaat gelaserd.



9.2 Contactgegevens

Servicehotline:

+49 (0)2266 90121-0

Maandag t/m donderdag 8.00-16.00 uur (UTC+1)

Vrijdag 8.00-15.00 uur (UTC+1)

E-mail:

support@beg.de

Retouradres voor reparaties:

Neem contact op met uw vestiging of vertegenwoordiging van B.E.G.

De contactgegevens vindt u op <https://www.beg-luxomat.com/en-in/service/service-points/>.

Of neem rechtstreeks contact op met

B.E.G. Brück Electronic GmbH

Gerberstrasse 33

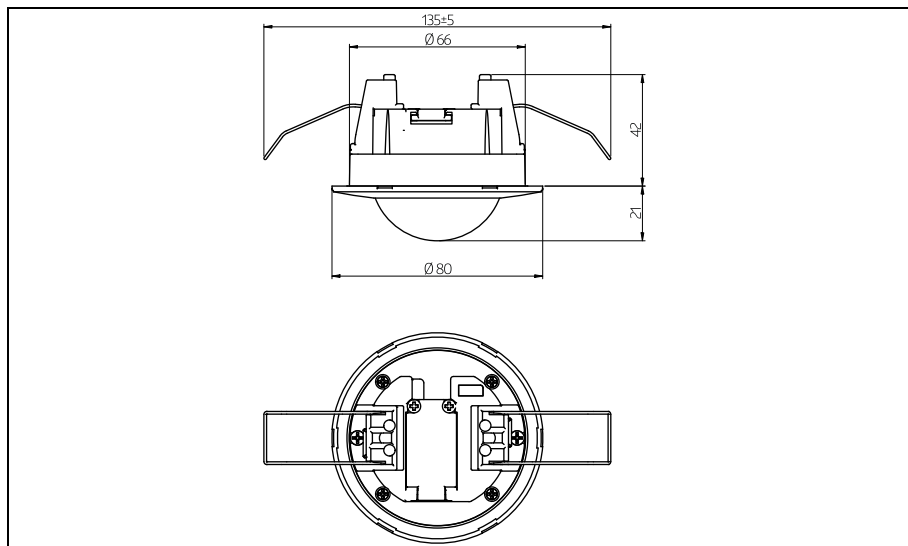
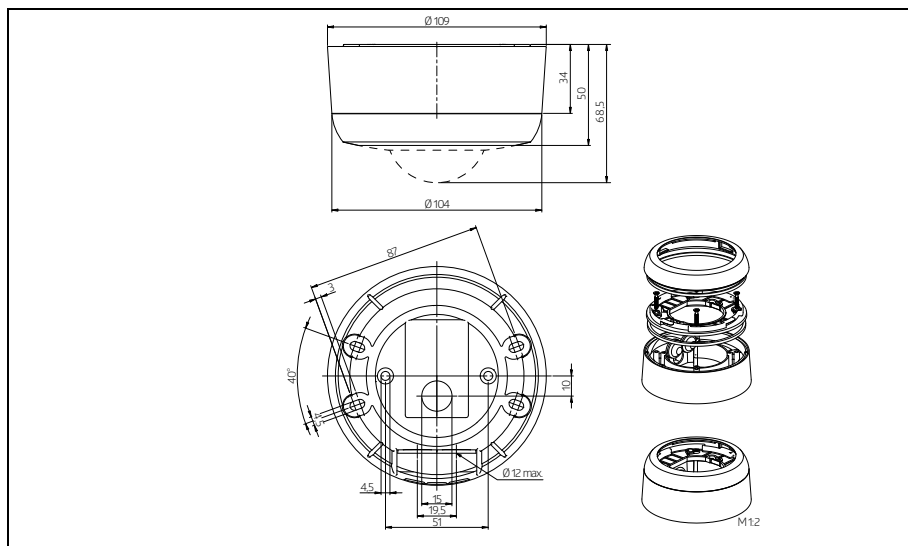
51789 Lindlar

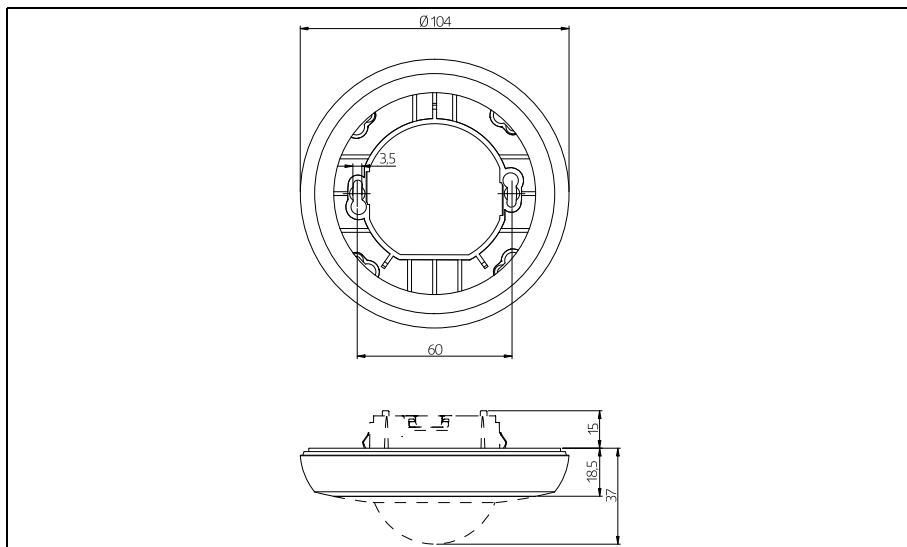
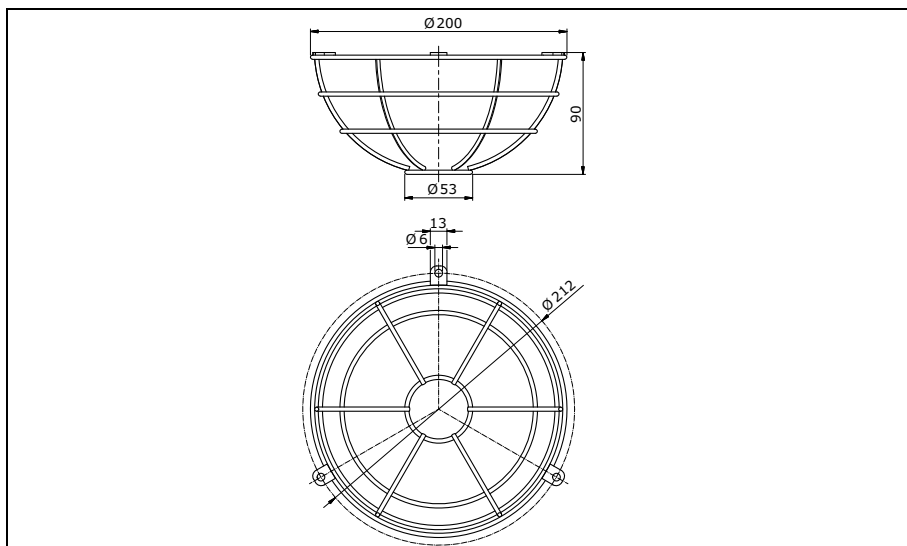
GERMANY

10 Technische gegevens

10.1 Algemene gegevens

Voeding	AC 110 – 240 V~, 50/60 Hz
Opgenomen vermogen	ca. 0,3 W
Aansluitklemmen	0,5 – 1,5 mm ² , voor eendradige geleider
Aansluitkabel (aanbevolen)	NYM 5 x 1,5 mm ²
Installatieautomaat	max. 10 A
Detectiebereik	verticaal 360°
Montagehoogte min./max./aanbevolen	2 m / 5 m / 2,5 m
Bereik (montagehoogte 2,5 m, bij omgevingstemperatuur 18 °C) Dwars langs de melder lopen Frontaal naar de melder lopen Zittende activiteit	max. Ø 8,0 m max. Ø 4,8 m max. Ø 3,2 m
Bewaakt oppervlak bij beweging dwars langs de melder	50 m ² bij 2,5 m montagehoogte
Inschakeldrempel	10 – 2000 lux
Nalooptijd	15 s – 60 min
Behuizing	Polycarbonaat, uv-bestendig
Klasse / Beschermingsgraad	II / IP23
Afmetingen H x Ø [mm]	63 x 80 mm
Omgevingstemperatuur	-25 °C – +50 °C
Relaiscontact	1 x µ-contact, maakcontact/NO
Schakelvermogen	1000 W, cos φ = 1 500 VA, cos φ = 0,5 200 W LED
op afstand bedienbaar	ja (met IR-BL)
Fabrieksinstelling Detectiegevoeligheid Nalooptijd Inschakeldrempel	High 3 min 500 lux
Typeplaatje	

10.2 Maattekeningen**10.2.1 Plafondinbouw****10.2.2 Opbouwmontage met montageset 93256**

10.2.3 Inbouwmontage met montageset 93251**10.2.4 Beschermingskorf BSK 92199**

11 Accessoires/bestelinformatie

Art.nr.	Benaming
93055	Afstandsbediening IR-BL
93256	Montageset opbouw
93251	Montageset inbouw
10880	RC-filter / overspanningsbeveiliging
10882	Mini RC-filter / Mini overspanningsbeveiliging
92199	Beschermingskorf / wit

12 EU-conformiteitsverklaring

Het product voldoet aan de volgende EU-richtlijnen

1. Elektromagnetische compatibiliteit (2014/30/EU)
2. Laagspanning (2014/35/EU)
3. Verbod op gebruik van gevaarlijke chemicaliën in elektrische en elektronische apparatuur (2011/65/EU)

OPMERKING**EU-conformiteitsverklaring**

Een gedetailleerde EU-conformiteitsverklaring is te vinden op www.beg-luxomat.com of kan worden aangevraagd bij de fabrikant.



Brück Electronic GmbH
Gerberstraße 33
51789 Lindlar
GERMANY

T +49 (0)2266-90121-0
F +49 (0)2266-90121-50

info@beg.de
beg-luxomat.com