



Hoofdschakelaar, 3-polig + N, 63 A, NOOD-UIT-functie, Afsluitbaar in 0-stand, tussenbouw

Type **P3-63/V/SVB/N**
 Catalog No. **015144**

Leveringsprogramma

| | | | |
|--|----------------|----|--|
| Assortiment | | | Hoofdschakelaar Werkschakelaars Werkschakelaars |
| Typekenner | | | P3 |
| STOP-functie | | | NOOD-UIT-functie |
| | | | Met rode draaigreep en gele plaat |
| Informatie over de uitlevering | | | Hulpschakelaarcontact naderhand monteerbaar. |
| Aantal polen | | | 3-polig + N |
| hulpstroombanen | | | |
| | | | Maakcontact |
| | | | Verbreekcontact |
| Afsluitbaarheid | | | Afsluitbaar in 0-stand |
| beschermingsgraad | | | Front IP65 |
| Bouwworm | | | tussenbouw |
| | | | |
| Schakelsymbool | | | |
| functie | | | |
| Nom. vermogen AC-23A, 50 - 60 Hz | | | |
| 400 V | P | kW | 30 |
| nominale continu stroom | I _u | A | 63 |
| Opmerking betreffende nominale continu stroom I _u | | | De nominale continu stroom I _u is bij max. doorsnede gegeven. |

Technische gegevens

Algemeen

| | | | |
|---|------------------|------|--|
| normen en bepalingen | | | IEC/EN 60947, VDE 0660, IEC/EN 60204, CSA, UL Lastscheider conform IEC/EN 60947-3 NEMA12 |
| Klimaatbestendigheid | | | Vochtige warmte, constant, conform IEC 60068-2-78 Vochtige warmte, cyclisch, conform IEC 60068-2-30 |
| omgevingstemperatuur | | | |
| open | | °C | -25 - +50 |
| In kast | | °C | -25 - +40 |
| Overspanningscategorie/vervuilingsgraad | | | III/3 |
| Nom. stootspanningsvastheid | U _{imp} | V AC | 6000 |

| | | | |
|--------------------|--|---|-------------|
| Schokbestendigheid | | g | 15 |
| inbouwpositie | | | willekeurig |

Stroombanen

| | | | |
|--|----------|----------------|---|
| Mechanische specificaties | | | |
| Aantal polen | | | 3-polig + N |
| hulpstroombanen | | | |
| | | Maakcontact | |
| | | Verbrekcontact | |
| elektrische specificaties | | | |
| nominale bedrijfsspanning | U_e | V AC | 690 |
| nominale continu stroom | I_u | A | 63 |
| Opmerking betreffende nominale continu stroom I_u | | | De nominale continu stroom I_u is bij max. doorsnede gegeven. |
| Belastbaarheid bij intermitterend bedrijf, klasse 12 | | | |
| AB 25 % ID | | $x I_e$ | 2 |
| AB 40 % ID | | $x I_e$ | 1.6 |
| AB 60 % ID | | $x I_e$ | 1.3 |
| kortsluitvastheid | | | |
| smeltzekering | | A gG/gL | 80 |
| nom. piekstroom (1-s-stroom) | I_{cw} | A_{eff} | 1260 |
| Opmerking betreffende nominale piekstroom I_{cw} | | | 1 seconde stroom |
| Voorwaardelijke kortsluitstroom | I_q | kA | 4 |

Schakelvermogen

| | | | |
|--|----------------|----------|-------|
| Nominaal inschakelvermogen $\cos \varphi$ conform IEC 60947-3 | | A | 800 |
| nominale bedrijfskortsluitafschakelvermogen $\cos \varphi$ conform IEC 60947-3 | | A | |
| 230 V | | A | 640 |
| 400/415 V | | A | 600 |
| 500 V | | A | 590 |
| 690 V | | A | 340 |
| Zekere scheiding conform EN 61140 | | | |
| tussen de contacten | | V AC | 440 |
| stroomwarmteverlies per stroombaan bij I_e | | W | 4.5 |
| levensduur, mechanisch | schakelingen | $x 10^6$ | > 0.1 |
| max. schakelfrequentie | Schakelingen/h | | 1200 |
| wisselspanning | | | |
| AC-3 | | | |
| nom. vermogen motorschakelaar | P | kW | |
| 220 V 230 V | P | kW | 15 |
| 400 V 415 V | P | kW | 30 |
| 500 V | P | kW | 30 |
| 690 V | P | kW | 30 |
| Nominale bedrijfsstroom motorschakelaar | | | |
| 230 V | I_e | A | 51 |
| 400V 415 V | I_e | A | 55 |
| 500 V | I_e | A | 44 |
| 690 V | I_e | A | 22.1 |
| AC-21A | | | |
| Nominale bedrijfsstroom lastschakelaar | | | |
| 440 V | I_e | A | 63 |
| AC-23A | | | |
| Nom. vermogen AC-23A, 50 - 60 Hz | P | kW | |
| 230 V | P | kW | 18.5 |
| 400 V 415 V | P | kW | 30 |
| 500 V | P | kW | 45 |
| 690 V | P | kW | 55 |

| | | | |
|---|-------------------------|----------------|---|
| Nominale bedrijfsstroom motorschakelaar | | | |
| 230 V | I _e | A | 63 |
| 400 V/415 V | I _e | A | 63 |
| 500 V | I _e | A | 63 |
| 690 V | I _e | A | 63 |
| gelijkspanning | | | |
| DC-1, lastschakelaar L/R = 1 ms | | | |
| nom. bedrijfsstroom | I _e | A | 63 |
| spanning per in serie geschakelde contactbaan | | V | 60 |
| DC-23A, motorschakelaar L/R = 15 ms | | | |
| 24 V | | | |
| nom. bedrijfsstroom | I _e | A | 50 |
| contacten | | aantal | 1 |
| 48 V | | | |
| nom. bedrijfsstroom | I _e | A | 50 |
| contacten | | aantal | 2 |
| 60 V | | | |
| nom. bedrijfsstroom | I _e | A | 50 |
| contacten | | aantal | 2 |
| 120 V | | | |
| nom. bedrijfsstroom | I _e | A | 25 |
| contacten | | aantal | 3 |
| contactzekerheid bij 24 V DC, 10 mA | statistische foutwaarde | H _F | <10 ⁻⁵ , <1 fout per 100000 schakelingen |

Aansluitdiameters

| | | | |
|---|--|-----------------|----------------------------------|
| een- of meeraderig | | mm ² | 1 x (2,5 - 35) 2 x (2,5 - 10) |
| Soepel met adereindhuls conform DIN 46228 | | mm ² | 1 x (1,5 - 25) 2 x (1,5 - 6) |
| aansluitschroef | | | M5 |
| Aandraaimoment aansluitschroef | | Nm | 3 |

Veiligheidstechnische gegevens

| | | | |
|---------------------|--|--|---|
| aanwijzingen | | | B10 _d waarden conform EN ISO 13849-1, tabel C1 |
|---------------------|--|--|---|

Goedgekeurde vermogensspecificaties

| | | | |
|------------------------------|----------------|------|----------------|
| Stroombanen | | | |
| nominale bedrijfsspanning | U _e | V AC | 600 |
| Nominale continu stroom max. | | | |
| Hoofdstroombanen | | | |
| General use | | A | 60 |
| hulpstroombanen | | | |
| General Use | I _U | A | 10 |
| Pilot Duty | | | A 600 P 600 |
| Schakelvermogen | | | |
| Max. motorvermogen | | | |
| 1-fase | | | |
| 120 V AC | | HP | 3 |
| 200 V AC | | HP | 7.5 |
| 240 V AC | | HP | 10 |
| 3-fase | | | |
| 200 V AC | | HP | 15 |
| 240 V AC | | HP | 15 |
| 480 V AC | | HP | 40 |
| 600 V AC | | HP | 50 |
| Short Circuit Current Rating | | | |
| Basic Rating | | kA | 10 |

| | | |
|------------------------------------|-------|--------|
| max. Fuse | A | 150 |
| Aansluitdiameter | | |
| enkeldraads of soepel met aderhuls | AWG | 14 - 2 |
| aansluitschroef | | M5 |
| Aandraaimoment | lb-in | 26.5 |

Ontwerpverificatie conform IEC/EN 61439

| | | | |
|---|-----------|----|--|
| Technische gegevens ontwerpverificatie | | | |
| Nominale bedrijfsstroom voor specificatie verliesvermogen | I_n | A | 63 |
| Verliesvermogen per pool, stroomafhankelijk | P_{vid} | W | 4.5 |
| Verliesvermogen van het bedrijfsmiddel, stroomafhankelijk | P_{vid} | W | 0 |
| Verliesvermogen statisch, stroomonafhankelijk | P_{vs} | W | 0 |
| Vermogensverliesafgiftecapaciteit | P_{ve} | W | 0 |
| Bedrijfsomgevingstemperatuur min. | | °C | -25 |
| Bedrijfsomgevingstemperatuur max. | | °C | 50 |
| Typebeproeving IEC/EN 61439 | | | |
| 10.2 sterkte van materialen en delen | | | |
| 10.2.2 Corrosiebestendigheid | | | Aan de eisen van de productnorm is voldaan. |
| 10.2.3.1 Warmtebestendigheid van omhulling | | | Aan de eisen van de productnorm is voldaan. |
| 10.2.3.2 Bestendigheid van kunststoffen tegen normale warmte | | | Aan de eisen van de productnorm is voldaan. |
| 10.2.3.3 Bestendigheid van kunststoffen tegen buitengewone warmte | | | Aan de eisen van de productnorm is voldaan. |
| 10.2.4 Bestendigheid tegen UV-straling | | | UV-bestendigheid in combinatie met een afdak. |
| 10.2.5 Optillen | | | Niet van toepassing omdat de volledige schakelinstallatie moet worden beoordeeld. |
| 10.2.6 Slagtest | | | Niet van toepassing omdat de volledige schakelinstallatie moet worden beoordeeld. |
| 10.2.7 Opschriften | | | Aan de eisen van de productnorm is voldaan. |
| 10.3 Beschermingsgraad van omhullingen | | | Niet van toepassing omdat de volledige schakelinstallatie moet worden beoordeeld. |
| 10.4 Lucht- en kruipwegen | | | Aan de eisen van de productnorm is voldaan. |
| 10.5 Beveiliging tegen elektrische schokken | | | Niet van toepassing omdat de volledige schakelinstallatie moet worden beoordeeld. |
| 10.6 Inbouw van bedrijfsmiddelen | | | Niet van toepassing omdat de volledige schakelinstallatie moet worden beoordeeld. |
| 10.7 Interne stroomcircuits en verbindingen | | | Is de verantwoording van de bouwer van de schakelinstallatie. |
| 10.8 Aansluitingen van extern ingevoerde aders | | | Is de verantwoording van de bouwer van de schakelinstallatie. |
| 10.9 Isolatie-eigenschappen | | | |
| 10.9.2 Bedrijfsfrequente stootspanningsvastheid | | | Is de verantwoording van de bouwer van de schakelinstallatie. |
| 10.9.3 Stootspanningsvastheid | | | Is de verantwoording van de bouwer van de schakelinstallatie. |
| 10.9.4 Beproeving van omhullingen van kunststof | | | Is de verantwoording van de bouwer van de schakelinstallatie. |
| 10.10 Opwarming | | | Verwarmingsberekening is de verantwoording van de bouwer van de schakelinstallatie. Eaton levert de gegevens over vermogensverlies van de apparaten. |
| 10.11 Kortsluitvastheid | | | Is de verantwoording van de bouwer van de schakelinstallatie. De specificaties van de schakelapparaten moeten worden aangehouden. |
| 10.12 EMC | | | Is de verantwoording van de bouwer van de schakelinstallatie. De specificaties van de schakelapparaten moeten worden aangehouden. |
| 10.13 Mechanische functie | | | Voor het apparaat is aan de eisen voldaan, voor zover informatie van de montagehandleiding (IL) in acht worden genomen. |

Technische gegevens ETIM 7.0

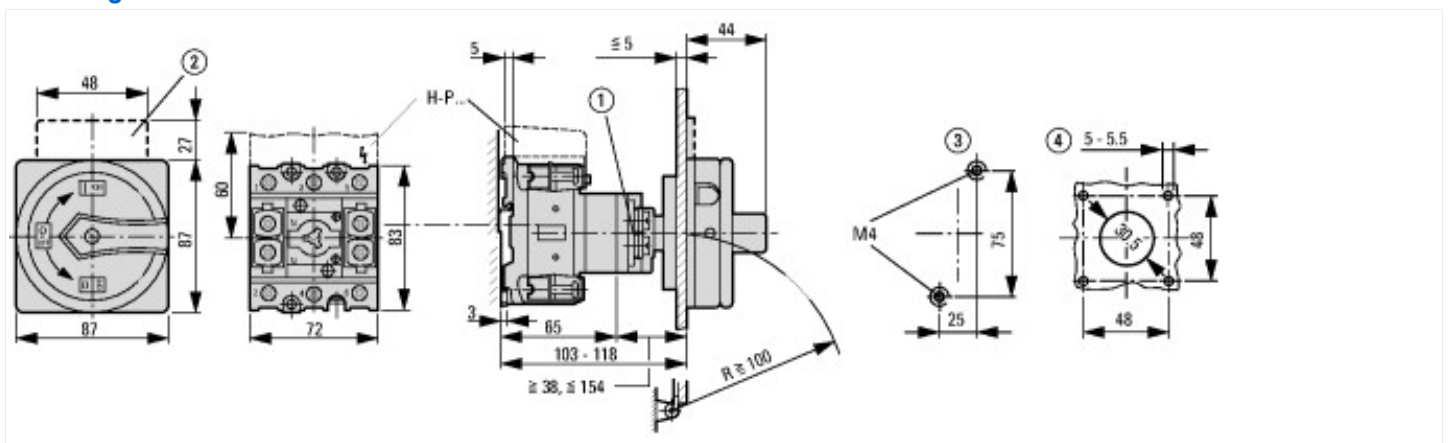
| | | | |
|---|--|--|-----|
| Laagspanning schakelapparaten (EG000017) / Lastscheider (EC000216) | | | |
| Elektro-, automatiserings- en procesbesturingstechniek / Laagspanning-schakeltechniek / Lastschakelaar, lastscheidingschakelaar, besturingsschakelaar / Lastscheidingschakelaar, compact (ecl@ss10.0.1-27-37-14-03 [AKF060013]) | | | |
| Uitvoering als hoofdschakelaar | | | Ja |
| Uitvoering als werkschakelaar | | | Ja |
| Uitvoering als veiligheidsschakelaar | | | Nee |
| Uitvoering als noodstopinrichting | | | Ja |
| Uitvoering als omkeerschakelaar | | | Nee |

| | | |
|--|----------|--------------------------------------|
| Aantal schakelaars | | 1 |
| Max. nom. bedrijfsspanning Ue bij AC | Volt | 690 |
| Bedrijfsspanning (meetspanning) | Volt | 690 - 690 |
| Nom. continuustroom Iu | Amp | 63 |
| Nom. continuustroom, AC-23, 400 V | Amp | 63 |
| Nom. continuustroom, AC-21, 400 V | Amp | 63 |
| Nom. vermogen bij AC-3, 400 V | Kilowatt | 30 |
| Toegelaten korte-duur stroom Icw | Kiloamp | 1.26 |
| Nom. vermogen, AC-23, 400 V | Kilowatt | 30 |
| Schakelvermogen bij 400 V | Kilowatt | 30 |
| Voorwaardelijke nom. kortsluitstroom Iq | Kiloamp | 4 |
| Aantal polen | | 4 |
| Aantal hulpcontacten als verbreekcontact | | 0 |
| Aantal hulpcontacten als maakcontact | | 0 |
| Aantal hulpcontacten als wisselcontact | | 0 |
| Motoraandrijving optioneel | | Nee |
| Motoraandrijving geïntegreerd | | Nee |
| Uitschakelspoel optioneel | | Nee |
| Apparaatbouwworm | | Inbouwapparaat vaste inbouw techniek |
| Geschikt voor bodemmontage | | Ja |
| Geschikt voor frontmontage 4-gats | | Nee |
| Geschikt voor frontmontage centraal | | Nee |
| Geschikt voor verdelerinbouw | | Nee |
| Geschikt voor tussenbouw | | Nee |
| Kleur bedieningselement | | Rood |
| Uitvoering van het bedieningselement | | Deurkoppelingsdraaiaandrijving |
| Vergrendelbaar | | Ja |
| Aansluitwijze hoofdstroomcircuit | | Schroefaansluiting |
| Beschermingsgraad frontzijde (IP) | | IP65 |
| Beschermingsgraad (NEMA) | | 12 |

Goedkeuringen

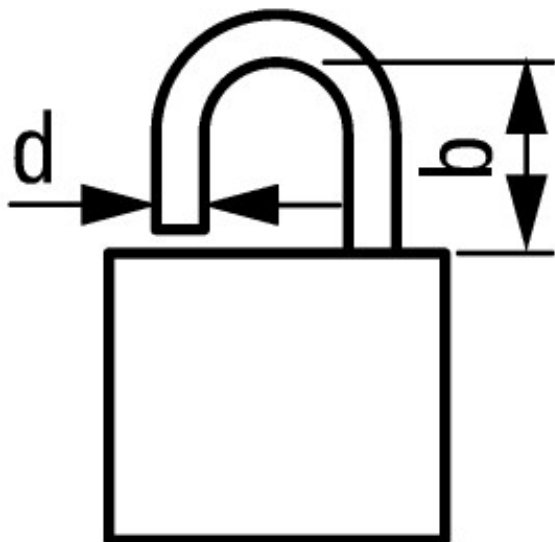
| | | |
|-----------------------------|--|--|
| Product Standards | | UL 60947-4-1; CSA - C22.2 No. 60947-4-1-14; CSA-C22.2 No. 94; IEC/EN 60947-3; CE marking |
| UL File No. | | E36332 |
| UL Category Control No. | | NLRV |
| CSA File No. | | 12528 |
| CSA Class No. | | 3211-05 |
| North America Certification | | UL listed, CSA certified |
| Suitable for | | Branch circuits, suitable as motor disconnect |
| Degree of Protection | | IEC: IP65; UL/CSA Type 1, 12 |

Afmetingen



- ① As- en vergrendelingsverlenging met ZAV-P3 + ZVV-P3 mogelijk, max. 4 x 25 = 100 mm
 ② Tekstplaatdrager ZFS... niet in de uitlevering inbegrepen

- ③ Boormaat bodem
- ④ Boormaat deur



$$d = 4 - 8 \text{ mm}$$

$$b + d \leq 47 \text{ mm}$$

$$d = 0.16 - 0.31''$$

$$b + d \leq 1.85''$$

≤ 3 hangsloten

Overige productinformatie (links)

IL03802005Z (AWA1150-1981) Lastscheiders voor tussenbouw

| | |
|---|---|
| IL03802005Z (AWA1150-1981) Lastscheiders voor tussenbouw | ftp://ftp.moeller.net/DOCUMENTATION/AWA_INSTRUCTIONS/IL03802005Z2018_05.pdf |
| vermogensoverzicht nokkenschakelaar, lastscheider | http://de.ecat.moeller.net/flip-cat/?edition=HPLTEv1&startpage=4.2 |
| systeemoverzicht nokkenschakelaar T | http://de.ecat.moeller.net/flip-cat/?edition=HPLTEv1&startpage=4.4 |
| Systeemoverzicht lastscheider P | http://de.ecat.moeller.net/flip-cat/?edition=HPLTEv1&startpage=4.6 |
| Typecodering lastscheider | http://de.ecat.moeller.net/flip-cat/?edition=HPLTEv1&startpage=4.8 |
| Typecodering nokkenschakelaar | http://de.ecat.moeller.net/flip-cat/?edition=HPLTEv1&startpage=4.8 |
| Schakelaar voor ATEX | http://www.coopercrouse-hinds.eu/en/products/25-ex-safety-and-main-current-switches.html |
| Bestelformulier voor SOND-schakelaars en SOND-frontplaten (DE_EN) | ftp://ftp.moeller.net/DOCUMENTATION/PDF/MZ008005ZU_Orderform_Customized_Switch.pdf |
| Bestelformulier voor SOND-schakelaars en SOND-frontplaten (DE_EN) | ftp://ftp.moeller.net/DOCUMENTATION/PDF/MZ008006ZU_Orderform_Customized_Switch.pdf |