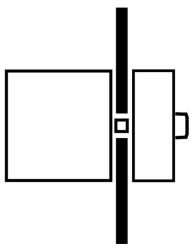
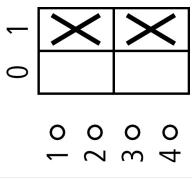
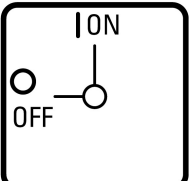




Hoofdschakelaar, 2-polig, 20 A, NOOD-UIT-functie, 90 °, Afsluitbaar in 0-stand, inbouw

Type **T0-1-102/EA/SVB**
Catalog No. **091078**

Leveringsprogramma

Assortiment			Hoofdschakelaar Werkschakelaars Werkschakelaars
Typekenner			T0
STOP-functie			NOOD-UIT-functie
			Met rode draaigreep en gele plaat
Aantal polen			2-polig
Afsluitbaarheid			Afsluitbaar in 0-stand
beschermingsgraad			Front IP65
Bouwworm			inbouw
			
Schakelsymbool			
Schakelhoek		°	90
functie			
Nom. vermogen AC-23A, 50 - 60 Hz			
400 V	P	kW	5.5
nominale continu stroom	I_u	A	20
Opmerking betreffende nominale continu stroom I_u			De nominale continu stroom I_u is bij max. doorsnede gegeven.
Aantal schakelkamers			schakelkamer(s)

Technische gegevens

Algemeen

normen en bepalingen			IEC/EN 60947, VDE 0660, IEC/EN 60204, CSA, UL Lastscheider conform IEC/EN 60947-3
Klimaatbestendigheid			Vochtige warmte, constant, conform IEC 60068-2-78 Vochtige warmte, cyclisch, conform IEC 60068-2-30
omgevingstemperatuur			
open		°C	-25 - +50
In kast		°C	-25 - +40
Overspanningscategorie/vervuilingsgraad			III/3
Nom. stootspanningsvastheid	U_{imp}	V AC	6000
Schokbestendigheid		g	15
inbouwpositie			willekeurig

Stroombanen

Mechanische specificaties			
Aantal polen			2-polig
elektrische specificaties			
nominale bedrijfsspanning	U_e	V AC	690
nominale continu stroom	I_u	A	20
Opmerking betreffende nominale continu stroom I_u			De nominale continu stroom I_u is bij max. doorsnede gegeven.
Belastbaarheid bij intermitterend bedrijf, klasse 12			
AB 25 % ID		$\times I_e$	2
AB 40 % ID		$\times I_e$	1.6
AB 60 % ID		$\times I_e$	1.3
kortsluitvastheid			
smeltzekering		A gG/gL	20
nom. piekstroom (1-s-stroom)	I_{cw}	A_{eff}	320
Opmerking betreffende nominale piekstroom I_{cw}			1 seconde stroom
Voorwaardelijke kortsluitstroom	I_q	kA	6

Schakelvermogen

Nominaal inschakelvermogen $\cos \varphi$ conform IEC 60947-3		A	130
nominale bedrijfskortsluitafschakelvermogen $\cos \varphi$ conform IEC 60947-3		A	
230 V		A	100
400/415 V		A	110
500 V		A	80
690 V		A	60
Zekere scheiding conform EN 61140			
tussen de contacten		V AC	440
stroomwarmteverlies per stroombaan bij I_e		W	0.6
Stroomwarmteverlies per hulpstroombaan bij I_e (AC-15/230 V)		W	0.6
levensduur, mechanisch	schakelingen	$\times 10^6$	> 0.4
max. schakelfrequentie	Schakelingen/h		1200
wisselspanning			
AC-3			
nom. vermogen motorschakelaar	P	kW	
220 V 230 V	P	kW	3
230 V sterddriehoek	P	kW	5.5
400 V 415 V	P	kW	5.5
400 V sterddriehoek	P	kW	7.5
500 V	P	kW	5.5
500 V sterddriehoek	P	kW	7.5
690 V	P	kW	4
690 V sterddriehoek	P	kW	5.5
Nominale bedrijfsstroom motorschakelaar			
230 V	I_e	A	11.5
230 V sterddriehoek	I_e	A	20
400V 415 V	I_e	A	11.5
400 V sterddriehoek	I_e	A	20
500 V	I_e	A	9
500 V sterddriehoek	I_e	A	15.6
690 V	I_e	A	4.9
690 V sterddriehoek	I_e	A	8.5
AC-21A			
Nominale bedrijfsstroom lastschakelaar			
440 V	I_e	A	20
AC-23A			

Nom. vermogen AC-23A, 50 - 60 Hz	P	kW	
230 V	P	kW	3
400 V 415 V	P	kW	5.5
500 V	P	kW	7.5
690 V	P	kW	5.5
Nominale bedrijfsstroom motorschakelaar			
230 V	I _e	A	13.3
400 V415 V	I _e	A	13.3
500 V	I _e	A	13.3
690 V	I _e	A	7.6
gelijkspanning			
DC-1, lastschakelaar L/R = 1 ms			
nom. bedrijfsstroom	I _e	A	10
spanning per in serie geschakelde contactbaan		V	60
DC-21A			
nom. bedrijfsstroom	I _e	A	1
contacten		aantal	1
DC-23A, motorschakelaar L/R = 15 ms			
24 V			
nom. bedrijfsstroom	I _e	A	10
contacten		aantal	1
48 V			
nom. bedrijfsstroom	I _e	A	10
contacten		aantal	2
60 V			
nom. bedrijfsstroom	I _e	A	10
contacten		aantal	3
120 V			
nom. bedrijfsstroom	I _e	A	5
contacten		aantal	3
240 V			
nom. bedrijfsstroom	I _e	A	5
contacten		aantal	5
DC-13, stuurschakelaar L/R = 50 ms			
nom. bedrijfsstroom	I _e	A	10
spanning per in serie geschakelde contactbaan		V	32
contactzekerheid bij 24 V DC, 10 mA	statistische foutwaarde	H _F	<10 ⁻⁵ , <1 fout per 100000 schakelingen

Aansluitdiameters

een- of meerraderig		mm ²	1 x (1 - 2,5) 2 x (1 - 2,5)
Soepel met adereindhuls conform DIN 46228		mm ²	1 x (0,75 - 2,5) 2 x (0,75 - 2,5)
aansluitschroef			M3,5
Aandraaimoment aansluitschroef		Nm	1

Veiligheidstechnische gegevens

aanwijzingen			B10 _d waarden conform EN ISO 13849-1, tabel C1
---------------------	--	--	---

Goedgekeurde vermogensspecificaties

Stroombanen			
nominale bedrijfsspanning	U _e	V AC	600
Nominale continu stroom max.			
Hoofdstroombanen			
General use		A	16
hulpstroombanen			
General Use	I _U	A	10
Pilot Duty			A 600

			P 600
Schakelvermogen			
Max. motorvermogen			
1-fase			
120 V AC		HP	0.5
200 V AC		HP	1
240 V AC		HP	1.5
3-fase			
200 V AC		HP	3
240 V AC		HP	3
480 V AC		HP	7.5
600 V AC		HP	7.5
Short Circuit Current Rating			
SCCR			
Basic Rating		kA	5
max. Fuse		A	50
High fault rating		kA	10
max. Fuse		A	20, Class J
Aansluitdiameter			
enkeldraads of soepel met aderhuls		AWG	18 - 14
aansluitschroef			M3,5
Aandraaimoment		lb-in	8.8

Ontwerpverificatie conform IEC/EN 61439

Technische gegevens ontwerpverificatie			
Nominale bedrijfsstroom voor specificatie verliesvermogen	I_n	A	20
Verliesvermogen per pool, stroomafhankelijk	P_{vid}	W	0.6
Verliesvermogen van het bedrijfsmiddel, stroomafhankelijk	P_{vid}	W	0
Verliesvermogen statisch, stroomonafhankelijk	P_{vs}	W	0
Vermogensverliesafgiftecapaciteit	P_{ve}	W	0
Bedrijfsomgevingstemperatuur min.		°C	-25
Bedrijfsomgevingstemperatuur max.		°C	50
Typebeproeving IEC/EN 61439			
10.2 sterkte van materialen en delen			
10.2.2 Corrosiebestendigheid			
			Aan de eisen van de productnorm is voldaan.
10.2.3.1 Warmtebestendigheid van omhulling			
			Aan de eisen van de productnorm is voldaan.
10.2.3.2 Bestendigheid van kunststoffen tegen normale warmte			
			Aan de eisen van de productnorm is voldaan.
10.2.3.3 Bestendigheid van kunststoffen tegen buitengewone warmte			
			Aan de eisen van de productnorm is voldaan.
10.2.4 Bestendigheid tegen UV-straling			
			UV-bestendigheid in combinatie met een afdak.
10.2.5 Optillen			
			Niet van toepassing omdat de volledige schakelinstallatie moet worden beoordeeld.
10.2.6 Slagtest			
			Niet van toepassing omdat de volledige schakelinstallatie moet worden beoordeeld.
10.2.7 Opschriften			
			Aan de eisen van de productnorm is voldaan.
10.3 Beschermingsgraad van omhullingen			
			Niet van toepassing omdat de volledige schakelinstallatie moet worden beoordeeld.
10.4 Lucht- en kruipwegen			
			Aan de eisen van de productnorm is voldaan.
10.5 Beveiliging tegen elektrische schokken			
			Niet van toepassing omdat de volledige schakelinstallatie moet worden beoordeeld.
10.6 Inbouw van bedrijfsmiddelen			
			Niet van toepassing omdat de volledige schakelinstallatie moet worden beoordeeld.
10.7 Interne stroomcircuits en verbindingen			
			Is de verantwoording van de bouwer van de schakelinstallatie.
10.8 Aansluitingen van extern ingevoerde aders			
			Is de verantwoording van de bouwer van de schakelinstallatie.
10.9 Isolatie-eigenschappen			
10.9.2 Bedrijfsfrequente stootspanningsvastheid			
			Is de verantwoording van de bouwer van de schakelinstallatie.
10.9.3 Stootspanningsvastheid			
			Is de verantwoording van de bouwer van de schakelinstallatie.
10.9.4 Beproeving van omhullingen van kunststof			
			Is de verantwoording van de bouwer van de schakelinstallatie.

10.10 Opwarming		Verwarmingsberekening is de verantwoording van de bouwer van de schakelinstallatie. Eaton levert de gegevens over vermogensverlies van de apparaten.
10.11 Kortsluitvastheid		Is de verantwoording van de bouwer van de schakelinstallatie. De specificaties van de schakelapparaten moeten worden aangehouden.
10.12 EMC		Is de verantwoording van de bouwer van de schakelinstallatie. De specificaties van de schakelapparaten moeten worden aangehouden.
10.13 Mechanische functie		Voor het apparaat is aan de eisen voldaan, voor zover informatie van de montagehandleiding (IL) in acht worden genomen.

Technische gegevens ETIM 7.0

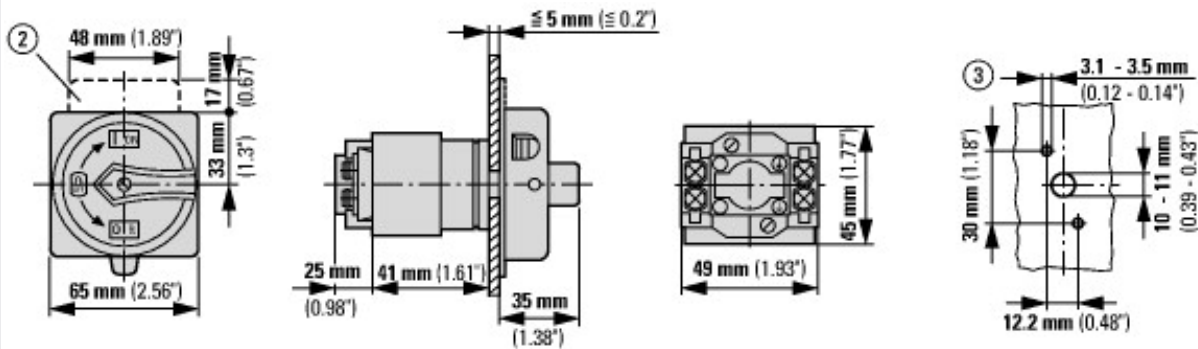
Laagspanning schakelapparaten (EG000017) / Lastscheider (EC000216)			
Elektro-, automatiserings- en procesbesturingstechniek / Laagspanning-schakeltechniek / Lastschakelaar, lastscheidingschakelaar, besturingsschakelaar / Lastscheidingschakelaar, compact (ecl@ss10.0.1-27-37-14-03 [AKF060013])			
Uitvoering als hoofdschakelaar			Ja
Uitvoering als werkschakelaar			Ja
Uitvoering als veiligheidsschakelaar			Nee
Uitvoering als noodstopinrichting			Ja
Uitvoering als omkeerschakelaar			Nee
Aantal schakelaars			1
Max. nom. bedrijfsspanning Ue bij AC	Volt		690
Bedrijfsspanning (meetspanning)	Volt		690 - 690
Nom. continuustroom Iu	Amp		20
Nom. continuustroom, AC-23, 400 V	Amp		13.3
Nom. continuustroom, AC-21, 400 V	Amp		20
Nom. vermogen bij AC-3, 400 V	Kilowatt		5.5
Toegelaten korte-duur stroom Icw	Kiloamp		0.32
Nom. vermogen, AC-23, 400 V	Kilowatt		5.5
Schakelvermogen bij 400 V	Kilowatt		5.5
Voorwaardelijke nom. kortsluitstroom Iq	Kiloamp		6
Aantal polen			2
Aantal hulpcontacten als verbreekcontact			0
Aantal hulpcontacten als maakcontact			0
Aantal hulpcontacten als wisselcontact			0
Motoraandrijving optioneel			Nee
Motoraandrijving geïntegreerd			Nee
Uitschakelspoel optioneel			Nee
Apparaatbouwworm			Inbouwaparaat vaste inbouw techniek
Geschikt voor bodemmontage			Nee
Geschikt voor frontmontage 4-gats			Ja
Geschikt voor frontmontage centraal			Nee
Geschikt voor verdelerinbouw			Nee
Geschikt voor tussenbouw			Nee
Kleur bedieningselement			Rood
Uitvoering van het bedieningselement			Deurkoppelingsdraaiaandrijving
Vergrendelbaar			Ja
Aansluitwijze hoofdstroomcircuit			Schroefaansluiting
Beschermingsgraad frontzijde (IP)			IP65
Beschermingsgraad (NEMA)			12

Goedkeuringen

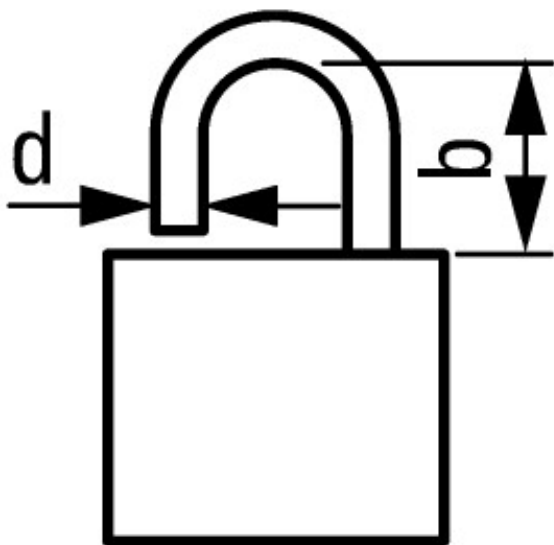
Product Standards			UL 60947-4-1; CSA - C22.2 No. 60947-4-1-14; CSA-C22.2 No. 94; IEC/EN 60947-3; CE marking
UL File No.			E36332
UL Category Control No.			NLRV
CSA File No.			12528
CSA Class No.			3211-05
North America Certification			UL listed, CSA certified

Specially designed for North America	Yes, with an alternative front plate and/or terminal markings to those of the IEC type in combination with "+NA" (105864)
Suitable for	Branch circuits, suitable as motor disconnect
Degree of Protection	IEC: IP65; UL/CSA Type 1, 12

Afmetingen



- ② Tekstplaatdrager ZFS... niet in de uitlevering inbegrepen
 ③ Boormaat deur



$$d = 4 - 8 \text{ mm}$$

$$b + d \leq 47 \text{ mm}$$

$$d = 0.16 - 0.31''$$

$$b + d \leq 1.85''$$

≤ 3 hangsloten

Overige productinformatie (links)

IL03801020Z (AWA1150-0586) Nokkenschakelaar: inbouw

IL03801020Z (AWA1150-0586) Nokkenschakelaar: inbouw	ftp://ftp.moeller.net/DOCUMENTATION/AWA_INSTRUCTIONS/IL03801020Z2018_05.pdf
vermogenoverzicht nokkenschakelaar, lastscheider	http://de.ecat.moeller.net/flip-cat/?edition=HPLTEv1&startpage=4.2
stelsysteemoverzicht nokkenschakelaar T	http://de.ecat.moeller.net/flip-cat/?edition=HPLTEv1&startpage=4.4
Systeemoverzicht lastscheider P	http://de.ecat.moeller.net/flip-cat/?edition=HPLTEv1&startpage=4.6
Typecodering lastscheider	http://de.ecat.moeller.net/flip-cat/?edition=HPLTEv1&startpage=4.8
Typecodering nokkenschakelaar	http://de.ecat.moeller.net/flip-cat/?edition=HPLTEv1&startpage=4.8
Schakelaar voor ATEX	http://www.coopercrouse-hinds.eu/en/products/25-ex-safety-and-main-current-switches.html
Bestelformulier voor SOND-schakelaars en SOND-frontplaten (DE_EN)	ftp://ftp.moeller.net/DOCUMENTATION/PDF/MZ008005ZU_Orderform_Customized_Switch.pdf
Bestelformulier voor SOND-schakelaars en SOND-frontplaten (DE_EN)	ftp://ftp.moeller.net/DOCUMENTATION/PDF/MZ008006ZU_Orderform_Customized_Switch.pdf